

OTQ80475

Optické senzory • Difúzní snímače s nastavením intenzity

Optický senzor, senzor s difúzním odrazem, 25 × 16 × 8 mm, Sn: 20–200, 10–30 V DC, 1x PNP exkluzivní OR, 4pinový konektor M8, 0,2 m PVC kabel, IP67, plast ASA+PMMA, nepolarizované červené světlo, bodový, učení polohy

- / Potlačení vzájemného rušení
- / plastové pouzdro
- / Nastavení pomocí teach-in
- / Zásuvné připojení M8



Rozlišení intenzity viditelné červené světlo

Optické senzory pracují bezkontaktně. Detekují objekty bez ohledu na jejich vlastnosti (např. tvar, barvu, strukturu povrchu, materiál). Jejich základní princip fungování spočívá ve vysílání a příjmu světla. Existují tři varianty: 1. Světelný závorový senzor se skládá ze dvou samostatných zařízení – vysílače a přijímače –, která jsou navzájem vyrovnána. Jakmile dojde k přerušení světelného paprsku mezi těmito dvěma zařízeními, spínací výstup integrovaný do přijímače změní svůj stav. 2. U odrazové světelné závory jsou vysílač a přijímač umístěny v jediném zařízení. Vysílaný světelný paprsek se odrazí směrem k přijímači pomocí reflektoru namontovaného naproti němu. Jakmile dojde k přerušení světelného paprsku, spínací výstup integrovaný do zařízení změní svůj stav. 3. U senzoru s difúzním odrazem jsou vysílač a přijímač umístěny v jednom zařízení. Vysílaný světelný paprsek se odrazí od detekovaného objektu. Jakmile přijímač zaznamená odražené světlo, spínací výstup integrovaný do zařízení změní svůj stav.

Elektrické vlastnosti

Odezva/doba poklesu	0,25 ms
Počet spínacích výstupů	1
Zobrazení	Indikátor provozu: LED zelená Indikátor spínacího stavu: LED žlutá
Provedení spínací funkce	antivalentní
Provedení elektrické přípojky	Kabelový konektor M8
Provedení spínacího výstupu	PNP
Jmenovitý spínací proud	50 mA
Postup nastavení	Teach-In
Proud naprázdno	40 mA
Počet pinů	4
Snímací rozsah	20 - 200 mm
Frekvence spínání	2000 Hz
Pokles napětí	2 V
Snímací funkce	světlem/tmou přepínaný/fázovaný
Doba poklesu	0,25 ms
Provozní napětí (DC)	10 - 30 V
Mrtvé pásmo	0 - 20
Elektrické připojení	Kabelový konektor M8 4pólový 4vodičový 0,2 m
Provozní napětí	10-30 VDC
ardTEEL_Schutzfunktionen	Kurzschlusschutz Verpolungsschutz

Mechanické vlastnosti

Počet vodičů	4
Průřez vodiče	0,08 mm ²
Design	Kvádr
Šířka	8 mm
Výška	25,1 mm
Délka kabelu	0,2 m
Délka	15,8 mm
Druh krytí (IP)	IP67
Materiál aktivní plochy snímače	Plast (PMMA)
Materiál krytu	Plast ASA
Opláštění kabelu	Plast (PVC)
Okolní teplota	-25 - 50 °C
rozměry	15,8x8x25,1 mm

Optické vlastnosti

Druh světla	Červené světlo nepolarizované
Tvar světelného paprsku	Bod
Vlnová délka snímače	644 nm
Průměr světelné skvrny na začátku měřicího rozsahu	4,2 mm
Průměr světelného bodu na konci měřicího rozsahu	16 mm

Ostatní vlastnosti

Funkční rozsah	Störunterdrückung
Referenční médium / objekt	Materiál s 90% odrazivostí

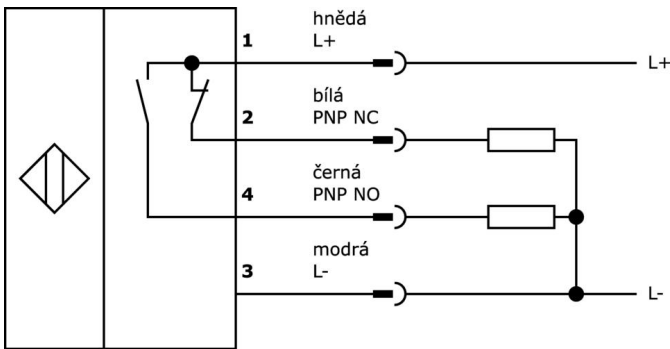
Klasifikace

ETIM 8	
--------	--

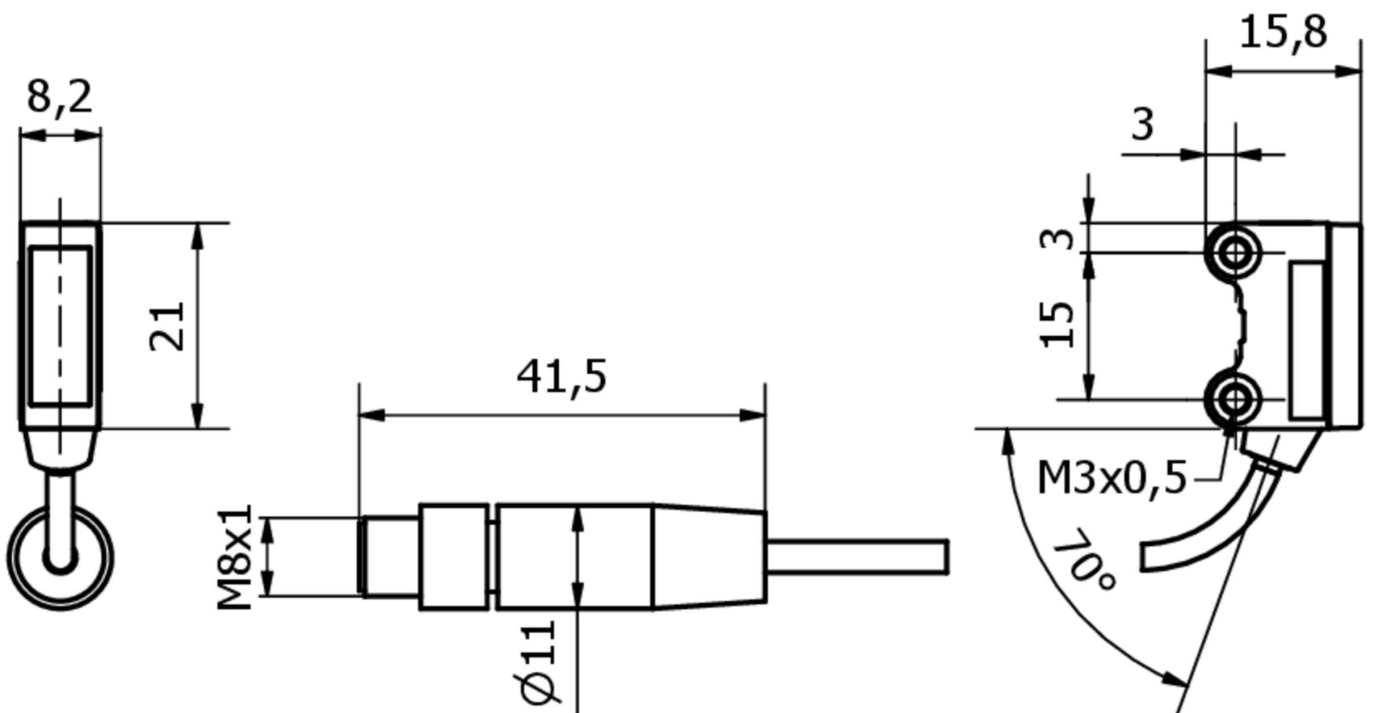
Další

Skupina produktů IPF	100 Optické senzory
Rozměry balení	123 x 77 x 25 mm
Hrubá váha	34 g
Číslo zboží	85365019
WEEE číslo	40951076
V souladu s ODS	Ano
V souladu s POP	Ano
V souladu s REACH	Ano
V souladu s RoHS	Ano

Přípojka



Rozměrový výkres



Výňatek z programu příslušenství

VK003071



Kabelový konektor, zahnutý,
Vhodné pro montáž svépomocí,
Pájecí přívod, Ø3,5-5mm, 4A, 30V,
-40-85°C, M8 Samice (zdířka)
4pólový, IP67, Mosaz

VK003075



Kabelový konektor, přímý, Vhodné
pro montáž svépomocí, Pájecí
přívod, Ø3,5-5mm, 4A, 30V, -40-
85°C, M8 Samice (zdířka) 4pólový,
IP67, Mosaz

AO000075



Příslušenství Optické, Upevňovací
úhelníky, M3x0,5 12dlouhé,
Upevňovací materiál pro snímač,
úhel, Ocel

AO000076



Příslušenství Optické, Upevňovací
úhelníky, M3x0,5 13dlouhé,
Upevňovací materiál pro snímač,
úhel, Ocel

AY000141



Plastová ochranná hadice,
Ø17mm, Vnitřní průměr 10mm, -
40-250°C, Skleněné vlákno se
silikonovým kaučukem,
Krátkodobá odolnost vůči
odstříkům při sváření 1200°C,
Pevnost v tahu 400N, flexibilní,
Zpomalující hoření, Metrové zboží

VK200371



Připojovací kabel, 2m, zásuvka M8
4-pólová úhlová, volná koncovka
kabelu, 4x0,34mm², PUR
(polyuretan), Ø4,7mm, 30V, -30-
90°C, IP67, vhodný pro vlečné
řetězy a odolný proti zkroucení,
olejům a chladicím mazivům,
svařovací plocha, bez silikonu.

VK200375



Připojovací kabel, 2m, zásuvka M8
4-pólová rovná, volná koncovka
kabelu, 4x0,34mm², PUR
(polyuretan), Ø4,7mm, 30V, -30-
90°C, IP67, vhodný pro vlečné
řetězy a odolný proti zkroucení,
olejům a chladicím mazivům,
svařovací plocha, bez silikonu.

Další příslušenství najdete na našich domovských stránkách



Montáž

Montáž / instalaci smí provádět pouze
kvalifikovaný elektrikář!



Likvidace

Číslo WEEE podle § 6 odst. 3 ElektroG:
40951076

Bezpečnostní pokyny

/ Před uvedením do provozu prosím zkontrolujte, zda byly dodrženy veškeré bezpečnostní pokyny, které jsou případně uvedené v dokumentaci výrobku.

/ Nikdy nepoužívejte tato zařízení v aplikacích, kde bezpečnost osob závisí na jejich funkčnosti.