

## OTQ80475

### Sensores ópticos • Sensores con diferenciación de intensidad

Sensor óptico, pulsador, 25 x 16 x 8 mm, Sn: 20-200, 10-30 V CC, 1 PNP antivalente, conector M8 de 4 polos, cable de PVC de 0,2 m, IP67, plástico ASA+PMMA, luz roja no polarizada, punto, aprendizaje

- / Supresión de la influencia mutua
- / carcasa de plástico
- / Ajuste mediante teach-in
- / conexión enchufable M8



### Diferenciación de intensidades luz roja visible

Los sensores ópticos funcionan sin contacto. Detectan objetos independientemente de sus características (por ejemplo, forma, color, textura de la superficie o material). Su funcionamiento básico se basa en la emisión y recepción de luz. Se distinguen tres variantes: 1. La barrera fotoeléctrica unidireccional consta de dos dispositivos separados, un emisor y un receptor, que se orientan uno hacia el otro. Cuando se interrumpe el haz de luz entre ambos dispositivos, la salida de conmutación integrada en el receptor cambia de estado. 2. En la barrera fotoeléctrica reflectante, el emisor y el receptor se encuentran en un mismo dispositivo. El haz de luz emitido se refleja hacia el receptor mediante un reflector que debe montarse enfrente. En cuanto se interrumpe el haz de luz, la salida de conmutación integrada en el dispositivo cambia de estado. 3. En el sensor fotoeléctrico, el emisor y el receptor se encuentran en un mismo dispositivo. El haz de luz emitido se refleja en el objeto que se desea detectar. En cuanto el receptor detecta la luz reflejada, la salida de conmutación integrada en el dispositivo cambia de estado.

#### Datos eléctricos

Tiempo de respuesta/caída	0,25 ms
Cantidad de salidas de conmutación	1
Pantalla	Indicador de funcionamiento: LED verde   Indicador de estado de conmutación: LED amarillo
Ejecución de la función de conmutación	antivalente
Versión de la conexión eléctrica	Conector de cable M8
Versión de la salida de conmutación	PNP
Corriente de conmutación asignada	50 mA
Procedimiento de ajuste	Teach-In
Corriente en vacío	40 mA
Número de polos	4
Distancia de conmutación	20 - 200 mm
Frecuencia de conmutación	2000 Hz
Caída de tensión	2 V
Función de escaneo	de conmutación claridad/oscuridad
Tiempo de caída	0,25 ms
Tensión de servicio (CC)	10 - 30 V
Zona muerta	0 - 20
Conexión eléctrica	Conector de cable M8 de 4 polos y 4 hilos 0,2 m
Tensión de servicio	10-30VDC
ardTEEL_Schutzfunktionen	Kurzschlusschutz   Verpolungsschutz

**Datos mecánicos**

Número de hilos	4
Sección del conductor	0,08 mm <sup>2</sup>
Diseño	Cubo
Ancho	8 mm
Altura	25,1 mm
Longitud de cable	0,2 m
Longitud	15,8 mm
Grado de protección (IP)	IP67
Material de la superficie activa del sensor	Plástico (PMMA)
Material de la carcasa	Plástico ASA
Material del revestimiento del cable	Plástico (PVC)
Temperatura ambiente	-25 - 50 °C
dimensiones	15,8x8x25,1 mm

**Datos ópticos**

Tipo de luz	Luz roja no polarizada
Forma del haz de luz	Punto
Longitud de onda del sensor	644 nm
Diámetro del punto luminoso al principio del campo de medición	4,2 mm
Diámetro del punto luminoso al final del campo de medición	16 mm

**Otros datos**

Rango de funciones	Störunterdrückung
Medio / objeto de referencia	material con un 90% de reflectividad

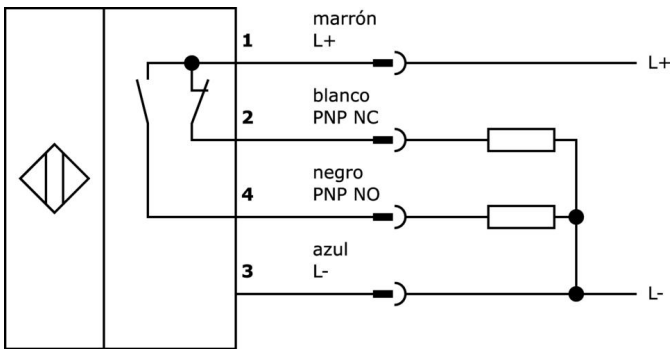
**Clasificación**

ETIM 8
--------

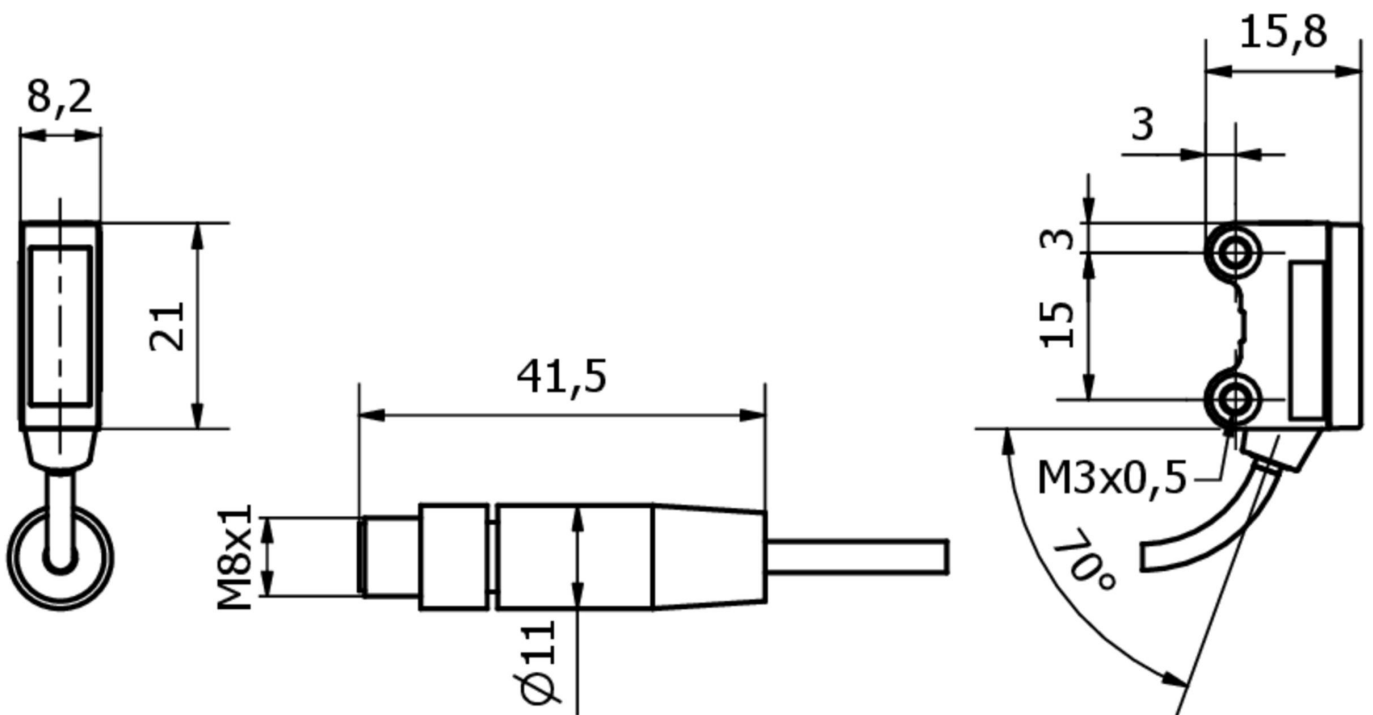
**Más**

Grupo de productos ipf	100 Sensores ópticos
dimensiones de embalaje	123 x 77 x 25 mm
Peso bruto	34 g
Código arancelario	85365019
WEEE número	40951076
Conforme con OzDS	Sí
Conforme con POP	Sí
Conforme a REACH	Sí
Conforme a RoHS	Sí

**Conexión**



**Dibujo acotado**



**Extracto del programa de accesorios**

**VK003071**



caja de conexiones, acodado, autocofeccionable, conexión soldada, Ø3,5-5mm, 4a, 30v, -40-85°C, m8 hembrilla 4polos, ip67, latón

**VK003075**



caja de conexiones, recto, autocofeccionable, conexión soldada, Ø3,5-5mm, 4a, 30v, -40-85°C, m8 hembrilla 4polos, ip67, latón

**AO000075**



accesorios óptico, escuadra de fijación, m3x0,5 12largo, material de fijación para sensor, escuadras, acero

**AO000076**



accesorios óptico, escuadra de fijación, m3x0,5 13largo, material de fijación para sensor, escuadras, acero

**AY000141**



tubo de protección de plástico, Ø17mm, diámetro interno 10mm, -40-250°C, fibra óptica con caucho de silicona, resistencia breve contra salpicaduras de soldadura 1200°C, resistencia a la tracción 400n, flexible, antiinflamante, a metros

**VK200371**



Cable de conexión, 2m, conector M8 acodado de 4 polos, extremo de cable libre, 4x0,34mm<sup>2</sup>, PUR (poliuretano), Ø4,7mm, 30V, -30-90°C, IP67, resistente a la cadena de arrastre y a la torsión, aceites y lubricantes refrigerantes, zona de soldadura, sin silicona

**VK200375**



Cable de conexión, 2m, conector M8 recto de 4 polos, extremo de cable libre, 4x0,34mm<sup>2</sup>, PUR (poliuretano), Ø4,7mm, 30V, -30-90°C, IP67, resistente a la cadena de arrastre y a la torsión, aceites y lubricantes refrigerantes, zona de soldadura, sin silicona

Encontrará más accesorios en nuestra [página web](#)



**Montaje**

El montaje/la instalación solo debe ser llevado a cabo por electricistas cualificados.



**Eliminación de residuos**

Número WEEE según § 6 párrafo 3 ElektroG: 40951076

**Indicaciones de seguridad**

/ Antes de la puesta en marcha, asegúrese de que se han respetado todas las indicaciones de seguridad indicadas en la documentación del producto.

/ El uso de estos productos está prohibido si tienen un efecto directo en la seguridad de las personas.