

OTQ80475

Sensori ottici • Pulsante con differenziazione dell'intensità

Sensore ottico, a pulsante, 25x16x8mm, Sn: 20-200, 10-30V DC, 1x PNP antivalente, connettore M8 a 4 pin 0,2m PVC, IP67, plastica ASA+PMMA, luce rossa non polarizzata, punto, teach-in

- / Soppressione dell'influenza reciproca
- / Alloggiamento in plastica
- / Impostazione tramite autoapprendimento
- / Collegamento a spina M8



Differenziazione dell'intensità Luce rossa visibile

I sensori ottici funzionano senza contatto. Rilevano gli oggetti indipendentemente dalle loro proprietà (ad esempio, forma, colore, struttura superficiale, materiale). La modalità di funzionamento di base si basa sulla trasmissione e sulla ricezione della luce. Ne esistono tre tipi diversi: 1. il sensore a sbarramento è costituito da due dispositivi separati, un trasmettitore e un ricevitore, allineati tra loro. Se il fascio di luce tra i due dispositivi viene interrotto, l'uscita di commutazione integrata nel ricevitore cambia il suo stato. 2. Con il sensore a riflessione, il trasmettitore e il ricevitore si trovano in un unico dispositivo. Il fascio di luce trasmesso viene riflesso sul ricevitore da un riflettore da montare di fronte. Non appena il fascio di luce viene interrotto, l'uscita di commutazione integrata nel dispositivo cambia stato. 3. con il sensore di luce, il trasmettitore e il ricevitore sono in un unico dispositivo. Il raggio di luce trasmesso viene riflesso dall'oggetto da rilevare. Non appena il ricevitore rileva la luce riflessa, l'uscita di commutazione integrata nel dispositivo cambia stato.

Proprietà elettriche

Tempo di risposta	0,25 ms
Numero di uscite di commutazione	1
Display	Display a LED
Esecuzione della funzione di commutazione	antivalente
Progettazione del collegamento elettrico	Connettore per cavo M8
Progettazione dell'uscita di commutazione	PNP
Corrente di commutazione nominale	50 mA
Procedura di impostazione	Teach-In
Corrente a vuoto	40 mA
Numero di pali	4
Tempo di risposta	0,25 ms
Distanza di commutazione	20 - 200 mm
Frequenza di commutazione	2000 Hz
Caduta di tensione	2 V
Funzione touch	Commutazione luce/buio
Perdita di tempo	0,25 ms
Tensione di esercizio (CC)	10 - 30 V
Zona morta	0 - 20
Collegamento elettrico	Cavo con spina M8 a 4 pin e 4 fili 0,2 m
Tensione di esercizio	10-30VDC
ardTEEL_Schutzfunktionen	Protezione da cortocircuito Protezione dall'inversione di polarità

Proprietà meccaniche

Numero di core	4
Sezione del conduttore	0,08 mm ²
Design	Cuboide
Larghezza	8 mm
Altezza	25,1 mm
Lunghezza del cavo	0,2 m
Lunghezza	15,8 mm
Classe di protezione (IP)	IP67
Materiale della superficie attiva del sensore	Plastica (PMMA)
Materiale dell'alloggiamento	Plastica ASA
Materiale della guaina del cavo	Plastica (PVC)
Temperatura ambiente	-25 - 50 °C
Dimensioni	15,8x8x25,1 mm

Proprietà ottiche

Tipo di luce	Luce rossa non polarizzata
Forma del fascio di luce	Punto
Lunghezza d'onda del sensore	644 nm
Diametro del punto luminoso all'inizio del campo di misura	4,2 mm
Diametro del punto luce alla fine del campo di misura	16 mm

Altre proprietà

Gamma di funzioni	Soppressione delle interferenze
Mezzo di riferimento / oggetto	Materiale con riflettanza del 90%.

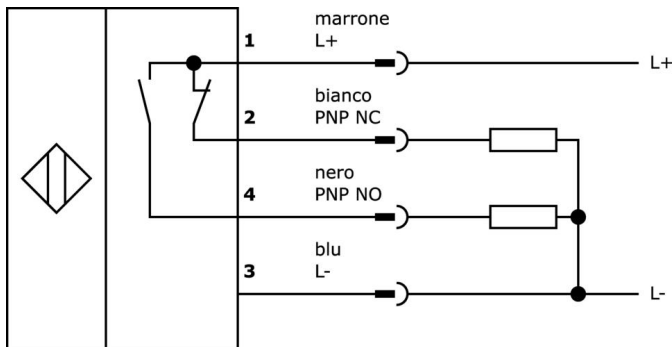
Classificazione

ETIM 8

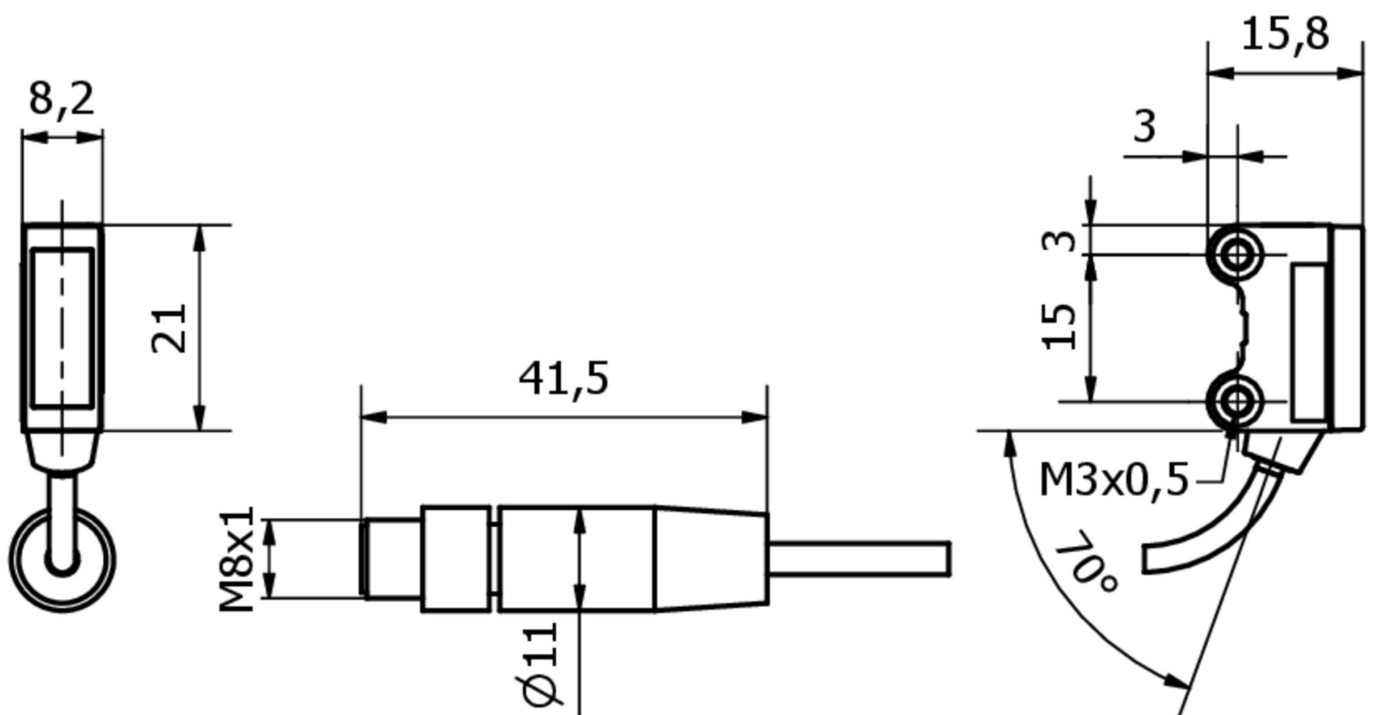
Ulteriori informazioni

Gruppo di prodotti IPF	100 Sensori ottici
Dimensioni dell'imballaggio	123 x 77 x 25 mm
Peso lordo	34 g
Numero di tariffa doganale	85365019
Numero WEEE	40951076
Compatibile con OzDS	Sì
Compatibile con POP	Sì
Conforme a REACH	Sì
Conforme alla direttiva RoHS	Sì

Schema di collegamento



Disegno quotato



Estratto del programma di accessori

VK003071



Presa per cavo, angolata, autoassemblaggio, connessione a saldare, Ø3,5-5mm, 4A, 30V, -40-85°C, presa M8 a 4 pin, IP67, ottone

VK003075



Presa per cavo, diritta, autoassemblaggio, connessione a saldare, Ø3,5-5mm, 4A, 30V, -40-85°C, presa M8 a 4 pin, IP67, ottone

AO000075



Accessori ottici, staffa di montaggio, M3x0,5 12 lungo, materiale di montaggio per sensore, staffa, acciaio

AO000076



Accessori Ottica, staffa di montaggio, M3x0,5 13long, materiale di montaggio per il sensore, staffa, acciaio

AY000141



Guaina protettiva in plastica, Ø17mm, diametro interno 10mm, -40-250°C, fibra di vetro con gomma siliconica, resistenza a breve termine agli schizzi di saldatura 1200°C, resistenza alla trazione 400N, flessibile, ignifuga, vendita al metro

VK200371



Cavo di collegamento, 2 m, presa M8 a 4 poli angolata, estremità libera del cavo, 4x0,34 mm², PUR (poliuretano), Ø4,7 mm, 30 V, -30-90°C, IP67, resistente alla catena di trascinamento e alla torsione, oli e lubrificanti di raffreddamento, area di saldatura, senza silicone

VK200375



Cavo di collegamento, 2 m, presa M8 a 4 poli dritti, estremità libera del cavo, 4x0,34 mm², PUR (poliuretano), Ø4,7 mm, 30 V, -30-90°C, IP67, resistente alla catena di trascinamento e alla torsione, oli e lubrificanti di raffreddamento, area di saldatura, senza silicone

Ulteriori accessori sono disponibili sulla nostra homepage



Installazione

L'installazione deve essere eseguita esclusivamente da un elettricista qualificato!



Smaltimento dei rifiuti

Numero RAEE secondo § 6 par. 3 ElektroG: 40951076

Istruzioni di sicurezza

/ Prima della messa in funzione, accertarsi che siano state rispettate tutte le indicazioni di sicurezza contenute nella documentazione del prodotto.

/ L'uso di questi prodotti è vietato se ha un impatto diretto sulla sicurezza personale.