

## OTQ80475

### Sensores ópticos • Sensores de reflexão difusa com diferenciação de intensidade

Sensor óptico, botão, 25x16x8 mm, Sn: 20-200, 10-30 V CC, 1x PNP antivalente, conector M8 de 4 pinos, 0,2 m, PVC, IP67, plástico ASA+PMMA, luz vermelha não polarizada, ponto, aprendizagem

- / Supressão de interferências mútuas
- / caixa de plástico
- / Ajuste por teach-in
- / Ligação de encaixe M8



### Diferenciação da intensidade luz vermelha visível

Os sensores ópticos funcionam sem contacto. Detetam objetos, independentemente das suas características (por exemplo, forma, cor, textura da superfície, material). O princípio de funcionamento baseia-se na emissão e receção de luz. Distinguem-se três variantes: 1. A barreira de luz unidirecional é composta por dois dispositivos separados, um emissor e um recetor, que são alinhados um em relação ao outro. Quando o feixe de luz entre os dois dispositivos é interrompido, a saída de comutação integrada no recetor altera o seu estado. 2. No caso do sensor fotoelétrico de reflexão, o emissor e o recetor encontram-se num único dispositivo. O feixe de luz emitido é refletido para o recetor por um refletor que deve ser montado em frente. Assim que o feixe de luz é interrompido, a saída de comutação integrada no dispositivo altera o seu estado. 3. No caso do sensor de luz, o emissor e o recetor encontram-se num único dispositivo. O feixe de luz emitido é refletido pelo objeto a detetar. Assim que o recetor deteta a luz refletida, a saída de comutação integrada no dispositivo altera o seu estado.

#### Características eléctricas

Tempo de resposta	0,25 ms
Número de saídas de comutação	1
Ecrã	Indicador de funcionamento: LED verde   Indicador do estado de comutação: LED amarelo
Execução da função de comutação	antivalente
Concepção da ligação eléctrica	Ficha de cabo M8
Versão de saída de comutação	PNP
Corrente nominal de comutação	50 mA
Procedimento de definição	Aulas teóricas
Corrente em vazio	40 mA
Número de postes	4
Distância de comutação	20 - 200 mm
Frequência de comutação	2000 Hz
Queda de tensão	2 V
Função táctil	comutação claro/escuro
Tempo de Outono	0,25 ms
Tensão de funcionamento (DC)	10 - 30 V
Zona morta	0 - 20
Ligação eléctrica	Ficha de cabo M8 de 4 pinos e 4 fios 0,2 m
Tensão de funcionamento	10-30VDC
Funções de proteção	Proteção contra curto-circuitos   Proteção contra inversão de polaridade

**Características mecânicas**

Número do fio	4
Secção transversal do condutor	0,08 mm <sup>2</sup>
Tipo	Cubóide
Largo	8 mm
Altura	25,1 mm
Comprimento do cabo	0,2 m
Comprimento	15,8 mm
Classe de protecção (IP)	IP67
Material da superfície activa do sensor	Plástico (PMMA)
Material do invólucro	Plástico ASA
Material da bainha do cabo	Plástico (PVC)
Temperatura ambiente	-25 - 50 °C
Dimensões	15,8x8x25,1mm

**Características ópticas**

Tipo de luz	Luz vermelha não polarizada
Forma do feixe de luz	Artigo
Comprimento de onda do sensor	644 nm
Diâmetro do ponto de luz no início da gama de medição	4,2 mm
Diâmetro do ponto de luz no fim da gama de medição	16 mm

**Outras características**

Âmbito das funções	Supressão de interferências
Meio de referência / objecto	Material com 90% de reflectividade

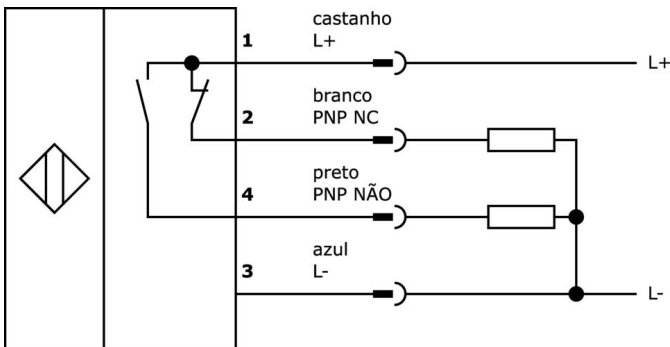
**Classificação**

ETIM 8
--------

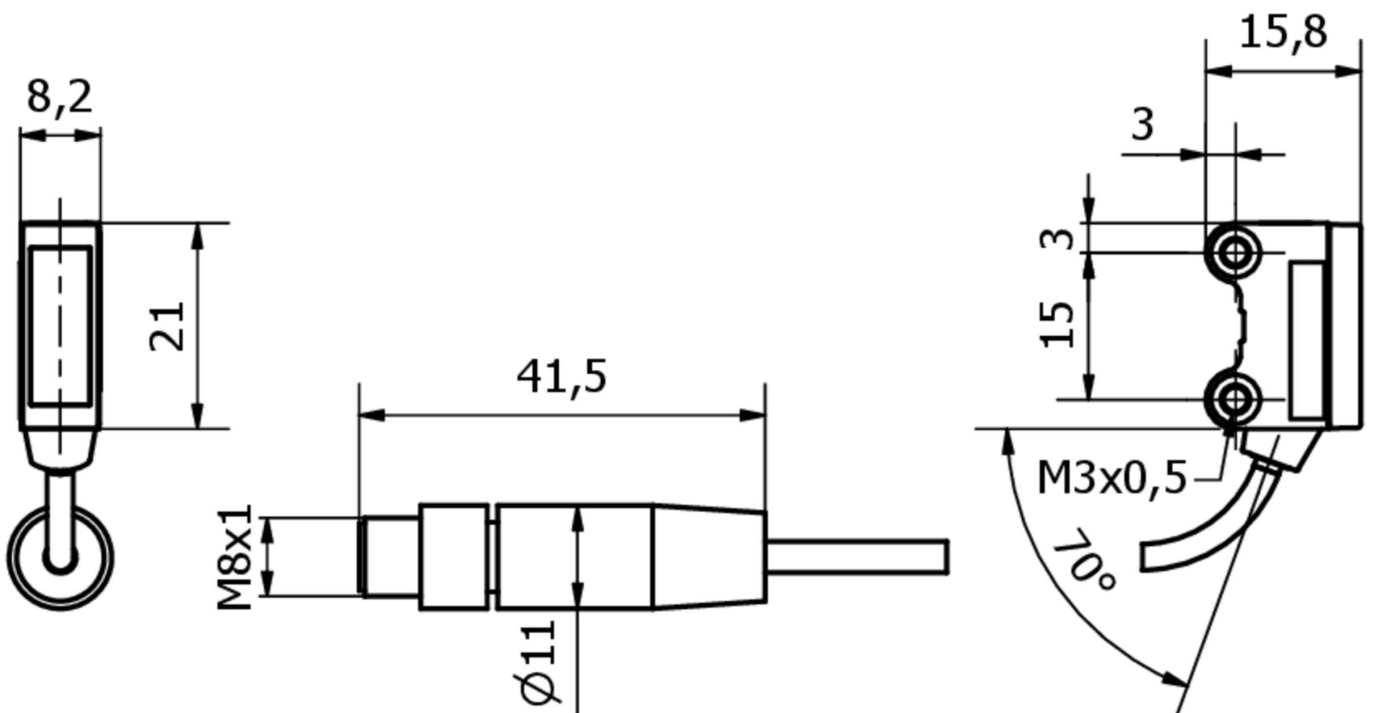
**Mais**

Grupo de produtos IPF	100 sensores ópticos
dimensões da embalagem	123 x 77 x 25 mm
Peso bruto	34 g
Número da pauta aduaneira	85365019
Número WEEE	40951076
Conformidade com OzDS	Sim
Compatível com POP	Sim
Em conformidade com o REACH	Sim
Conformidade com RoHS	Sim

**Ligação**



**Desenho dimensional**



**Programa de acessórios de extracção**

**VK003071**



Tomada de cabo, angular, adequada para auto-montagem, ligação de soldadura, Ø3,5-5mm, 4A, 30V, -40-85°C, M8 fêmea (tomada) 4 pinos, IP67, latão

**VK003075**



Tomada de cabo, recta, adequada para auto-montagem, ligação de soldadura, Ø3,5-5mm, 4A, 30V, -40-85°C, M8 fêmea (tomada) 4 pinos, IP67, latão

**AO000075**



acessórios ópticos, Suporte angular de montagem, M3x0.5 12long, Material de montagem para sensor, suportes, Aço

**AO000076**



acessórios ópticos, Suporte de ângulo de montagem, M3x0.5 13long, Material de montagem para sensor, suportes, Aço

**AY000141**



Bainha de plástico, Ø17mm, Diâmetro interior 10mm, -40-250°C, Fibra de vidro com borracha de silicone, Resistência a curto prazo a salpicos de soldadura 1200°C, Resistência à tracção 400N, Flexível, Retardador de chama, Bom para o quintal

**VK200371**



Cabo de ligação, 2m, casquilho M8 de 4 pinos em ângulo, extremidade do cabo livre, 4x0,34mm<sup>2</sup>, PUR (poliuretano), Ø4,7mm, 30V, -30-90°C, IP67, resistente à corrente de arrasto e à torção, óleos e lubrificantes de arrefecimento, zona de soldadura, sem silicone

**VK200375**



Cabo de ligação, 2m, tomada M8 de 4 pinos rectos, extremidade do cabo livre, 4x0,34mm<sup>2</sup>, PUR (poliuretano), Ø4,7mm, 30V, -30-90°C, IP67, resistente à corrente de arrasto e à torção, óleos e lubrificantes de arrefecimento, área de soldadura, sem silicone

Pode encontrar mais acessórios na nossa página inicial



**Instalação**

A montagem / instalação só pode ser efectuada por um electricista qualificado!



**Eliminação**

Número WEEE de acordo com § 6 para. 3 ElektroG: 40951076

**Avisos de segurança**

/ Antes da primeira utilização, certifique-se de que segue todas as instruções de segurança que possam ser fornecidas nas informações sobre o produto.

/ Nunca utilize estes dispositivos em aplicações em que a segurança de uma pessoa dependa da sua funcionalidade.