

## OTQ80477

### 光学传感器 • 具有背景抑制功能的漫反射传感器

光学传感器，按键式，25×16×8毫米，Sn：20-120，10-30V 直流，1个 PNP 反相输出，M8 4极插头 0.2m PVC 线缆，IP67，ASA+PMMA 塑料，250Hz，非偏振红光，线检测，示教模式

- / 抑制相互影响
- / 塑料外壳
- / 通过示教器调节
- / M8 插入式连接



### 背景压制 线性光束

光电传感器采用非接触式工作原理。它们能够检测各种物体，无论其性质如何（例如形状、颜色、表面结构、材质）。其基本工作原理基于光的发射与接收。光学传感器主要分为三种类型：1. 单向光电开关由两个独立的装置组成，即发射器和接收器，二者需相互对准。当两装置之间的光束被阻断时，接收器内置的开关输出状态会发生变化。2. 反射式光电开关的发射器和接收器集成在同一设备中。发射的光束经由对面安装的反射器反射至接收器。一旦光束被阻断，设备内置的开关输出状态即发生变化。3. 光电开关中，发射器和接收器集成在同一设备内。发射的光束被待检测物体反射。一旦接收器检测到反射光，设备内置的开关输出状态即发生变化。

#### 电气特性

响应/衰减时间	2 毫秒
开关输出的数量	1
显示	操作指示灯：LED 绿色   开关状态指示灯：LED 黄色
开关功能的类型	独家-OR
电气连接的类型	电缆连接器M8
开关输出的类型	PNP
额定开关电流	50 毫安
设置程序	教学活动
空载电流	40 毫安
引脚数量	4
切换距离	20 - 120 mm
开关频率	250 Hz
电压下降	2 V
扫描功能	光照/暗照模式
衰减时间	2 毫秒
工作电压 ( DC )	10 - 30 V
死区	0 - 3
测量范围结束时的光斑宽度	42 mm
电气连接	电缆插头 M8 4 针 4 线 0.2 米
工作电压	10-30VDC
模拟输出的相对线性偏差	短路保护   1 千万次负载变化

## 机械特征

核心数量	4
导线截面	0.08 mm <sup>2</sup>
设计	长方体
宽度	8 mm
高度	25.1 mm
电缆长度	0.2 m
长度	15.8 mm
保护程度 ( IP )	IP67
传感器的有效区域材料	塑料 ( PMMA )
外壳材料	塑料ASA
电缆护套的材料	塑料 ( PVC )
环境温度	-25 - 50 °C
尺寸	15.8x8x25.1 毫米

## 光学特征

光源	无极性红灯
光束形式	线路
传感器的波长	644 纳米
测量范围开始时的光斑宽度	4.2 mm
测量范围开始时的光斑长度	0.8 mm
测量范围开始时的光斑长度	57 mm
测量范围结束时的光斑宽度	42 mm

## 其他特点

功能范围	干扰抑制
开关触点	具有90%反射率的材料

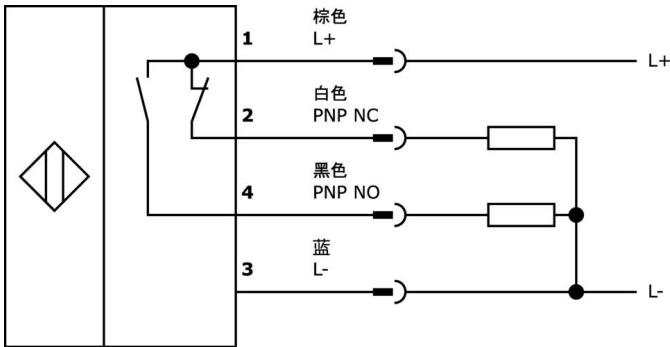
## 种类

ETIM 8
--------

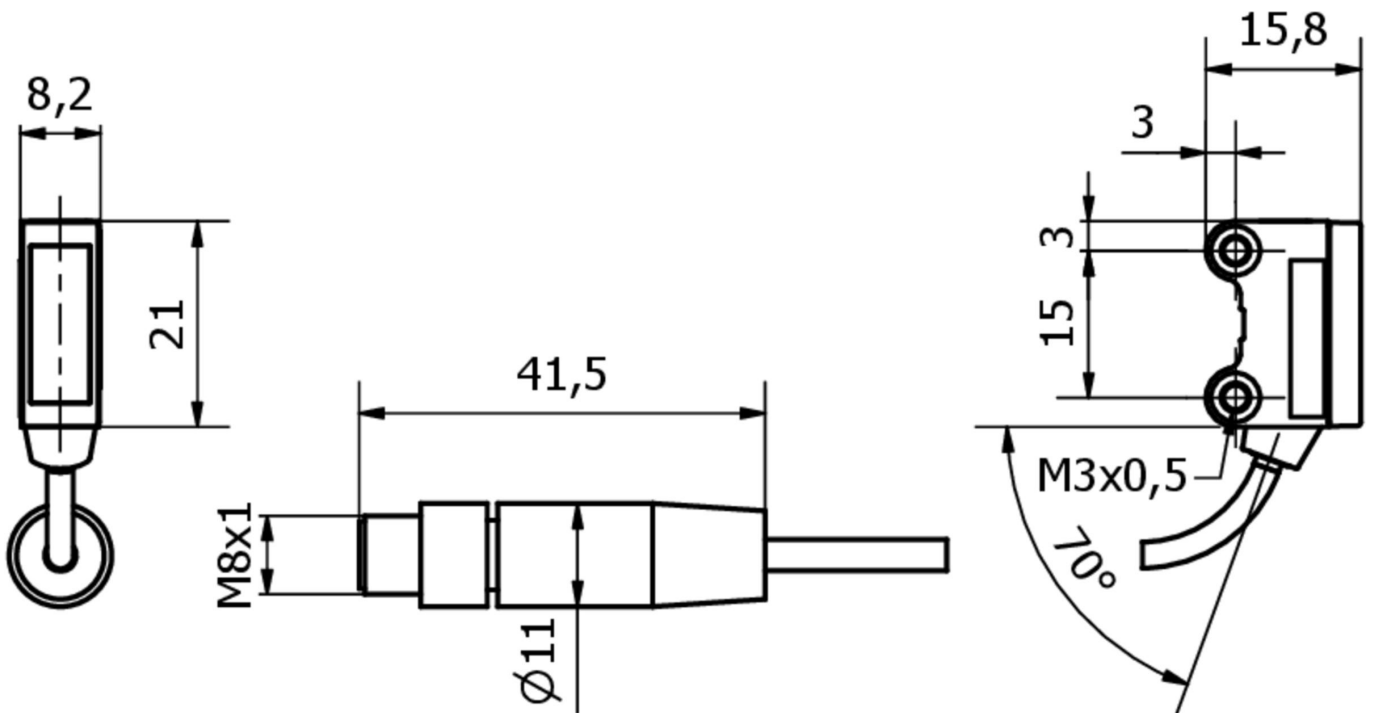
## 更多

IPF产品组	100个光学传感器
包装尺寸	123 x 77 x 25 mm
总重量	34 g
海关税号	85365019
WEEE编号	40951076
符合OzDS标准	是
符合POP要求	是
适应性强	是
符合RoHS标准	是

连接



尺寸图



摘录配件方案

**VK003071**



电缆插座, 有角度, 适合自行组装, 焊接连接,  $\varnothing 3.5$ -5mm, 4A, 30V, -40-85°C, M8 母 (插座) 4针, IP67, 黄铜

**VK003075**



电缆插座, 直形, 适合自行组装, 焊接连接,  $\varnothing 3.5$ -5mm, 4A, 30V, -40-85°C, M8 母 (插座) 4针, IP67, 黄铜

**AO000075**



附件 光学, 安装角度支架, M3x0.5 13long, 传感器的安装材料, 支架, 钢铁

**AO000076**



附件 光学, 安装角度支架, M3x0.5 13long, 传感器的安装材料, 支架, 钢铁

**AY000141**



塑料护套,  $\varnothing 17$ mm, 内径 10mm, -40-250°C, 玻璃纤维加硅橡胶, 短期抗焊接飞溅 1200°C, 抗拉强度400N, 柔性, 阻燃, 码放良好

**VK200371**



连接电缆, 2米, M8 插口 4针斜角, 自由电缆端头, 4x0.34mm<sup>2</sup>, PUR (聚氨酯),  $\varnothing 4$ . 7mm, 30V, -30-90°C, IP67, 耐拖链和扭转, 耐油和冷却润滑剂, 焊接区, 无硅树脂

**VK200375**



连接电缆, 2米, M8 插口 4针直通, 自由电缆端头, 4x0.34mm<sup>2</sup>, PUR (聚氨酯),  $\varnothing 4$ . 7mm, 30V, -30-90°C, IP67, 耐拖链和扭转, 耐油和冷却润滑剂, 焊接区, 无硅树脂

您可以在我们的主页上找到更多配件



**安装**

安装工作只能由合格的电工来完成!



**废弃处理**

根据第 6 条第 3 款 ElektroG 规定的 WEEE 编号: 40951076

安全警告

! 在初始操作之前, 请确保遵循产品信息中可能提供的所有安全说明。

! 切勿在人的安全取决于其功能的应用中使用这些设备。