

OTQ80571

Optické senzory • Difuzní snímače s potlačeným pozadím

Optický snímač, difuzní reflexní snímač, 26x15x8,2 mm, Sn: 10-100, 13-30V DC, 1x PNP NC/NO, IO-Link, konektor M8 4-pin 0,2m PUR (polyuretan), IP67, PUR (polyuretan)+PMMA, 700Hz, modré světlo, bodový, teach-in

- / IO-Link
- / potlačení pozadí
- / Zásuvné připojení M8



Viditelné modré světlo Nastavení pomocí teach-in

Optické senzory fungují bezkontaktně. Detekují objekty bez ohledu na jejich vlastnosti (např. tvar, barva, struktura povrchu, materiál). Základní způsob činnosti je založen na vysílači a přijímači světla. Existují tři různé verze: 1. Senzor s průchozím paprskem se skládá ze dvou samostatných zařízení, vysílače a přijímače, které jsou vzájemně vyrovnány. Je-li světelný paprsek mezi oběma zařízeními přerušen, spínací výstup integrovaný v přijímači změní svůj stav. 2. V reflexní světelné závoře jsou vysílač a přijímač umístěny v jednom zařízení. Vysílaný světelný paprsek se odráží na přijímač pomocí reflektoru, který je namontován naproti. Jakmile je světelný paprsek přerušen, spínací výstup integrovaný v zařízení změní svůj stav. 3. Snímač s rozptýleným odrazem má vysílač a přijímač v jednom zařízení. Vyslaný světelný paprsek se odráží od detekovaného objektu. Jakmile přijímač detekuje odražené světlo, spínací výstup integrovaný v zařízení změní svůj stav.

Elektrické vlastnosti

Odezva/doba poklesu	0,7 ms
Počet spínacích výstupů	1
Zobrazení	LED displej
Provedení spínací funkce	Rozpínací kontakt / spínací kontakt
Provedení elektrické přípojky	Kabelový konektor M8
Provedení spínacího výstupu	PNP
Jmenovitý spínací proud	50 mA
Zpoždění připravenosti	300 ms
Postup nastavení	Teach-In
Proud naprázdno	20 mA
Počet pinů	4
Doba odezvy	0,7 ms
Snímací rozsah	10 - 100 mm
Frekvence spínání	700 Hz
Snímací funkce	světlem/tmou přepínaný/fázovaný
Doba poklesu	0,7 ms
Podporované komunikační rozhraní	IO-Link
Provozní napětí (DC)	13 - 30 V
Mrtvé pásmo	0 - 3
Ochranné funkce	Verpolungsschutz Kurzschlusschutz

Mechanické vlastnosti

Design	Kvádr
Šířka	8,2 mm
Výška	25,7 mm
Délka kabelu	0,2 m
Skladovací teplota	-20 - 80 °C
Délka	14,6 mm
Druh krytí (IP)	IP67
Materiál aktivní plochy snímače	Plast (PMMA)
Materiál krytu	PUR (Polyuretan)
Opláštění kabelu	Kunststoff (PUR)
Okolní teplota	-20 - 60 °C

Optické vlastnosti

Druh světla	Modré světlo
Tvar světelného paprsku	Bod
Vlnová délka snímače	470 nm
Délka světelného bodu v ohnisku	1,9 mm
Zaostřovací vzdálenost	30 mm
Šířka světelného bodu v ohnisku	1,1 mm
Rizikové skupiny	2

Ostatní vlastnosti

Verze s IO-Link	V1.1
Referenční médium / objekt	Materiál s 90% odrazivostí

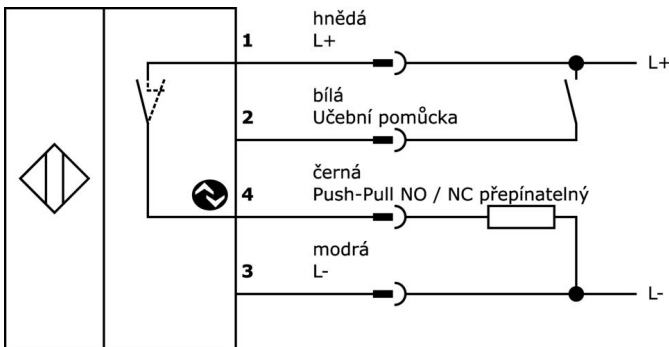
Klasifikace

ETIM 8

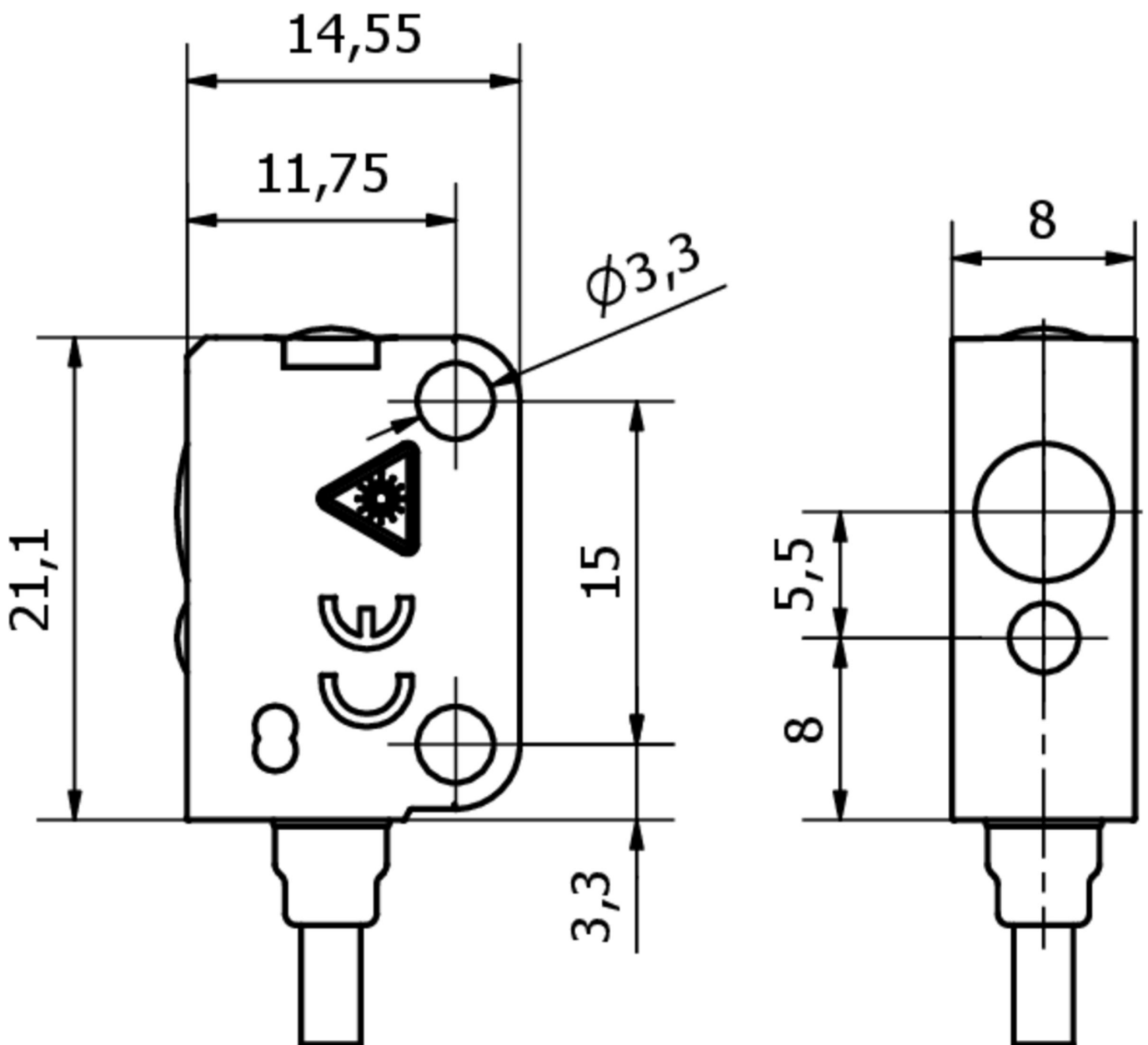
Další

Skupina produktů IPF	100 Optické senzory
Rozměry balení	91 x 60 x 30 mm
Hrubá váha	28 g
Číslo zboží	85365019
WEEE číslo	40951076
V souladu s ODS	Ano
V souladu s POP	Ano
V souladu s REACH	Ano
V souladu s RoHS	Ano

Přípojka



Rozměrový výkres



Výňatek z programu příslušenství

AY98C293



Příslušenství Snímač, Teflonový kryt, M8x1 5dlouhé, Polytetrafluorethylen (PTFE)

NG400501



Stejnoseměrný napájecí zdroj, 1-fázový, 125x114x40mm, 24-28V, 5A, 90-264V AC 50Hz, 90-264V AC 60Hz, 127-370V DC, šroubové připojení, IP20, hliníkový, stabilizovaný, pulzní výstupní napětí

AO000075



Příslušenství Optické, Upevňovací úhelníky, M3x0,5 12dlouhé, Upevňovací materiál pro snímač, úhel, Ocel

AO000076



Příslušenství Optické, Upevňovací úhelníky, M3x0,5 13dlouhé, Upevňovací materiál pro snímač, úhel, Ocel

VK003071



Kabelový konektor, zahnutý, Vhodné pro montáž svépomocí, Pájecí přívod, Ø3,5-5mm, 4A, 30V, -40-85°C, M8 Samice (zdiřka) 4pólový, IP67, Mosaz

VK003075



Kabelový konektor, přímý, Vhodné pro montáž svépomocí, Pájecí přívod, Ø3,5-5mm, 4A, 30V, -40-85°C, M8 Samice (zdiřka) 4pólový, IP67, Mosaz

VK000040



Adaptace, M8 Samice (zdiřka) 4pólový přímý, M12 Samec (zástrčka) 4pólový přímý, 24V, -25-85°C, IP67, Oleje a chladicí maziva, Oblast svařeni

VK030F81



Připojovací kabel, 0,3 m, zásuvka M8 4-pólová úhlová, konektor M12 4-pólová přímá, 4x0,34 mm², PUR (polyuretan), 60 V, IP67, vhodný pro vlečné řetězy a odolný proti zkroucení, olejům a chladicím mazivům, svařovací prostor, bez silikonu.

VK030F85



Připojovací kabel, 0,3 m, zásuvka M8 4-pólová rovná, konektor M12 4-pólová rovná, 4x0,34 mm², PUR (polyuretan), 60 V, IP67, vhodný pro vlečné řetězy a odolný proti zkroucení, olejům a chladicím mazivům, svařovací prostor, bez silikonu.

Další příslušenství najdete na našich domovských stránkách



Montáž

Montáž / instalaci smí provádět pouze kvalifikovaný elektrikář!



Likvidace

Číslo WEEE podle § 6 odst. 3 ElektroG: 40951076

Bezpečnostní pokyny

/ Před uvedením do provozu prosím zkontrolujte, zda byly dodrženy veškeré bezpečnostní pokyny, které jsou případně uvedené v dokumentaci výrobku.

/ Nikdy nepoužívejte tato zařízení v aplikacích, kde bezpečnost osob závisí na jejich funkčnosti.

/ Software, ovladače a soubory IODD potřebné k provozu zařízení si můžete stáhnout bezplatně na naší domovské stránce: www.ipf-electronic.de/cz