

OTQ80571

Optische Sensoren • Taster mit Hintergrundausblendung

Sensor Optisch, Taster, 26x15x8,2mm, Sn: 10-100, 13-30V DC, 1x PNP NC/NO, IO-Link, M8-Steckverbinder 4polig 0,2m PUR (Polyurethan), IP67, PUR (Polyurethan)+PMMA, 700Hz, Blaulicht, Punkt, Teach-In

- / IO-Link
- / Hintergrundausblendung
- / M8-Steckanschluss



**sichtbares Blaulicht
Einstellung durch Teach-In**

Optische Sensoren arbeiten berührungslos. Sie erfassen Objekte, unabhängig von ihrer Beschaffenheit (z.B. Form, Farbe, Oberflächenstruktur, Material). Die grundsätzliche Funktionsweise beruht auf dem Senden und Empfangen von Licht. Es werden drei Varianten unterschieden: 1. Die Einweglichtschranke besteht aus zwei separaten Geräten, einem Sender und einem Empfänger, die aufeinander ausgerichtet werden. Wenn der Lichtstrahl zwischen beiden Geräten unterbrochen wird, wechselt der im Empfänger integrierte Schaltausgang seinen Zustand. 2. Bei der Reflexlichtschranke befinden sich Sender und Empfänger in einem Gerät. Der gesendete Lichtstrahl wird von einem gegenüber zu montierenden Reflektor auf den Empfänger reflektiert. Sobald der Lichtstrahl unterbrochen wird wechselt der im Gerät integrierte Schaltausgang seinen Zustand. 3. Beim Lichttaster befinden sich Sender und Empfänger in einem Gerät. Der gesendete Lichtstrahl wird vom zu erfassenden Objekt reflektiert. Sobald der Empfänger das reflektierte Licht erfasst, wechselt der im Gerät integrierte Schaltausgang seinen Zustand.

Elektrische Eigenschaften

Ansprechzeit	0,7 ms
Anzahl der Schaltausgänge	1
Anzeige	LED-Anzeige
Ausführung der Schaltfunktion	Öffner/Schließer
Ausführung des elektrischen Anschlusses	Kabelstecker M8
Ausführung des Schaltausgangs	PNP
Bemessungsschaltstrom	50 mA
Bereitschaftsverzögerung	300 ms
Einstellverfahren	Teach-In
Leerlaufstrom	20 mA
Polzahl	4
Reaktionszeit	0,7 ms
Schaltabstand	10 - 100 mm
Schaltfrequenz	700 Hz
Tastfunktion	hell-/dunkelschaltend
Abfallzeit	0,7 ms
Unterstützte Kommunikationsschnittstelle	IO-Link
Betriebsspannung (DC)	13 - 30 V
Totzone	0 - 3
Schutzfunktionen	Verpolungsschutz Kurzschlusschutz

Mechanische Eigenschaften

Bauform	Quader
Breite	8,2 mm
Höhe	25,7 mm
Kabellänge	0,2 m
Lagertemperatur	-20 - 80 °C
Länge	14,6 mm
Schutzart (IP)	IP67
Werkstoff der aktiven Fläche	Kunststoff (PMMA)
Werkstoff des Gehäuses	Kunststoff (PUR)
Werkstoff des Kabelmantels	Kunststoff (PUR)
Umgebungstemperatur	-20 - 60 °C

Optische Eigenschaften

Lichtart	Blaulicht
Lichtstrahlform	Punkt
Wellenlänge der Lichtquelle	470 nm
Lichtflecklänge im Fokuspunkt	1,9 mm
Fokusabstand	30 mm
Lichtfleckbreite im Fokuspunkt	1,1 mm
Risikogruppe (photobiologische Sicherheit)	2

Sonstige Eigenschaften

IO-Link-Version	V1.1
Referenzmedium / Objekt	Werkstoff mit 90% Reflektivität

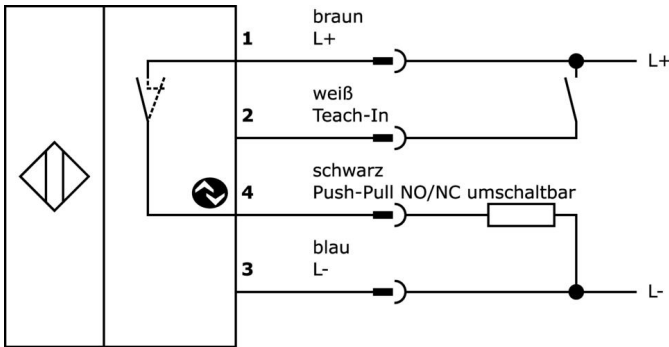
Klassifizierung

ETIM 8

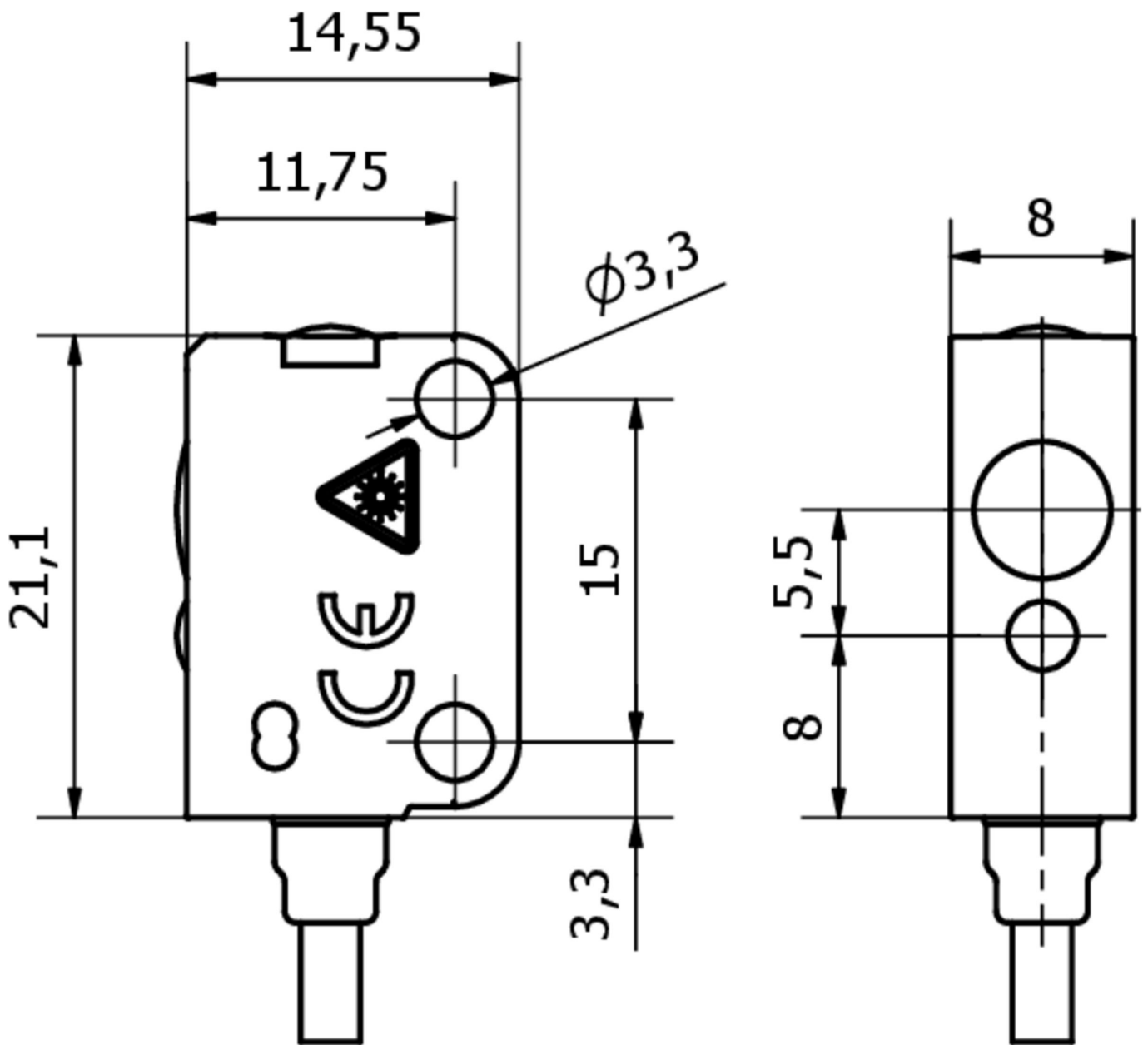
Weiteres

IPF Produktgruppe	100 Optische Sensoren
Verpackungsmaße	91 x 60 x 30 mm
Bruttogewicht	28 g
Zolltarifnummer	85365019
WEEE-Nummer	40951076
OzDS-konform	Ja
POP-konform	Ja
REACH-konform	Ja
RoHS konform	Ja

Anschlussbild



Massbild



Auszug Zubehörprogramm

AY98C293



Zubehör Sensor, Teflonkappe,
M8x1 5lang, PTFE

NG400501



Gleichstromversorgung, 1-phasig,
125x114x40mm, 24-28V, 5A, 90-
264V AC 50Hz, 90-264V AC 60Hz,
127-370V DC, Schraubanschluss,
IP20, Aluminium, Stabilisiert,
Ausgangsspannung getaktet

AO000075



Zubehör Optisch,
Befestigungswinkel, M3x0,5
12lang, Befestigungsmaterial für
Sensor, Winkel, Stahl

AO000076



Zubehör Optisch,
Befestigungswinkel, M3x0,5
13lang, Befestigungsmaterial für
Sensor, Winkel, Stahl

VK003071



Kabeldose, abgewinkelt,
Selbstkonfektionierbar,
Lötanschluss, Ø3,5-5mm, 4A, 30V,
-40-85°C, M8 Dose 4polig, IP67,
Messing

VK003075



Kabeldose, gerade,
Selbstkonfektionierbar,
Lötanschluss, Ø3,5-5mm, 4A, 30V,
-40-85°C, M8 Dose 4polig, IP67,
Messing

VK000040



Adaptierung, M8 Dose 4polig
gerade, M12 Stecker 4polig
gerade, 24V, -25-85°C, IP67, Öle
und Kühlschmiermittel,
Schweißbereich

VK030F81



Verbindungsleitung, 0,3m, M8
Dose 4polig abgewinkelt, M12
Stecker 4polig gerade, 4x0,34mm²,
PUR (Polyurethan), 60V, IP67,
Schleppketten- und torsionsfähig,
Öle und Kühlschmiermittel,
Schweißbereich, Silikonfrei

VK030F85



Verbindungsleitung, 0,3m, M8
Dose 4polig gerade, M12 Stecker
4polig gerade, 4x0,34mm², PUR
(Polyurethan), 60V, IP67,
Schleppketten- und torsionsfähig,
Öle und Kühlschmiermittel,
Schweißbereich, Silikonfrei

Weiteres Zubehör finden Sie auf unserer Homepage



Einbau

Einbau / Installation darf nur durch eine
Elektrofachkraft erfolgen!



Entsorgung

WEEE-Nummer gemäß § 6 Abs. 3 ElektroG:
40951076

Sicherheitshinweise

/ Bitte vergewissern Sie sich vor Inbetriebnahme, dass alle ggf. in der Produktdokumentation aufgeführten
Sicherheitshinweise beachtet wurden.

/ Bei direkter Auswirkung auf die Personensicherheit ist die Anwendung dieser Produkte untersagt.

/ Die zum Betrieb Ihres Gerätes ggf. erforderliche Software, Treiber oder IODD-Dateien können Sie kostenlos auf unserer
Homepage herunterladen: www.ipf.de