

OTQ80571

Sensores ópticos • Sensores con supresión de fondo

Sensor óptico, pulsador, 26x15x8,2mm, Sn: 10-100, 13-30V DC, 1x PNP NC/NO, IO-Link, conector M8 de 4 polos 0,2m PUR (poliuretano), IP67, PUR (poliuretano)+PMMA, 700Hz, luz azul, punto, teach-in

- / IO-Link
- / Potlačení pozadí
- / conexión enchufable M8



Luz azul visible Ajuste mediante teach-in

Los sensores ópticos funcionan sin contacto. Detectan objetos independientemente de sus propiedades (por ejemplo, forma, color, estructura de la superficie, material). El modo básico de funcionamiento se basa en la transmisión y recepción de luz. Existen tres tipos diferentes: 1. el sensor de haz luminoso pasante consta de dos dispositivos separados, un emisor y un receptor, que están alineados entre sí. Si se interrumpe el haz de luz entre los dos dispositivos, la salida de conmutación integrada en el receptor cambia su estado. 2 En el sensor catadióptrico, el emisor y el receptor se encuentran en un solo dispositivo. El haz de luz transmitido se refleja en el receptor mediante un reflector que se monta enfrente. En cuanto se interrumpe el haz de luz, la salida de conmutación integrada en el dispositivo cambia su estado. 3. con el sensor de luz, el emisor y el receptor se encuentran en un solo dispositivo. El haz de luz transmitido es reflejado por el objeto a detectar. En cuanto el receptor detecta la luz reflejada, la salida de conmutación integrada en el dispositivo cambia de estado.

Datos eléctricos

Tiempo de respuesta/caída	0,7 ms
Cantidad de salidas de conmutación	1
Pantalla	pantalla LED
Ejecución de la función de conmutación	Contacto NC/NA
Versión de la conexión eléctrica	Conector de cable M8
Versión de la salida de conmutación	PNP
Corriente de conmutación asignada	50 mA
Tiempo de inicialización	300 ms
Procedimiento de ajuste	Teach-In
Corriente en vacío	20 mA
Número de polos	4
Tiempo de reacción	0,7 ms
Distancia de conmutación	10 - 100 mm
Frecuencia de conmutación	700 Hz
Función de escaneo	de conmutación claridad/oscuridad
Tiempo de caída	0,7 ms
Interfaz de comunicación admitida	IO-Link
Tensión de servicio (CC)	13 - 30 V
Zona muerta	0 - 3
Funciones de protección	Verpolungsschutz Kurzschlusschutz

Datos mecánicos

Diseño	Cubo
Ancho	8,2 mm
Altura	25,7 mm
Longitud de cable	0,2 m
Temperatura de almacenamiento	-20 - 80 °C
Longitud	14,6 mm
Grado de protección (IP)	IP67
Material de la superficie activa del sensor	Plástico (PMMA)
Material de la carcasa	PUR (poliuretano)
Material del revestimiento del cable	Kunststoff (PUR)
Temperatura ambiente	-20 - 60 °C

Datos ópticos

Tipo de luz	Luz azul
Forma del haz de luz	Punto
Longitud de onda del sensor	470 nm
Longitud del punto luminoso en el punto focal	1,9 mm
Distancia focal	30 mm
Anchura del punto luminoso en el punto focal	1,1 mm
Grupo de riesgo	2

Otros datos

Versión IO-Link	V1.1
Medio / objeto de referencia	material con un 90% de reflectividad

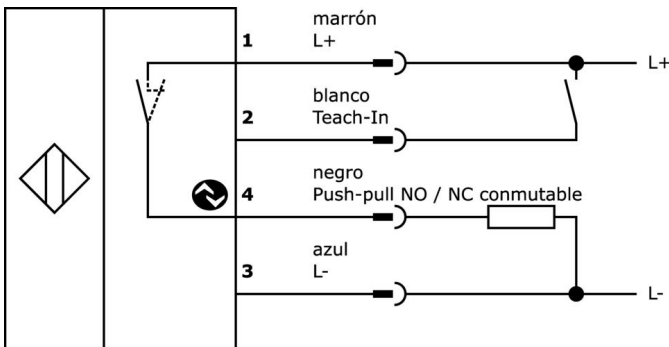
Clasificación

ETIM 8

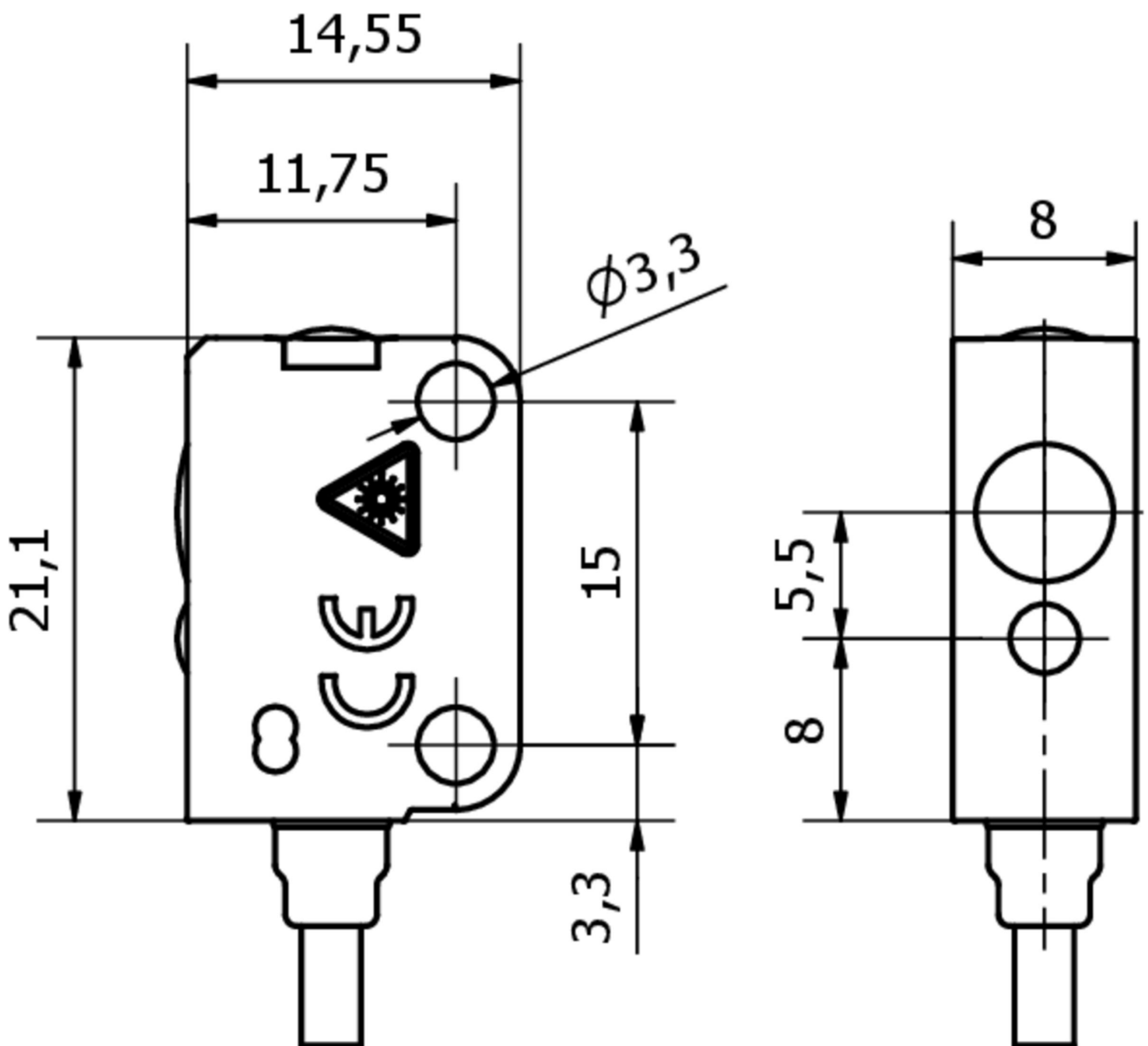
Más

Grupo de productos ipf	100 Sensores ópticos
dimensiones de embalaje	91 x 60 x 30 mm
Peso bruto	28 g
Código arancelario	85365019
WEEE número	40951076
Conforme con OzDS	Sí
Conforme con POP	Sí
Conforme a REACH	Sí
Conforme a RoHS	Sí

Conexión



Dibujo acotado



Extracto del programa de accesorios

AY98C293



accesorios sensor, Tapa de teflón, M8x1 5largo, Politetrafluoroetileno (PTFE)

NG400501



Fuente de alimentación de CC, monofásica, 125x114x40 mm, 24-28 V, 5 A, 90-264 V CA 50 Hz, 90-264 V CA 60 Hz, 127-370 V CC, conexión por tornillo, IP20, aluminio, estabilizada, tensión de salida sincronizada

AO000075



accesorios óptico, escuadra de fijación, m3x0,5 12largo, material de fijación para sensor, escuadras, acero

AO000076



accesorios óptico, escuadra de fijación, m3x0,5 13largo, material de fijación para sensor, escuadras, acero

VK003071



caja de conexiones, acodado, autocofeccionable, conexión soldada, ø3,5-5mm, 4a, 30v, -40-85°C, m8 hembra 4polos, ip67, latón

VK003075



caja de conexiones, recto, autocofeccionable, conexión soldada, ø3,5-5mm, 4a, 30v, -40-85°C, m8 hembra 4polos, ip67, latón

VK000040



adaptación, m8 hembra 4polos recto, m12 conector macho 4polos recto, 24v, -25-85°C, ip67, aceites y lubricantes refrigerantes, área de soldadura

VK030F81



Cable de conexión, 0,3 m, conector acodado M8 de 4 polos, conector recto M12 de 4 polos, 4x0,34 mm², PUR (poliuretano), 60 V, IP67, resistente a la cadena de arrastre y a la torsión, aceites y lubricantes refrigerantes, zona de soldadura, sin silicona

VK030F85



Cable de conexión, 0,3 m, conector hembra M8 de 4 polos recto, conector macho M12 de 4 polos recto, 4x0,34 mm², PUR (poliuretano), 60 V, IP67, resistente a la cadena de arrastre y a la torsión, aceites y lubricantes refrigerantes, zona de soldadura, sin silicona

Encontrará más accesorios en nuestra [página web](#)



Montaje

El montaje/la instalación solo debe ser llevado a cabo por electricistas cualificados.



Eliminación de residuos

Número WEEE según § 6 párrafo 3 ElektroG: 40951076

Indicaciones de seguridad

/ Antes de la puesta en marcha, asegúrese de que se han respetado todas las indicaciones de seguridad indicadas en la documentación del producto.

/ El uso de estos productos está prohibido si tienen un efecto directo en la seguridad de las personas.

/ Cualquier software, controladores o archivos IOODD que puedan ser necesarios para operar su dispositivo pueden ser descargados gratuitamente desde nuestra página web: www.ipf-electronic.de/es