

OTQ80576

Optické senzory • Difuzní snímače s potlačeným pozadím

Senzor Optický, difúzní odrazový senzor, 25x16x8mm, Sn: 20-120, 10-30V DC, 1x PNP/NPN push-pull, IO-Link, M8 zásuvný konektor 4-pin 0,2m PVC, IP67, plast ASA+PMMA, 2kHz, červené nepolarizované světlo, bodový, teach-in

- / Potlačení vzájemného rušení
- / Nastavení pomocí teach-in
- / IO-Link
- / Bod PIN LED



potlačení pozadí Lineární světelný paprsek

Optické snímače pracují bezkontaktně. Zachycují objekty bez ohledu na jejich vlastnosti (např. tvar, barvu, strukturu povrchu, materiál). Jejich základní funkčnost je založena na přenosu a příjmu světla. Rozlišují se tři varianty: 1. Jednocestná světelná závora se skládá ze dvou oddělených zařízení, vysílače a přijímače, které jsou navzájem sladěny. Když je světelný paprsek mezi oběma zařízeními přerušen, spínací výstup integrovaný v přijímači mění jeho stav. 2. V případě odrazové světelné závory se vysílač a přijímač nacházejí v jednom zařízení. Vysílaný světelný paprsek je odražen reflektorem, který je namontován na přijímači. Jakmile je světelný paprsek přerušený, přepínací výstup integrovaný do zařízení změní jeho stav. 3. V případě světelného tlačítka se vysílač a přijímač nachází v jednom zařízení. Vysílaný světelný paprsek se odráží od objektu, který je detekován. Jakmile přijímač detekuje odražené světlo, spínací výstup integrovaný v přístroji změní jeho stav.

Elektrické vlastnosti

Odezva/doba poklesu	0,25 ms
Počet spínacích výstupů	1
Zobrazení	LED displej
Provedení spínací funkce	Normálně otevřený kontakt (NO pro PNP) Normálně uzavřený kontakt (NC pro NPN) - nastavitelný
Provedení elektrické přípojky	Kabelový konektor M8
Provedení spínacího výstupu	Dvojčinný (Push/Pull)
Jmenovitý spínací proud	50 mA
Postup nastavení	Teach-In
Proud naprázdno	40 mA
Počet pinů	4
Snímací rozsah	20 - 120 mm
Frekvence spínání	2000 Hz
Pokles napětí	2 V
Snímací funkce	světlem/tmou přepínaný/fázovaný
Doba poklesu	0,25 ms
Podporované komunikační rozhraní	IO-Link
Provozní napětí (DC)	10 - 30 V
Mrtvé pásmo	0 - 3
Elektrické připojení	4kolíkový 4vodičový konektor M8 0,2 m
Provozní napětí	10-30 VDC
ardTEEL_Schutzfunktionen	Kurzschlusschutz Verpolungsschutz

Mechanické vlastnosti

Počet vodičů	4
Průřez vodiče	0,08 mm ²
Design	Kvadr
Šířka	8 mm
Výška	25,1 mm
Délka kabelu	0,2 m
Délka	15,8 mm
Druh krytí (IP)	IP67
Materiál aktivní plochy snímače	Plast (PMMA)
Materiál krytu	Plast ASA
Opláštění kabelu	Plast (PVC)
Okolní teplota	-25 - 50 °C
rozměry	15,8x8x25,1 mm

Optické vlastnosti

Druh světla	Červené světlo nepolarizované
Tvar světelného paprsku	Bod
Vlnová délka snímače	644 nm
Průměr světelné skvrny na začátku měřicího rozsahu	4,3 mm
Průměr světelného bodu na konci měřicího rozsahu	7 mm

Ostatní vlastnosti

Funkční rozsah	Störunterdrückung
Verze s IO-Link	V1.1
Referenční médium / objekt	Materiál s 90% odrazivostí

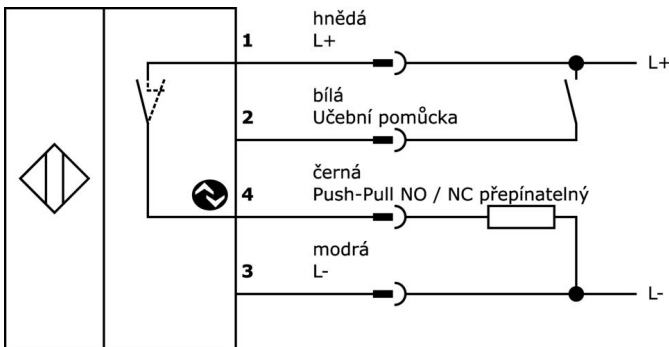
Klasifikace

ETIM 8

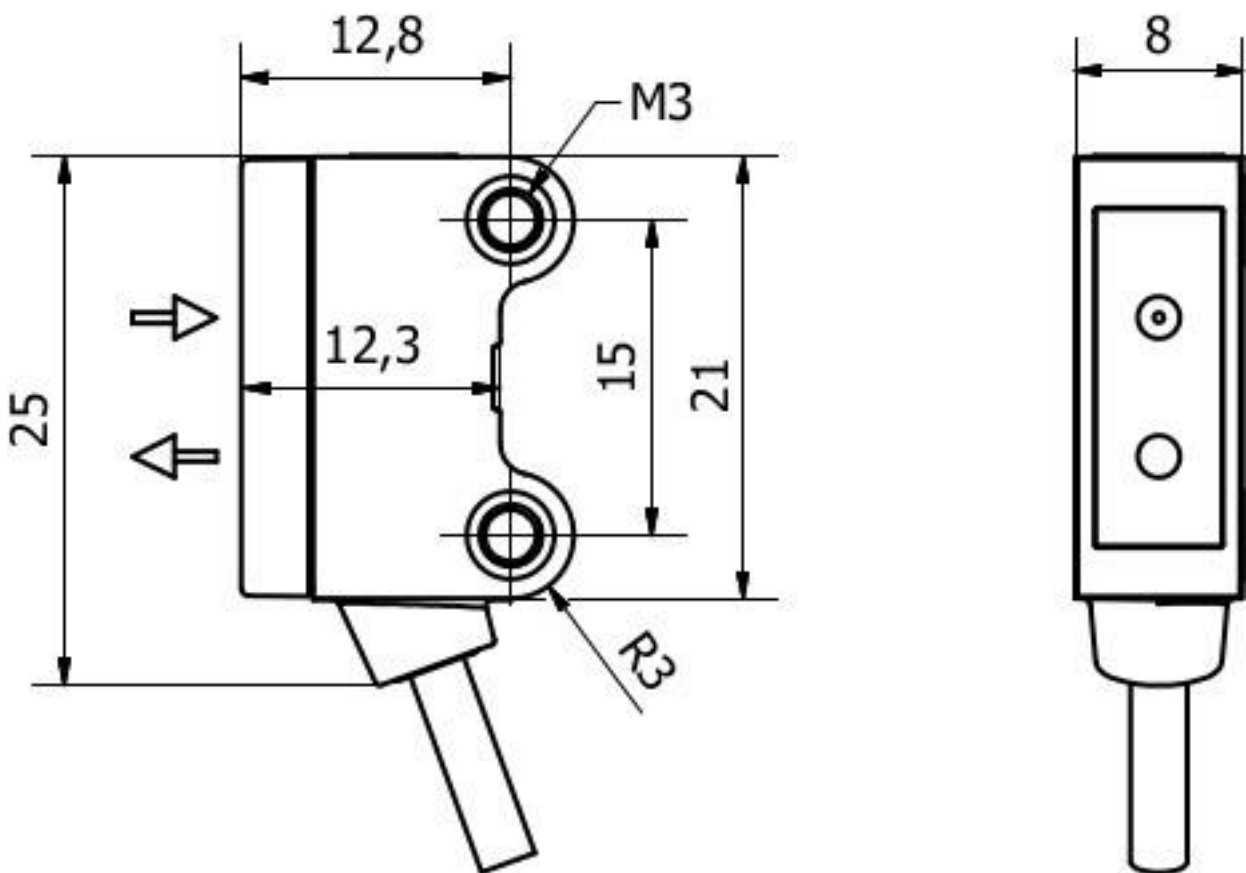
Další

Skupina produktů IPF	100 Optické senzory
Rozměry balení	123 x 77 x 25 mm
Hrubá váha	28 g
Číslo zboží	85365019
WEEE číslo	40951076
V souladu s ODS	Ano
V souladu s POP	Ano
V souladu s REACH	Ano
V souladu s RoHS	Ano

Přípojka



Rozměrový výkres



Výňatek z programu příslušenství

VK003071



Kabelový konektor, zahnutý,
Vhodné pro montáž svépomocí,
Pájecí přívod, Ø3,5-5mm, 4A, 30V,
-40-85°C, M8 Samice (zdířka)
4pólový, IP67, Mosaz

VK003075



Kabelový konektor, přímý, Vhodné
pro montáž svépomocí, Pájecí
přívod, Ø3,5-5mm, 4A, 30V, -40-
85°C, M8 Samice (zdířka) 4pólový,
IP67, Mosaz

AO000075



Příslušenství Optické, Upevňovací
úhelníky, M3x0,5 12dlouhé,
Upevňovací materiál pro snímač,
úhel, Ocel

AO000076



Příslušenství Optické, Upevňovací
úhelníky, M3x0,5 13dlouhé,
Upevňovací materiál pro snímač,
úhel, Ocel

AY000141



Plastová ochranná hadice,
Ø17mm, Vnitřní průměr 10mm, -
40-250°C, Skleněné vlákno se
silikonovým kaučukem,
Krátkodobá odolnost vůči
odstříkům při sváření 1200°C,
Pevnost v tahu 400N, flexibilní,
Zpomalující hoření, Metrové zboží

VK200371



Připojovací kabel, 2m, zásuvka M8
4-pólová úhlová, volná koncovka
kabelu, 4x0,34mm², PUR
(polyuretan), Ø4,7mm, 30V, -30-
90°C, IP67, vhodný pro vlečné
řetězy a odolný proti zkroucení,
olejům a chladicím mazivům,
svařovací plocha, bez silikonu.

VK200375



Připojovací kabel, 2m, zásuvka M8
4-pólová rovná, volná koncovka
kabelu, 4x0,34mm², PUR
(polyuretan), Ø4,7mm, 30V, -30-
90°C, IP67, vhodný pro vlečné
řetězy a odolný proti zkroucení,
olejům a chladicím mazivům,
svařovací plocha, bez silikonu.

Další příslušenství najdete na našich domovských stránkách



Montáž

Montáž / instalaci smí provádět pouze
kvalifikovaný elektrikář!



Likvidace

Číslo WEEE podle § 6 odst. 3 ElektroG:
40951076

Bezpečnostní pokyny

/ Před uvedením do provozu prosím zkontrolujte, zda byly dodrženy veškeré bezpečnostní pokyny, které jsou případně uvedené v dokumentaci výrobku.

/ Nikdy nepoužívejte tato zařízení v aplikacích, kde bezpečnost osob závisí na jejich funkčnosti.

/ Software, ovladače a soubory IODD potřebné k provozu zařízení si můžete stáhnout bezplatně na naší domovské stránce: www.ipf-electronic.de/cz