

OTQ80576

Sensores ópticos • Sensores de reflexão difusa com supressão de fundo

Sensor óptico, botão de pressão, 25x16x8mm, Sn: 20-120, 10-30V DC, 1x PNP/NPN push-pull, IO-Link, conector M8 de 4 pinos PVC 0,2m, IP67, plástico ASA+PMMA, 2kHz, luz vermelha não polarizada, ponto, teach-in



Os sensores ópticos funcionam sem contacto. Detectam objectos independentemente das suas características (por exemplo, forma, cor, estrutura da superfície, material). O princípio básico de funcionamento baseia-se na transmissão e recepção de luz. Existem três versões diferentes: 1. O sensor de feixe de luz consiste em dois dispositivos separados, um transmissor e um receptor, que estão alinhados um com o outro. Se o feixe de luz entre os dois dispositivos for interrompido, a saída de comutação integrada no receptor altera o seu estado. 2. Com o sensor retrorreflector, o emissor e o receptor estão localizados num único dispositivo. O feixe de luz emitido é reflectido de volta para o receptor por um reflector que deve ser montado em frente ao dispositivo. Assim que o feixe de luz é interrompido, a saída de comutação integrada no dispositivo muda o seu estado. 3. Com o sensor de reflexão difusa, o emissor e o receptor estão num único dispositivo. O feixe de luz emitido é reflectido pelo objecto que deve ser detectado. Assim que o receptor detecta a luz reflectida, a saída de comutação integrada no dispositivo muda o seu estado.

Características eléctricas

| | |
|-------------------------------------|--|
| Tempo de resposta | 0,25 ms |
| Número de saídas de comutação | 1 |
| Ecrã | Ecrã LED |
| Execução da função de comutação | Contacto normalmente aberto (NA para PNP) Contacto normalmente fechado (NF para NPN) - Ajustável |
| Concepção da ligação eléctrica | Conector M8 |
| Versão de saída de comutação | Push-pull (empurrar/puxar) |
| Corrente nominal de comutação | 50 mA |
| Procedimento de definição | Aulas teóricas |
| À prova de curto-circuito | Sim |
| Corrente em vazio | 40 mA |
| Número de postes | 4 |
| Distância de comutação | 20 - 120 mm |
| Frequência de comutação | 2000 Hz |
| Queda de tensão | 2 V |
| Função táctil | comutação claro/escuro |
| Protecção contra polaridade inversa | Sim |
| Tempo de Outono | 0,25 ms |
| Interface de comunicação suportada | IO-Link |
| Tensão de funcionamento (DC) | 10 - 30 V |
| Zona morta | 0 - 3 |
| Supressão de interferências | Sim |

Características mecânicas

| | |
|---|----------------------|
| Número do fio | 4 |
| Secção transversal do condutor | 0,08 mm ² |
| Tipo | Cubóide |
| Largo | 8 mm |
| Altura | 25,1 mm |
| Comprimento do cabo | 0,2 m |
| Comprimento | 15,8 mm |
| Classe de protecção (IP) | IP67 |
| Material da superfície activa do sensor | Plástico (PMMA) |
| Material do invólucro | Plástico ASA |
| Material da bainha do cabo | Plástico (PVC) |
| Temperatura ambiente | -25 - 50 °C |

Características ópticas

| | |
|-------------------------------|-----------------------------|
| Tipo de luz | Luz vermelha não polarizada |
| Forma do feixe de luz | Artigo |
| Comprimento de onda do sensor | 644 nm |

Outras características

| | |
|------------------------------|------------------------------------|
| Versão IO-Link | V1.1 |
| Modo de funcionamento | Supressão de fundo |
| Meio de referência / objecto | Material com 90% de reflectividade |

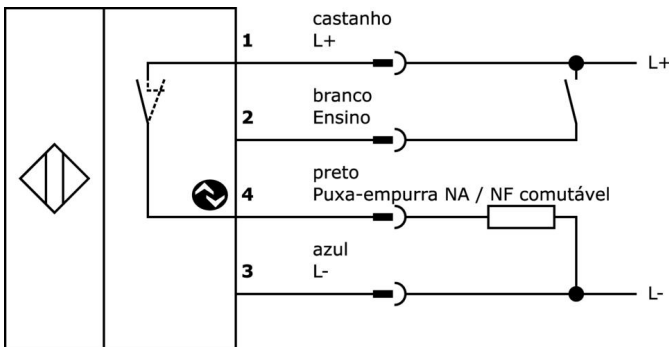
Classificação

| | |
|--------|--|
| ETIM 8 | EC002719 Interruptor de proximidade fotoeléctrico com supressão de fundo |
|--------|--|

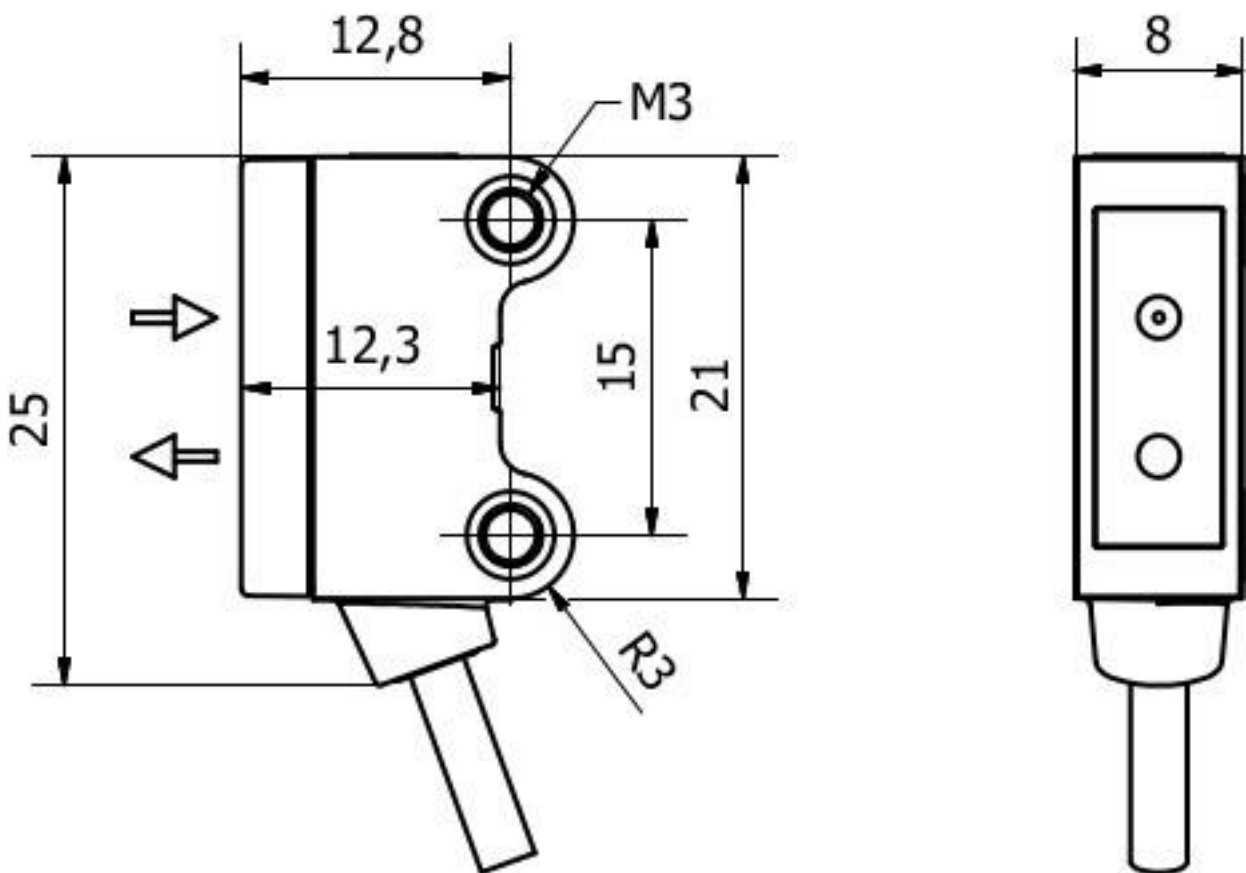
Mais

| | |
|-----------------------------|----------------------|
| Grupo de produtos IPF | 100 sensores ópticos |
| dimensões da embalagem | 123 x 77 x 25 mm |
| Peso bruto | 28 g |
| Número da pauta aduaneira | 85365019 |
| Número WEEE | 40951076 |
| Conformidade com OzDS | Sim |
| Compatível com POP | Sim |
| Em conformidade com o REACH | Sim |
| Conformidade com RoHS | Sim |

Ligação



Desenho dimensional



Programa de acessórios de extracção

VK003071



Tomada de cabo, angular, adequada para auto-montagem, ligação de soldadura, Ø3,5-5mm, 4A, 30V, -40-85°C, M8 fêmea (tomada) 4 pinos, IP67, latão

VK003075



Tomada de cabo, recta, adequada para auto-montagem, ligação de soldadura, Ø3,5-5mm, 4A, 30V, -40-85°C, M8 fêmea (tomada) 4 pinos, IP67, latão

AO000075



acessórios ópticos, Suporte angular de montagem, M3x0.5 12long, Material de montagem para sensor, suportes, Aço

AO000076



acessórios ópticos, Suporte de ângulo de montagem, M3x0.5 13long, Material de montagem para sensor, suportes, Aço

AY000141



Bainha de plástico, Ø17mm, Diâmetro interior 10mm, -40-250°C, Fibra de vidro com borracha de silicone, Resistência a curto prazo a salpicos de soldadura 1200°C, Resistência à tracção 400N, Flexível, Retardador de chama, Bom para o quintal

VK200371



Cabo de ligação, 2m, M8 Fêmea (tomada) 4pinos Angular, Extremidade do condutor livre, 4x0,34mm², PUR (Poliuretano), Ø4,7mm, 30V, -30-90°C, IP67, Adequado para corrente de arrasto e resistente à torção, Lubrificantes de óleo e de arrefecimento, Zona de soldadura, Sem silicone

VK200375



Cabo de ligação, 2m, M8 Fêmea (tomada) 4pinos Reto, Extremidade do condutor livre, 4x0,34mm², PUR (Poliuretano), Ø4,7mm, 30V, -30-90°C, IP67, Adequado para corrente de arrasto e resistente à torção, Lubrificantes de óleo e de arrefecimento, Área de soldadura, Sem silicone

Pode encontrar mais acessórios na nossa página inicial



Instalação

A montagem / instalação só pode ser efectuada por um electricista qualificado!



Eliminação

Número WEEE de acordo com § 6 para. 3 ElektroG: 40951076

Avisos de segurança

/ Antes da primeira utilização, certifique-se de que segue todas as instruções de segurança que possam ser fornecidas nas informações sobre o produto.

/ Nunca utilize estes dispositivos em aplicações em que a segurança de uma pessoa dependa da sua funcionalidade.

/ Qualquer software, controladores ou ficheiros IODD que possam ser necessários para operar o seu dispositivo podem ser descarregados gratuitamente a partir da nossa página inicial: www.ipf-electronic.com