

## OTQ80576

### 光学传感器 • 具有背景抑制功能的漫反射传感器

光学传感器，按钮式，25x16x8mm，Sn：20-120，10-30V DC，1x PNP/NPN 推挽式，IO-Link，M8 插头连接器 4 针 0.2m PVC，IP67，塑料 ASA+PMMA，2kHz，红光非极化，点状，示教式



光学传感器的功能是无接触的。它们检测物体，与它们的特性（如形状、颜色、表面结构、材料）无关。其基本工作原理是基于光的传输和接收。有三种不同的版本。1. 穿透式传感器由两个独立的装置组成，一个是发射器，一个是接收器，它们相互对准。如果这两个设备之间的光束被中断，集成在接收器中的开关输出就会改变其状态。2. 使用逆反射式传感器，发射器和接收器位于一个设备中。发出的光束被安装在设备对面的反射器反射回接收器。一旦光束被打断，集成在设备中的开关输出就会改变其状态。3. 使用漫反射传感器，发射器和接收器都在一个设备中。发出的光束被要检测的物体所反射。一旦接收器检测到反射光，集成在设备中的开关输出就会改变其状态。

#### 电气特性

响应/衰减时间	0.25 毫秒
开关输出的数量	1
显示	LED显示屏
开关功能的类型	常开触点（NO，用于 PNP）常闭触点（NC，用于 NPN）- 可调
电气连接的类型	连接器M8
开关输出的类型	推拉式
额定开关电流	50 毫安
设置程序	教学活动
短路保护	是
空载电流	40 毫安
引脚数量	4
切换距离	20 - 120 mm
开关频率	2000 Hz
电压下降	2 V
扫描功能	光照/暗照模式
反向极性保护	是
衰减时间	0.25 毫秒
支持的通信接口	IO-Link
工作电压（DC）	10 - 30 V
死区	0 - 3
干扰抑制	是

## 机械特征

核心数量	4
导线截面	0.08 mm <sup>2</sup>
设计	长方体
宽度	8 mm
高度	25.1 mm
电缆长度	0.2 m
长度	15.8 mm
保护程度 ( IP )	IP67
传感器的有效区域材料	塑料 ( PMMA )
外壳材料	塑料ASA
电缆护套的材料	塑料 ( PVC )
环境温度	-25 - 50 °C

## 光学特征

光源	无极性红灯
光束形式	观点
传感器的波长	644 纳米

## 其他特点

IO-Link版本	V1.1
运行模式	背景压制
开关触点	具有90%反射率的材料

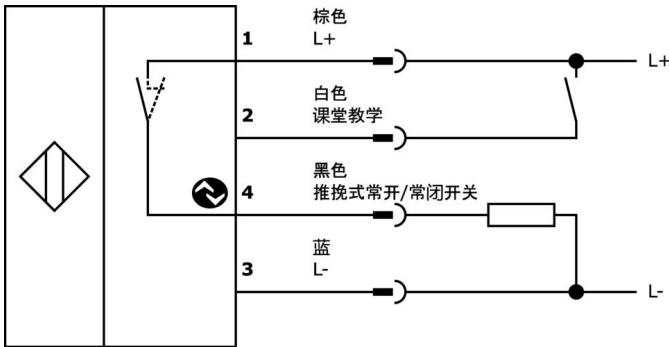
## 种类

ETIM 8	EC002719 带背景抑制的光电接近开关
--------	-----------------------

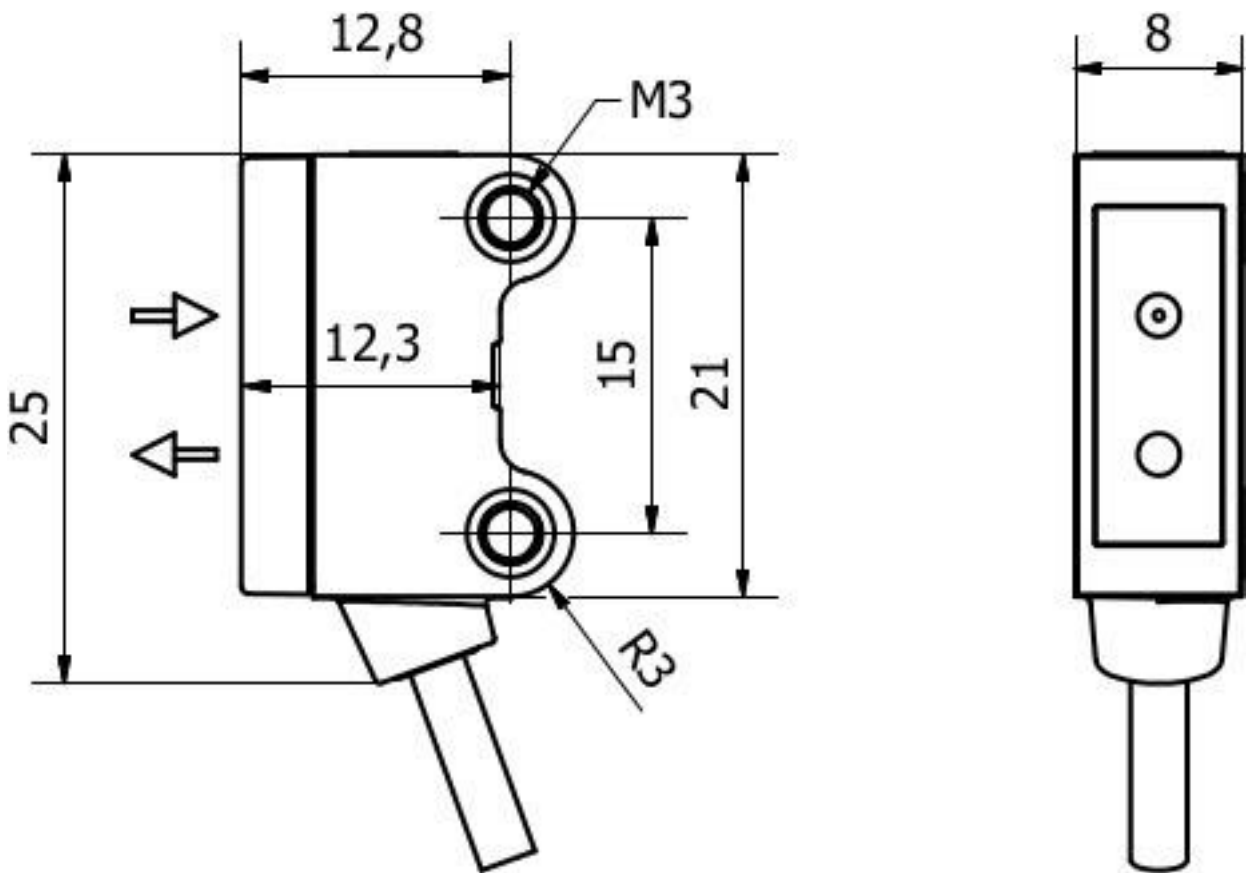
## 更多

IPF产品组	100个光学传感器
包装尺寸	123 x 77 x 25 mm
总重量	28 g
海关税号	85365019
WEEE编号	40951076
符合OzDS标准	是
符合POP要求	是
适应性强	是
符合RoHS标准	是

连接



尺寸图



摘录配件方案

**VK003071**



电缆插座, 有角度, 适合自行组装, 焊接连接,  $\varnothing 3.5$ -5mm, 4A, 30V, -40-85°C, M8母 (插座) 4针, IP67, 黄铜

**VK003075**



电缆插座, 直形, 适合自行组装, 焊接连接,  $\varnothing 3.5$ -5mm, 4A, 30V, -40-85°C, M8母 (插座) 4针, IP67, 黄铜

**AO000075**



附件 光学, 安装角度支架, M3x0.5 13long, 传感器的安装材料, 支架, 钢铁

**AO000076**



附件 光学, 安装角度支架, M3x0.5 13long, 传感器的安装材料, 支架, 钢铁

**AY000141**



塑料护套,  $\varnothing 17$ mm, 内径 10mm, -40-250°C, 玻璃纤维加硅橡胶, 短期抗焊接飞溅 1200°C, 抗拉强度400N, 柔性, 阻燃, 码放良好

**VK200371**



连接电缆, 2米, M8母型 (插座) 4针角型, 自由导体端, 4x0.34mm<sup>2</sup>, PUR (聚氨酯),  $\varnothing 4$ . 7mm, 30V, -30-90°C, IP67, 适用于拖链和抗扭, 油和冷却润滑剂, 焊接区, 无硅。

**VK200375**



连接电缆, 2米, M8母 (插座) 4针直头, 自由导体端, 4x0.34mm<sup>2</sup>, PUR (聚氨酯),  $\varnothing 4$ . 7mm, 30V, -30-90°C, IP67, 适用于拖链和抗扭, 油和冷却润滑剂, 焊接区, 无硅酮

您可以在我们的主页上找到更多配件



**安装**

安装工作只能由合格的电工来完成!



**废弃处理**

根据第 6 条第 3 款 ElektroG 规定的 WEEE 编号: 40951076

**安全警告**

/ 在初始操作之前, 请确保遵循产品信息中可能提供的所有安全说明。

/ 切勿在人的安全取决于其功能的应用中使用这些设备。

/ 任何操作设备所需的软件、驱动程序或IODD文件都可以从我们的主页上免费下载: [www.ipf-electronic.com](http://www.ipf-electronic.com)。