

# OTQ90175

## Optische Sensoren • Taster mit Hintergrundausbldung

Sensor Optisch, Taster, 16x16x9,2mm, Sn: 2-60, 10-30V DC, 1x PNP programmierbar/konfigurierbar, M8-Kabelstecker 4polig 0,2m PUR (Polyurethan), IP65, PMMA+PMMA, 1kHz, Rotlicht unpolarisiert, Punkt, Teach-In

Inklusive Halter



Optische Sensoren arbeiten berührungslos. Sie erfassen Objekte, unabhängig von ihrer Beschaffenheit (z.B. Form, Farbe, Oberflächenstruktur, Material). Die grundsätzliche Funktionsweise beruht auf dem Senden und Empfangen von Licht. Es werden drei Varianten unterschieden: 1. Die Einweglichtschranke besteht aus zwei separaten Geräten, einem Sender und einem Empfänger, die aufeinander ausgerichtet werden. Wenn der Lichtstrahl zwischen beiden Geräten unterbrochen wird, wechselt der im Empfänger integrierte Schaltausgang seinen Zustand. 2. Bei der Reflexlichtschranke befinden sich Sender und Empfänger in einem Gerät. Der gesendete Lichtstrahl wird von einem gegenüber zu montierenden Reflektor auf den Empfänger reflektiert. Sobald der Lichtstrahl unterbrochen wird wechselt der im Gerät integrierte Schaltausgang seinen Zustand. 3. Beim Lichttaster befinden sich Sender und Empfänger in einem Gerät. Der gesendete Lichtstrahl wird vom zu erfassenden Objekt reflektiert. Sobald der Empfänger das reflektierte Licht erfasst, wechselt der im Gerät integrierte Schaltausgang seinen Zustand.

### Elektrische Eigenschaften

Ansprechzeit	0,5 ms
Anzahl der Schaltausgänge	1
Anzeige	LED-Anzeige
Ausführung der Schaltfunktion	programmierbar/konfigurierbar
Ausführung des elektrischen Anschlusses	Kabelstecker M8
Ausführung des Schaltausgangs	PNP
Bemessungsschaltstrom	100 mA
Einstellverfahren	Teach-In
Kurzschlussfest	Ja
Leerlaufstrom	25 mA
Polzahl	4
Schaltabstand	2 - 60 mm
Schaltfrequenz	1000 Hz
Spannungsabfall	1,8 V
Tastfunktion	hell-/dunkelschaltend
Verpolungssicher	Ja
Abfallzeit	0,5 ms
Betriebsspannung (DC)	10 - 30 V
Störunterdrückung	Ja

**Mechanische Eigenschaften**

Ader-Zahl	4
Leiterquerschnitt	0,1 mm <sup>2</sup>
Bauform	Quader
Breite	9,2 mm
Höhe	16,2 mm
Kabellänge	0,2 m
Länge	15,8 mm
Maximales Anzugsmoment	0,2 Nm
Schutzart (IP)	IP65
Werkstoff der aktiven Fläche	Kunststoff (PMMA)
Werkstoff des Gehäuses	Kunststoff (PMMA)
Werkstoff des Kabelmantels	Kunststoff (PUR)
Umgebungstemperatur	-20 - 50 °C

**Optische Eigenschaften**

Lichtart	Rotlicht unpolarisiert
Lichtstrahlform	Punkt
Wellenlänge der Lichtquelle	660 nm

**Sonstige Eigenschaften**

Betriebsart	Hintergrundausbldung
Referenzmedium / Objekt	Werkstoff mit 90% Reflektivität

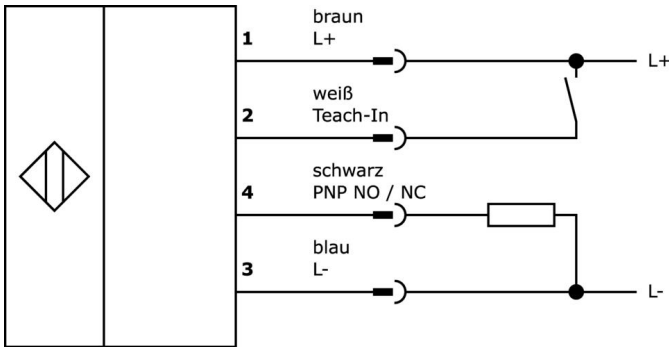
**Klassifizierung**

ETIM 8	EC002719 Lichttaster mit Hintergrundausbldung
--------	---

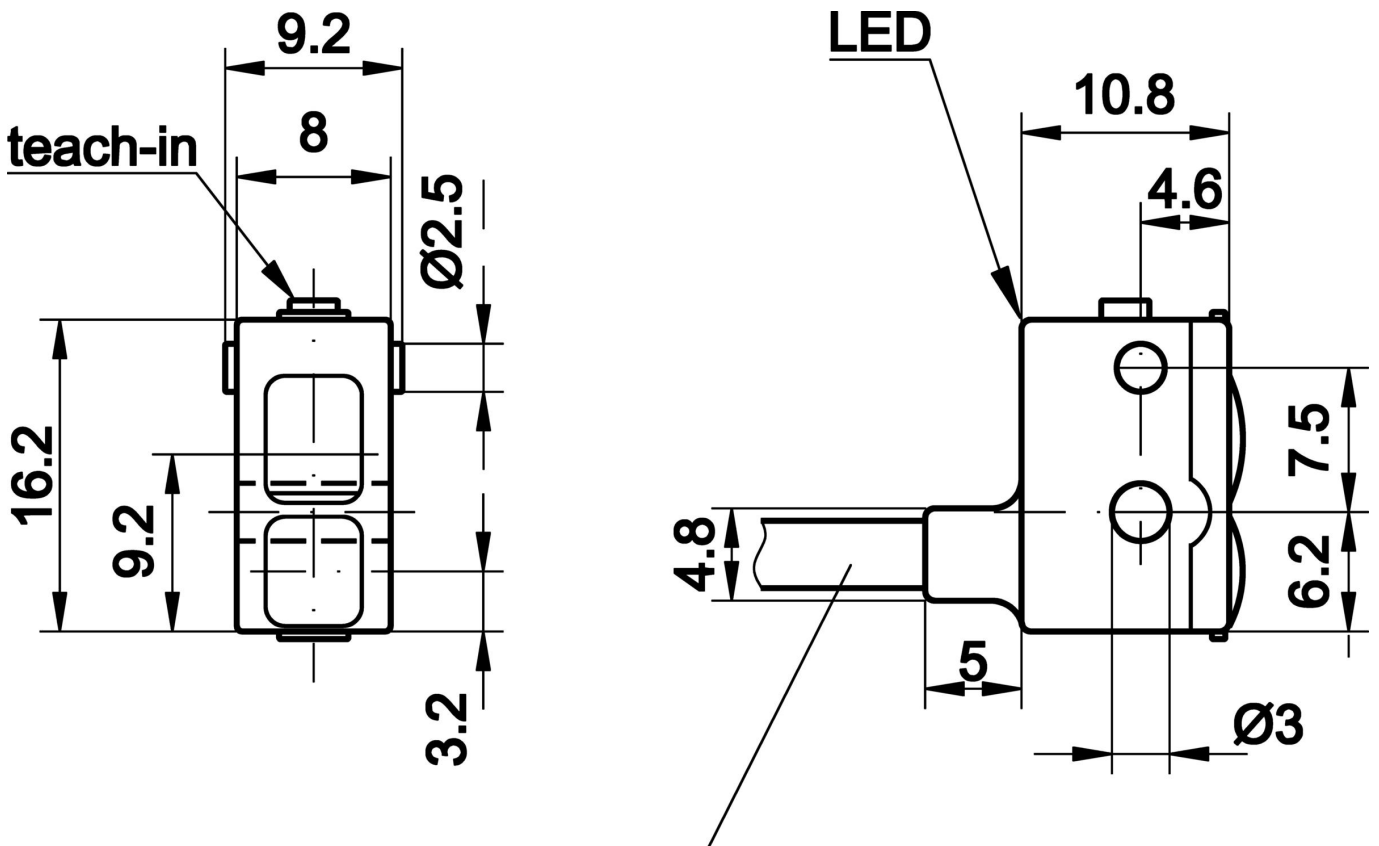
**Weiteres**

IPF Produktgruppe	100 Optische Sensoren
Verpackungsmaße	123 x 77 x 25 mm
Bruttogewicht	20 g
Zolltarifnummer	85365019
WEEE-Nummer	40951076
OzDS-konform	Ja
POP-konform	Ja
REACH-konform	Ja
RoHS konform	Ja

**Anschlussbild**



**Massbild**



**Auszug Zubehörprogramm**

**AY000141**



Kunststoff-Schutzschlauch,  
 Ø17mm, Innendurchmesser  
 10mm, -40-250°C, Glasfaser mit  
 Silikonkautschuk, Kurzzeitige  
 Beständigkeit gegen  
 Schweißspritzer 1200°C,  
 Zugfestigkeit 400N, flexibel,  
 Flammschmelzend, Meterware

**VK030F81**



Verbindungsleitung, 0,3m, M8  
 Dose 4polig abgewinkelt, M12  
 Stecker 4polig gerade, 4x0,34mm<sup>2</sup>,  
 PUR (Polyurethan), 60V, IP67,  
 Schleppketten- und torsionsfähig,  
 Öle und Kühlschmiermittel,  
 Schweißbereich, Silikonfrei

**VK030F85**



Verbindungsleitung, 0,3m, M8  
 Dose 4polig gerade, M12 Stecker  
 4polig gerade, 4x0,34mm<sup>2</sup>, PUR  
 (Polyurethan), 60V, IP67,  
 Schleppketten- und torsionsfähig,  
 Öle und Kühlschmiermittel,  
 Schweißbereich, Silikonfrei

**VK003071**



Kabeldose, abgewinkelt,  
 Selbstkonfektionierbar,  
 Lötanschluss, Ø3,5-5mm, 4A, 30V,  
 -40-85°C, M8 Dose 4polig, IP67,  
 Messing

**VK003075**



Kabeldose, gerade,  
 Selbstkonfektionierbar,  
 Lötanschluss, Ø3,5-5mm, 4A, 30V,  
 -40-85°C, M8 Dose 4polig, IP67,  
 Messing

**VK030F71**



Verbindungsleitung, 0,3m, M8  
 Dose 4polig abgewinkelt, M8  
 Stecker 4polig gerade, 4adrig, PUR  
 (Polyurethan), Schleppketten- und  
 torsionsfähig, Öle und  
 Kühlschmiermittel,  
 Schweißbereich, Silikonfrei

**VK030F75**



Verbindungsleitung, 0,3m, M8  
 Dose 4polig gerade, M8 Stecker  
 4polig gerade, 4adrig, PUR  
 (Polyurethan), Schleppketten- und  
 torsionsfähig, Öle und  
 Kühlschmiermittel,  
 Schweißbereich, Silikonfrei

**AY000116**



Zubehör Sensor, Befestigungs-  
 kit, Metall, Kugelgelenk

**AY000162**



Zubehör, Magnet, Ø43mm,  
 Neodym-Eisen-Bor, Innengewinde  
 M5, Gummi

Weiteres Zubehör finden Sie auf unserer Homepage



**Einbau**

Einbau / Installation darf nur durch eine  
 Elektrofachkraft erfolgen!



**Entsorgung**

WEEE-Nummer gemäß § 6 Abs. 3 ElektroG:  
 40951076

**Sicherheitshinweise**

/ Bitte vergewissern Sie sich vor Inbetriebnahme, dass alle ggf. in der Produktdokumentation aufgeführten  
 Sicherheitshinweise beachtet wurden.

/ Bei direkter Auswirkung auf die Personensicherheit ist die Anwendung dieser Produkte untersagt.