

## OTQ90175

### Sensores ópticos • Sensores con supresión de fondo

sensor óptico, sensor, 16x16x9,2mm, sn: 2-60, 10-30v dc, 1x pnp programable/ configurable, conector de cable m8 4polos 0,2m pur (poliuretano), ip65, pmma+pmma, 1khz, luz roja no polarizada, punto, teach-in

Inclusive Soporte



Los sensores ópticos operan sin contacto. Estos detectan objetos independientemente de su naturaleza (p. ej. forma, color, estructura de la superficie, material). El modo de funcionamiento básico se basa en el envío y la recepción de luz. Se distinguen tres modelos: 1. La fotocélula de barrera está formada por dos equipos separados, un emisor y un receptor, los cuales están alineados entre sí. Cuando se interrumpe el haz de luz entre ambos equipos, la salida de conmutación integrada en el receptor cambia de estado. 2. En la fotocélula reflexiva el emisor y el receptor están dentro de un equipo. El haz de luz emitido se refleja en el receptor mediante un reflector que hay que montar enfrente. Cuando se interrumpe el haz de luz, la salida de conmutación integrada en el equipo cambia de estado. 3. En la fotocélula autorreflexiva, el emisor y el receptor están dentro de un equipo. El haz de luz emitido es reflejado por el objeto a detectar. En cuanto el receptor detecta la luz reflejada, la salida de conmutación integrada en el equipo cambia de estado.

#### Datos eléctricos

Tiempo de respuesta/caída	0,5 ms
Cantidad de salidas de conmutación	1
Pantalla	pantalla LED
Ejecución de la función de conmutación	programable/configurable
Versión de la conexión eléctrica	Conector de cable M8
Versión de la salida de conmutación	PNP
Corriente de conmutación asignada	100 mA
Procedimiento de ajuste	Teach-In
A prueba de cortocircuitos	Sí
Corriente en vacío	25 mA
Número de polos	4
Distancia de conmutación	2 - 60 mm
Frecuencia de conmutación	1000 Hz
Caída de tensión	1,8 V
Función de escaneo	de conmutación claridad/oscuridad
Con protección contra la inversión de polaridad	Sí
Tiempo de caída	0,5 ms
Tensión de servicio (CC)	10 - 30 V
Supresión de interferencias	Sí

**Datos mecánicos**

Número de hilos	4
Sección del conductor	0,1 mm <sup>2</sup>
Diseño	Cubo
Ancho	9,2 mm
Altura	16,2 mm
Longitud de cable	0,2 m
Longitud	15,8 mm
Máximo par de apriete	0,2 Nm
Grado de protección (IP)	IP65
Material de la superficie activa del sensor	Plástico (PMMA)
Material de la carcasa	PMMA
Material del revestimiento del cable	Plástico (PUR)
Temperatura ambiente	-20 - 50 °C

**Datos ópticos**

Tipo de luz	Luz roja no polarizada
Forma del haz de luz	Punto
Longitud de onda del sensor	660 nm

**Otros datos**

Modo de funcionamiento	Supresión de fondo
Medio / objeto de referencia	material con un 90% de reflectividad

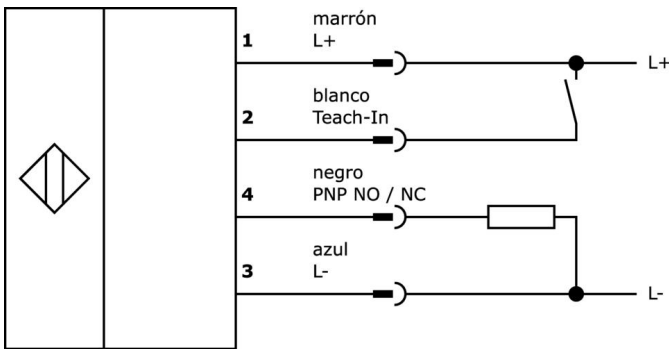
**Clasificación**

ETIM 8	EC002719 Escáner de luz con supresión de fondo
--------	--

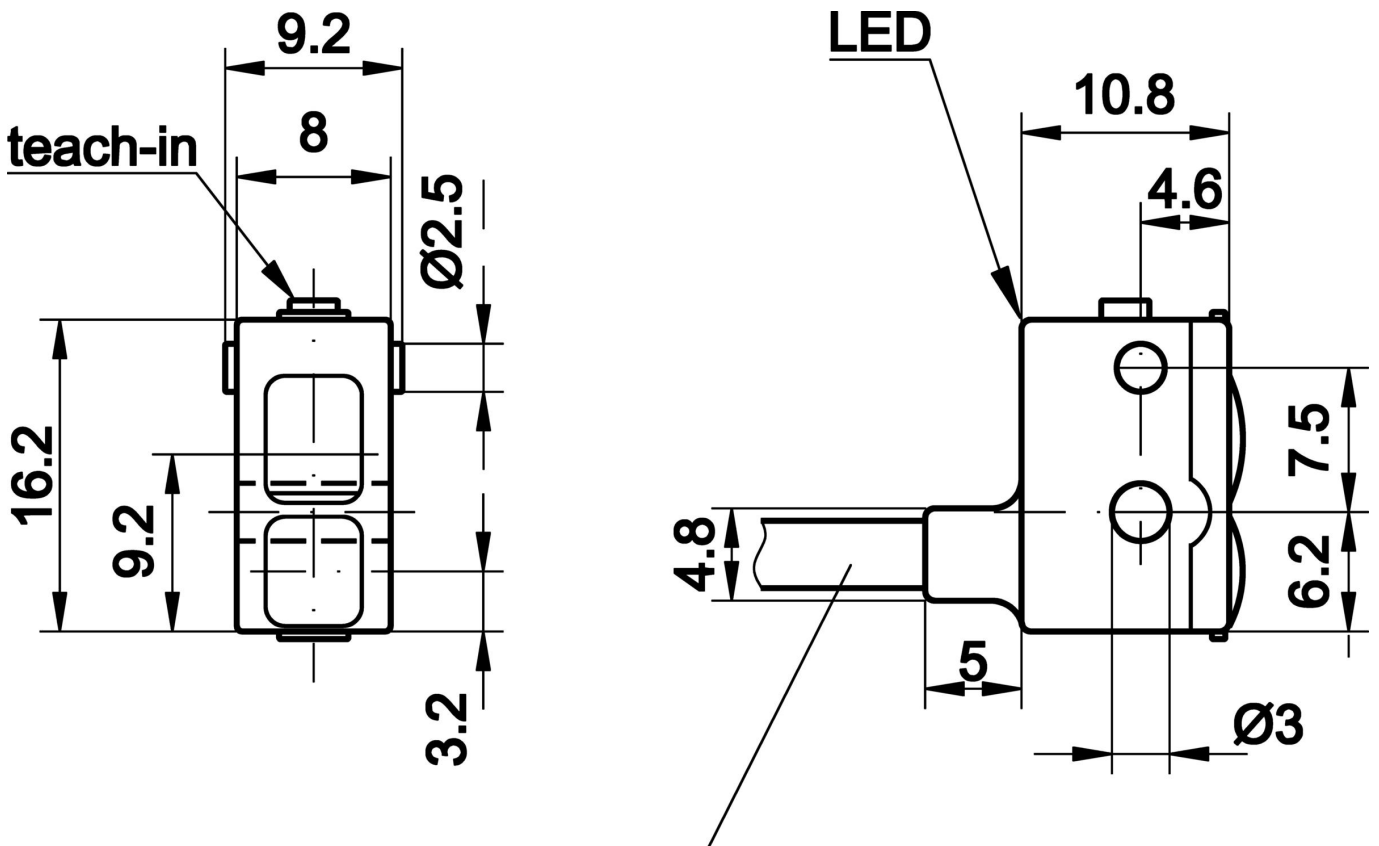
**Más**

Grupo de productos ipf	100 Sensores ópticos
dimensiones de embalaje	123 x 77 x 25 mm
Peso bruto	20 g
Código arancelario	85365019
WEEE número	40951076
Conforme con OzDS	Sí
Conforme con POP	Sí
Conforme a REACH	Sí
Conforme a RoHS	Sí

**Conexión**



**Dibujo acotado**



**Extracto del programa de accesorios**

**AY000141**



tubo de protección de plástico, ø17mm, diámetro interno 10mm, -40-250°C, fibra óptica con caucho de silicona, resistencia breve contra salpicaduras de soldadura 1200°C, resistencia a la tracción 400n, flexible, antiinflamante, a metros

**VK030F81**



Cable de conexión, 0,3 m, conector acodado M8 de 4 polos, conector recto M12 de 4 polos, 4x0,34 mm<sup>2</sup>, PUR (poliuretano), 60 V, IP67, resistente a la cadena de arrastre y a la torsión, aceites y lubricantes refrigerantes, zona de soldadura, sin silicona

**VK030F85**



Cable de conexión, 0,3 m, conector hembra M8 de 4 polos recto, conector macho M12 de 4 polos recto, 4x0,34 mm<sup>2</sup>, PUR (poliuretano), 60 V, IP67, resistente a la cadena de arrastre y a la torsión, aceites y lubricantes refrigerantes, zona de soldadura, sin silicona

**VK003071**



caja de conexiones, acodado, autocofeccionable, conexión soldada, ø3,5-5mm, 4a, 30v, -40-85°C, m8 hembra 4polos, ip67, latón

**VK003075**



caja de conexiones, recto, autocofeccionable, conexión soldada, ø3,5-5mm, 4a, 30v, -40-85°C, m8 hembra 4polos, ip67, latón

**VK030F71**



Cable de conexión, 0,3 m, conector acodado M8 de 4 polos, conector recto M8 de 4 polos, 4 conductores, PUR (poliuretano), resistente a la cadena de arrastre y a la torsión, aceites y lubricantes refrigerantes, zona de soldadura, sin silicona

**VK030F75**



Cable de conexión, 0,3 m, conector hembra M8 de 4 polos recto, conector macho M8 de 4 polos recto, de 4 hilos, PUR (poliuretano), resistente a la cadena de arrastre y a la torsión, aceites y lubricantes refrigerantes, zona de soldadura, sin silicona

**AY000116**



accesorios sensor, Kit de fijación, Metal, rótula

**AY000162**



Accesorios, imán, ø43mm, neodimio-hierro-boro, rosca interior M5, goma

Encontrará más accesorios en nuestra [página web](#)



**Montaje**

El montaje/la instalación solo debe ser llevado a cabo por electricistas cualificados.



**Eliminación de residuos**

Número WEEE según § 6 párrafo 3 ElektroG: 40951076

**Indicaciones de seguridad**

/ Antes de la puesta en marcha, asegúrese de que se han respetado todas las indicaciones de seguridad indicadas en la documentación del producto.

/ El uso de estos productos está prohibido si tienen un efecto directo en la seguridad de las personas.