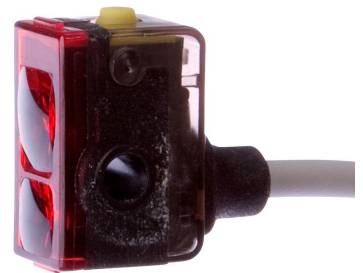


OTQ90175

Capteurs optiques • Détecteur avec élimination de l'arrière-plan

Capteur optique, bouton-poussoir, 16x16x9,2mm, Sn : 2-60, 10-30V DC, 1x PNP programmable/configurable, connecteur M8 câble 4 broches 0,2m PUR (polyuréthane), IP65, PMMA+PMMA, 1kHz, lumière rouge non polarisée, point, auto-apprentissage

Y compris Support



Les capteurs optiques fonctionnent sans contact. Ils détectent des objets, indépendamment de leur nature (p. ex. forme, couleur, structure de surface, matériau). Leur fonctionnement de base repose sur l'émission et la réception de lumière. On distingue trois variantes : 1. la barrière unidirectionnelle se compose de deux appareils distincts, un émetteur et un récepteur, qui sont alignés l'un sur l'autre. Lorsque le faisceau lumineux est interrompu entre les deux appareils, la sortie de commutation intégrée au récepteur change d'état. 2) Dans le cas du système réflex, l'émetteur et le récepteur se trouvent dans un seul appareil. Le faisceau lumineux émis est réfléchi sur le récepteur par un réflecteur qui doit être monté en face. Dès que le faisceau lumineux est interrompu, la sortie de commutation intégrée dans l'appareil change d'état. 3) Dans le cas de la cellule photoélectrique, l'émetteur et le récepteur se trouvent dans un seul appareil. Le faisceau lumineux émis est réfléchi par l'objet à détecter. Dès que le récepteur détecte la lumière réfléchie, la sortie de commutation intégrée dans l'appareil change d'état.

Caractéristiques électriques

Temps de réponse	0,5 ms
Nombre de sorties de commutation	1
Annonce	Indicateur LED
Exécution de la fonction de commutation	programmable/configurable
Exécution du raccordement électrique	Connecteur de câble M8
Version de la sortie de commutation	PNP
Courant de coupure assigné	100 mA
Procédure de réglage	Apprentissage
Résistant aux courts-circuits	Oui
Courant à vide	25 mA
Nombre de pôles	4
Distance de commutation	2 - 60 mm
Fréquence de commutation	1000 Hz
Chute de tension	1,8 V
Fonction tactile	commutation "clair/foncé"
Protégé contre l'inversion de polarité	Oui
Temps de chute	0,5 ms
Tension de fonctionnement (DC)	10 - 30 V
Suppression des interférences	Oui

Propriétés mécaniques

Nombre de fils	4
Section de conducteur	0,1 mm ² de surface
Forme de construction	Parallélepipède rectangle
Largeur	9,2 mm
Hauteur	16,2 mm
Longueur du câble	0,2 m
Longueur	15,8 mm
Couple de serrage maximal	0,2 Nm
Indice de protection (IP)	IP65
Matériau de la surface active du capteur	Plastique (PMMA)
Matériau du boîtier	PMMA
Matériau de la gaine de câble	Plastique (PUR)
Température ambiante	-20 - 50 °C

Propriétés optiques

Type de lumière	Lumière rouge non polarisée
Forme du faisceau lumineux	Point
Longueur d'onde du capteur	660 nm

Autres caractéristiques

Mode de fonctionnement	Suppression de l'arrière-plan
Milieu de référence / objet	Matériau avec 90% de réflectivité

Classification

ETIM 8	EC002719 Détecteur de lumière avec élimination de l'arrière-plan
--------	--

Autre

Groupe de produits IPF	100 Capteurs optiques
Dimensions de l'emballage	123 x 77 x 25 mm
Poids brut	20 g
Numéro de tarif douanier	85365019
Numéro WEEE	40951076
Conforme à la norme OzDS	Oui
Conforme au POP	Oui
Conforme à REACH	Oui
Conforme à la directive RoHS	Oui

Schéma de connexion

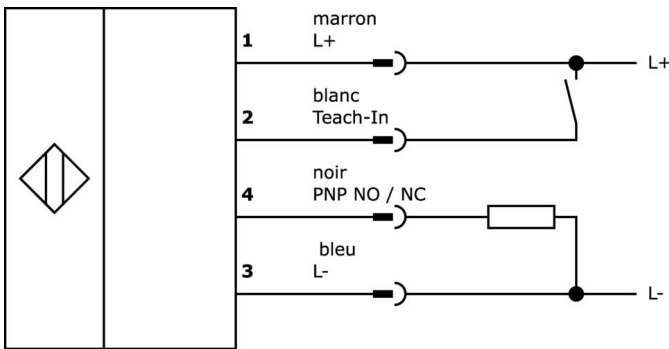
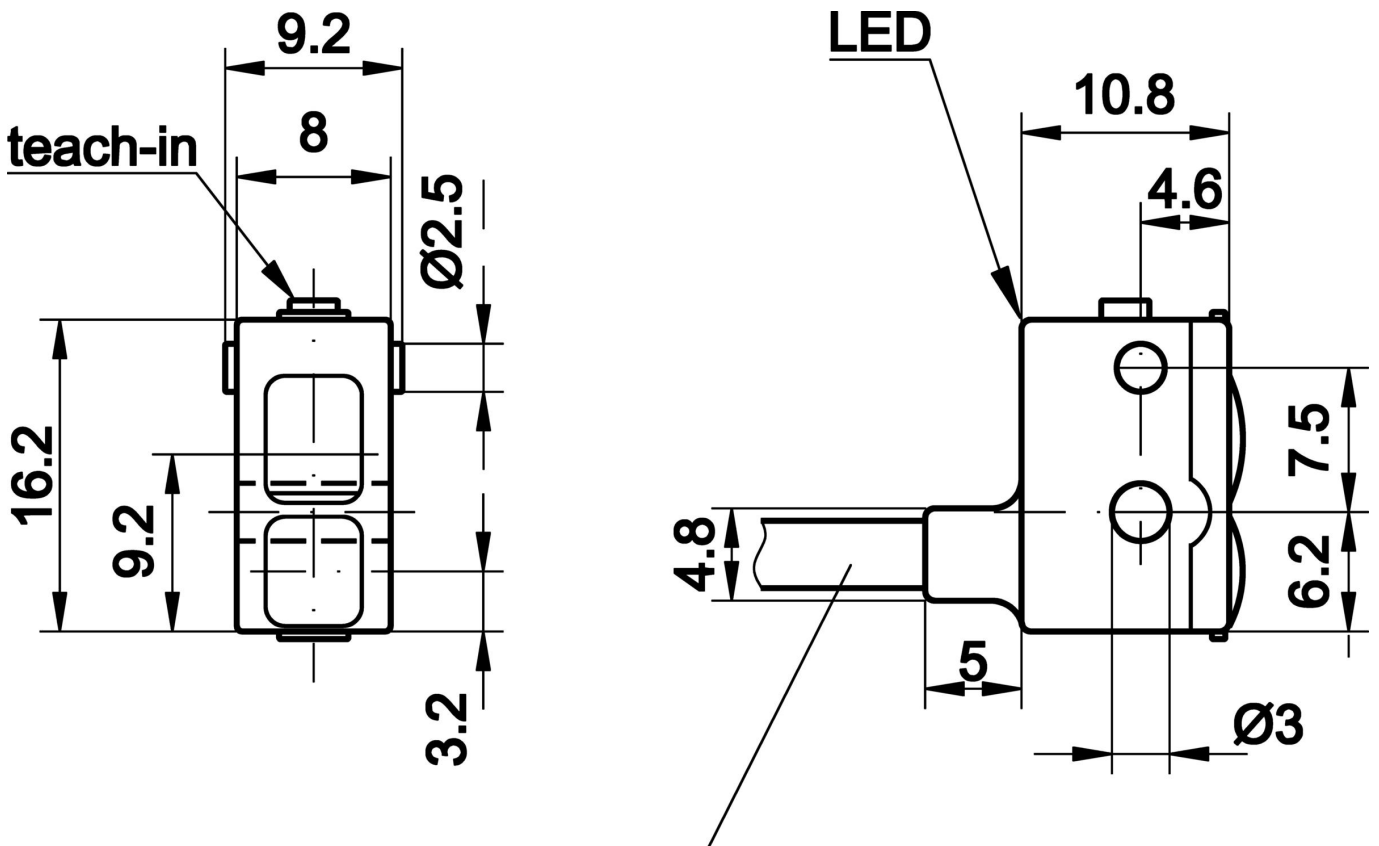


Schéma d'encombrement



Extrait de la gamme d'accessoires

AY000141



Gaine de protection en plastique, Ø17mm, diamètre intérieur 10mm, -40-250°C, fibre de verre avec caoutchouc silicone, résistance à court terme aux projections de soudure 1200°C, résistance à la traction 400N, flexible, ignifugée, au mètre

VK030F81



Câble de raccordement, 0,3m, prise M8 4 pôles coudée, prise M12 4 pôles droite, 4x0,34mm², PUR (polyuréthane), 60V, IP67, résistant aux chaînes porte-câbles et à la torsion, huiles et fluides de coupe, zone de soudure, sans silicone

VK030F85



Câble de raccordement, 0,3m, prise M8 4 pôles droit, prise M12 4 pôles droit, 4x0,34mm², PUR (polyuréthane), 60V, IP67, résistant aux chaînes porte-câbles et à la torsion, huiles et réfrigérants lubrifiants, domaine de soudage, sans silicone

VK003071



Prise de câble, coudée, à confectionner soi-même, raccordement par soudure, Ø3,5-5mm, 4A, 30V, -40-85°C, prise M8 à 4 pôles, IP67, laiton

VK003075



Prise de câble, droite, à confectionner soi-même, connexion soudée, Ø3,5-5mm, 4A, 30V, -40-85°C, prise M8 à 4 pôles, IP67, laiton

VK030F71



Câble de raccordement, 0,3m, prise femelle M8 à 4 pôles coudée, prise mâle M8 à 4 pôles droite, 4 conducteurs, PUR (polyuréthane), résistant aux chaînes porte-câbles et à la torsion, huiles et fluides de coupe, domaine de soudage, sans silicone

VK030F75



Câble de raccordement, 0,3m, prise M8 4 pôles droit, prise M8 4 pôles droit, 4 conducteurs, PUR (polyuréthane), résistant aux chaînes porte-câbles et à la torsion, huiles et fluides de coupe, domaine de soudage, sans silicone

AY000116



Accessoires Capteur, kit de fixation, métal, rotule

AY000162



Accessoires, aimant, Ø43mm, néodyme-fer-bore, filetage femelle M5, caoutchouc

Vous trouverez d'autres accessoires sur notre site Internet



Montage

Le montage / l'installation ne doit être effectué que par un électricien spécialisé !



Élimination

Numéro WEEE selon § 6 alinéa 3 ElektroG : 40951076

Consignes de sécurité

/ Avant la mise en service, veuillez vous assurer que toutes les consignes de sécurité figurant éventuellement dans la documentation du produit ont été respectées.

/ En cas d'impact direct sur la sécurité des personnes, l'utilisation de ces produits est interdite.