

## OV540920

### Světelné závory s vysokým výkonem • Zesilovače

Vysoce výkonný fotoelektrický senzorový zesilovač, 110x75x100mm, 4x multiplex, přepínací kontakt (NO/NC), svorkovnice, IP20, plast, zpoždění vypnutí 15s



Výrobek OV540920 je čtyřkanálový zesilovač, který patří mezi multiplexní zařízení. Ty umožňují rozlišovat mezi provozovanými světelnými závory, což umožňuje uspořádat snímače blízko sebe. Díky dosahu až 40000 mm je zesilovač OV540920 mimořádně výkonný a všestranný. Je součástí podskupiny "zesilovače", která zase patří do nadskupiny "vysoce výkonné světelné závory". Vysoce výkonné světelné závory se vyznačují extrémní necitlivostí na nečistoty a velkým dosahem, což je předurčuje pro náročné aplikace v různých průmyslových odvětvích. Jednoduchá montáž a manipulace se zesilovači a snímači podtrhuje vysokou uživatelskou přívětivost tohoto systému.

#### Elektrické vlastnosti

Počet nutných přednastavení	2
Počet kanálů	4
Počet kontaktů jako přepínacích kontaktů	4
Počet spínacích výstupů	4
Počet pracovních kontaktů	1
Zobrazení	LED displej
Provedení spínací funkce	Výměník (NO/NC)
Provedení elektrické přípojky	Připojení svorkou
Provedení spínacího výstupu	Kontakt relé
Zpoždění vypnutí	0 - 15 ms
Jmenovitý spínací proud	5000 mA
Tolerance vstupního napětí	20 %
Zpoždění zapnutí	0 - 15 s
Postup nastavení	Potenciometry
Příkon	4,5 VA
Snímací rozsah	0 - 40000 mm
Frekvence spínání	20 Hz
Spínací napětí AC	230 V
Provozní napětí (DC)	19,2 - 28,8 V
Lze řadit do kaskády	Ano

**Mechanické vlastnosti**

Design	Kvadr
Šířka	100 mm
Výška	110 mm
Délka	75 mm
Druh montáže	Montážní lišta
Druh krytí (IP)	IP20
Materiál krytu	Plast
Okolní teplota	-25 - 50 °C

**Optické vlastnosti**

Dosah (vysílač zvýšený výkon, přijímač zkrácená konstrukce)	15
Dosah (vysílač zvýšený výkon, přijímač normální konstrukce)	30
Dosah (vysílač maximální výkon, přijímač zkrácená konstrukce)	20
Dosah (vysílač maximální výkon, přijímač normální konstrukce)	40
Dosah (vysílač normální výkon, přijímač zkrácená konstrukce)	10
Dosah (vysílač normální výkon, přijímač normální konstrukce)	20

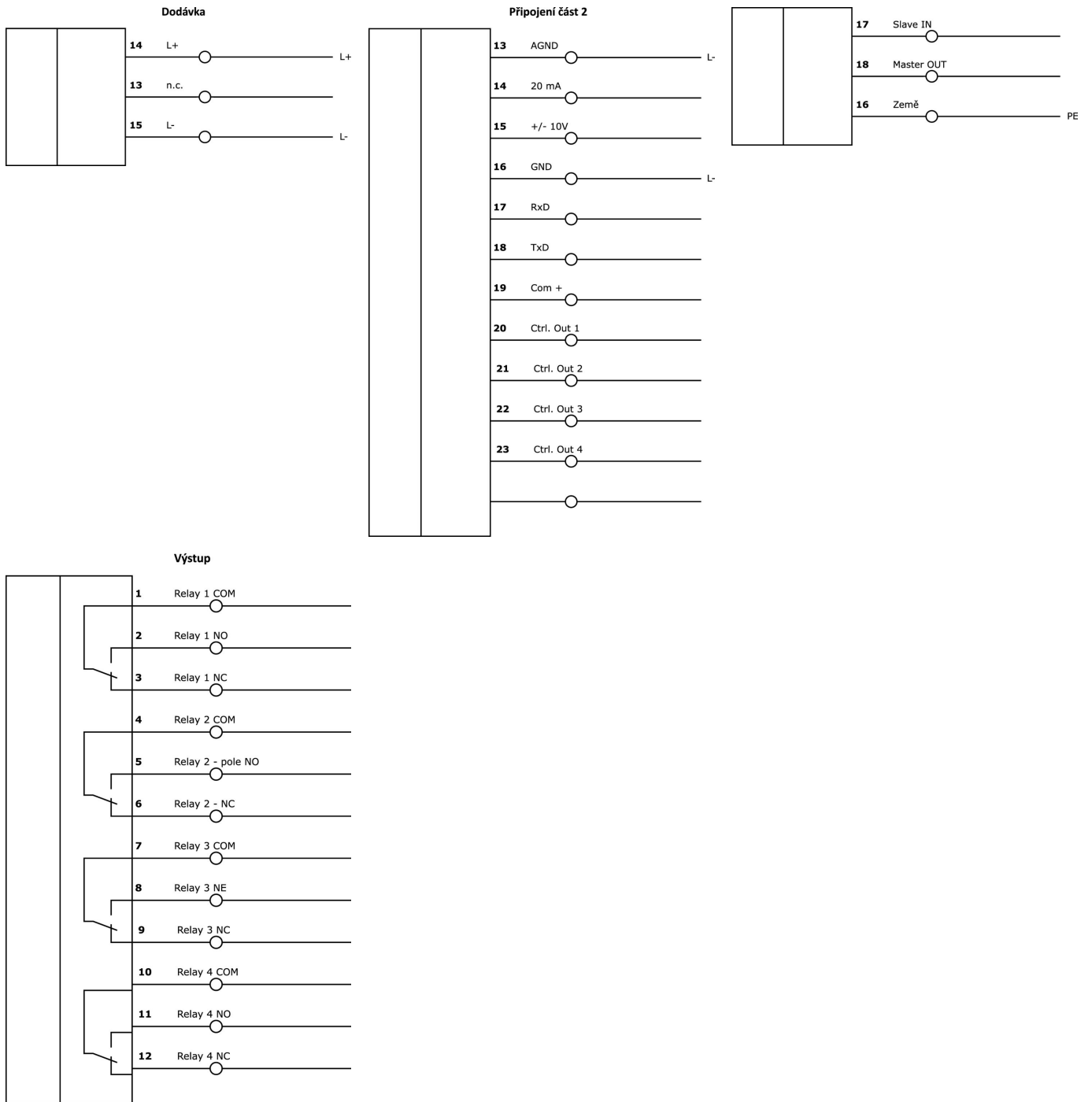
**Klasifikace**

ETIM 8	EC001485 Izolační spínací zesilovač
--------	-------------------------------------

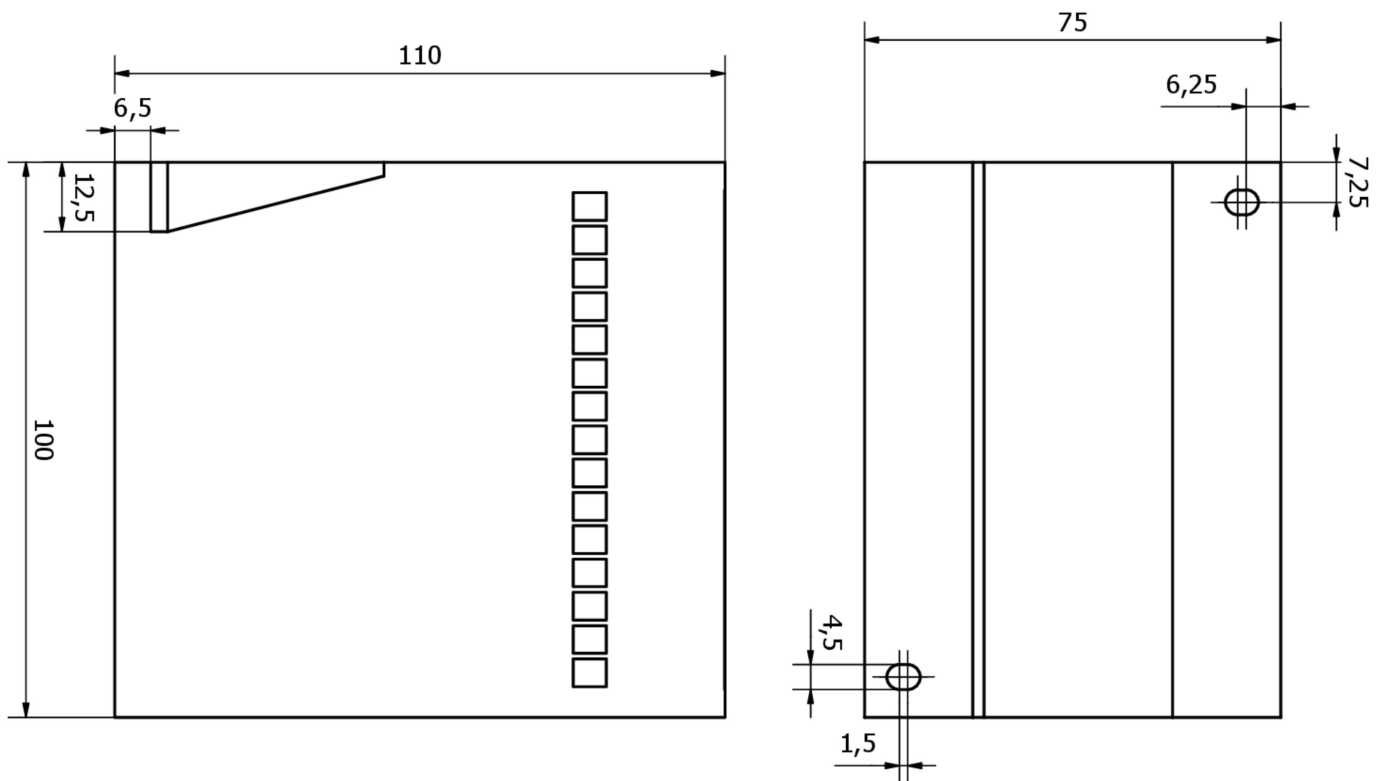
**Další**

Skupina produktů IPF	101 Vysoce výkonné světelné závory a zesilovače
Rozměry balení	165 x 115 x 82 mm
Hrubá váha	450 g
Číslo zboží	85365019
WEEE číslo	40951076
V souladu s REACH	Ano
V souladu s RoHS	Ano

**Přípojka**



**Rozměrový výkres**



**Výňatek z programu příslušenství**

**OE106001**



Vysoce výkonný fotoelektrický přijímač, Ø10mm 45dlouhý, standardní provedení, připojení k zesilovači, kabelová koncovka 2-pin 5m PVC, IP67, plast+plast

**OE106003**



Vysoce výkonný přijímač fotoelektrického senzoru, Ø10mm 45dlouhý, standardní provedení, připojení k zesilovači, 2pólový kabel 15m PVC, IP67, plast+plast

**OS106001**



Vysílač fotoelektrického senzoru s vysokým výkonem, Ø10mm 45dlouhý, normální výkon (40mW), 12°, připojení k zesilovači, koncovka kabelu 5m PVC, IP67, plast+plast

**OS106003**



Vysílač fotoelektrického senzoru s vysokým výkonem, Ø10mm 45dlouhý, normální výkon (40mW), 12°, připojení k zesilovači, koncovka kabelu 15m PVC, IP67, plast+plast

**AV000108**



Příslušenství Různé, Kryt pro montáž na omítku, 126x175x125mm, -40-120°C, IP66, Plast PC, šedá, Transparentní, S kabelovou průchodkou

**AV000109**



Příslušenství Různé, Kryt pro montáž na omítku, 126x125x125mm, -40-120°C, IP66, Plast PC, šedá, Transparentní, S kabelovou průchodkou

Další příslušenství najdete na našich domovských stránkách



**Montáž**

Montáž / instalaci smí provádět pouze kvalifikovaný elektrikář!



**Likvidace**

Číslo WEEE podle § 6 odst. 3 ElektroG: 40951076

**Bezpečnostní pokyny**

/ Před uvedením do provozu prosím zkontrolujte, zda byly dodrženy veškeré bezpečnostní pokyny, které jsou případně uvedené v dokumentaci výrobku.

/ Nikdy nepoužívejte tato zařízení v aplikacích, kde bezpečnost osob závisí na jejich funkčnosti.