

OV540920

Hochleistungs-Lichtschraken • Verstärker

Hochleistungslichtschrake Verstärker, 110x75x100mm, 4x Multiplex, Wechsler (NO/NC), klemmen, IP20, Kunststoff, Ausschaltverzögerung 15s



Der Artikel OV540920 ist ein Verstärker mit vier Kanälen, der zu den Multiplexgeräten gehört. Diese ermöglichen eine Unterscheidung zwischen den betriebenen Lichtschraken, was eine nahe Anordnung der Sensoren zulässt. Mit einer Reichweite von bis zu 40000mm ist der Verstärker OV540920 besonders leistungsstark und vielseitig einsetzbar. Er ist Teil der Untergruppe "Verstärker", die wiederum zur Obergruppe "Hochleistungs-Lichtschraken" gehört. Die Hochleistungs-Lichtschraken zeichnen sich durch extreme Schmutzunempfindlichkeit und große Reichweite aus, was sie ideal für anspruchsvolle Anwendungen in verschiedenen Industriebereichen macht. Die einfache Montage und Handhabung der Verstärker und Sensoren unterstreichen die hohe Anwenderfreundlichkeit dieses Systems.

Elektrische Eigenschaften

Anzahl der einzustellenden Vorwahlen	2
Anzahl der Kanäle	4
Anzahl der Wechsler	4
Anzahl der Schaltausgänge	4
Anzahl der Schließer	1
Anzeige	LED-Anzeige
Ausführung der Schaltfunktion	Wechsler (NO/NC)
Ausführung des elektrischen Anschlusses	Klemmanschluss
Ausführung des Schaltausgangs	Relaiskontakt
Ausschaltverzögerung	0 - 15 ms
Bemessungsschaltstrom	5000 mA
Eingangsspannungs-Toleranz	20 %
Einschaltverzögerung	0 - 15 s
Einstellverfahren	Potentiometer
Leistungsaufnahme	4,5 VA
Schaltabstand	0 - 40000 mm
Schaltfrequenz	20 Hz
Schaltspannung AC	230 V
Betriebsspannung (DC)	19,2 - 28,8 V
Kaskadierbar	Ja

Mechanische Eigenschaften

Bauform	Quader
Breite	100 mm
Höhe	110 mm
Länge	75 mm
Montageart	Hutschiene
Schutzart (IP)	IP20
Werkstoff des Gehäuses	Kunststoff
Umgebungstemperatur	-25 - 50 °C

Optische Eigenschaften

Reichweite (Sender erhöhte Leistung, Empfänger Kurzbaufom)	15
Reichweite (Sender erhöhte Leistung, Empfänger Normalbaufom)	30
Reichweite (Sender maximale Leistung, Empfänger Kurzbaufom)	20
Reichweite (Sender maximale Leistung, Empfänger Normalbaufom)	40
Reichweite (Sender normale Leistung, Empfänger Kurzbaufom)	10
Reichweite (Sender normale Leistung, Empfänger Normalbaufom)	20

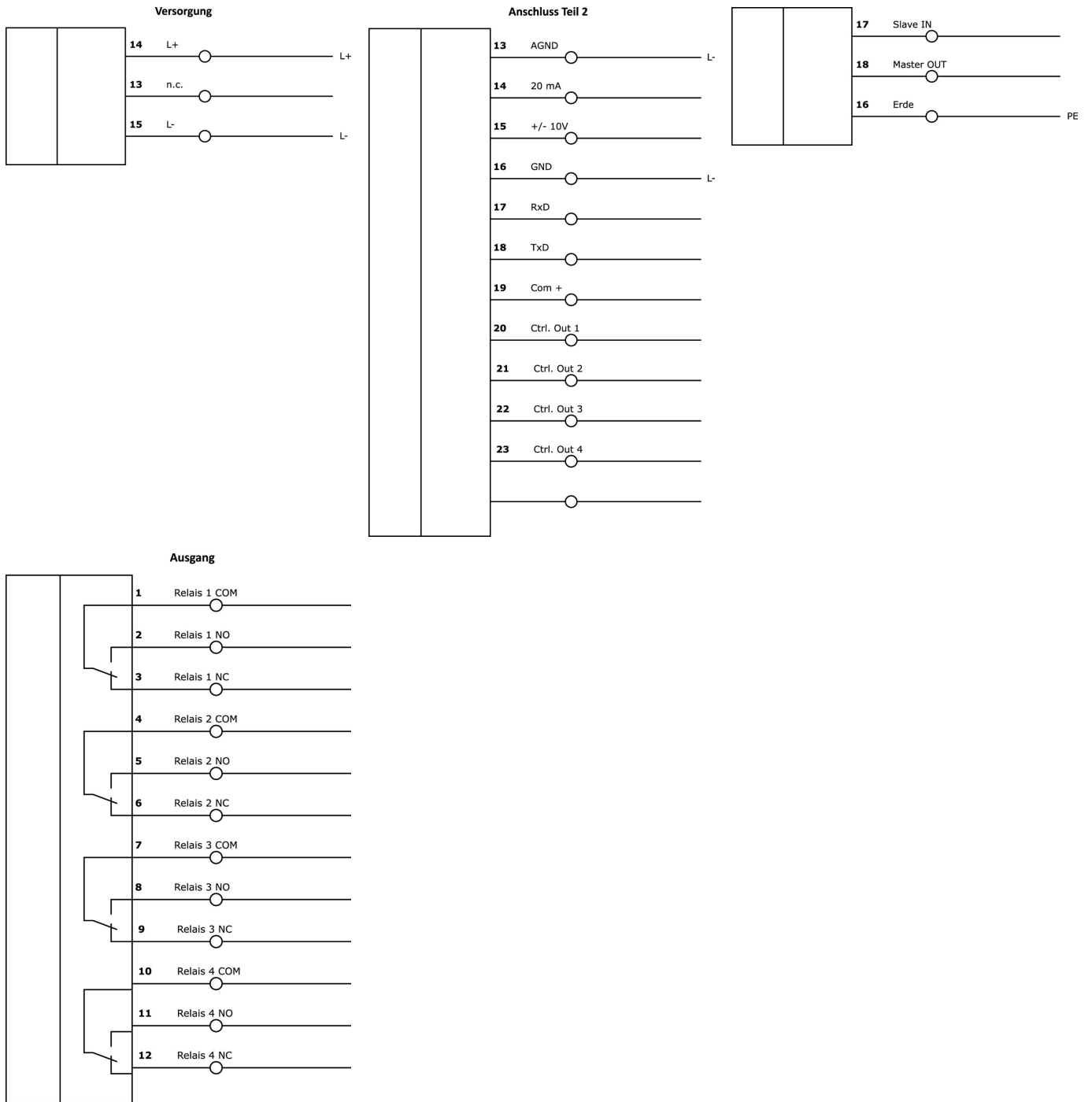
Klassifizierung

ETIM 8	EC001485 Trennschaltverstärker
--------	--------------------------------

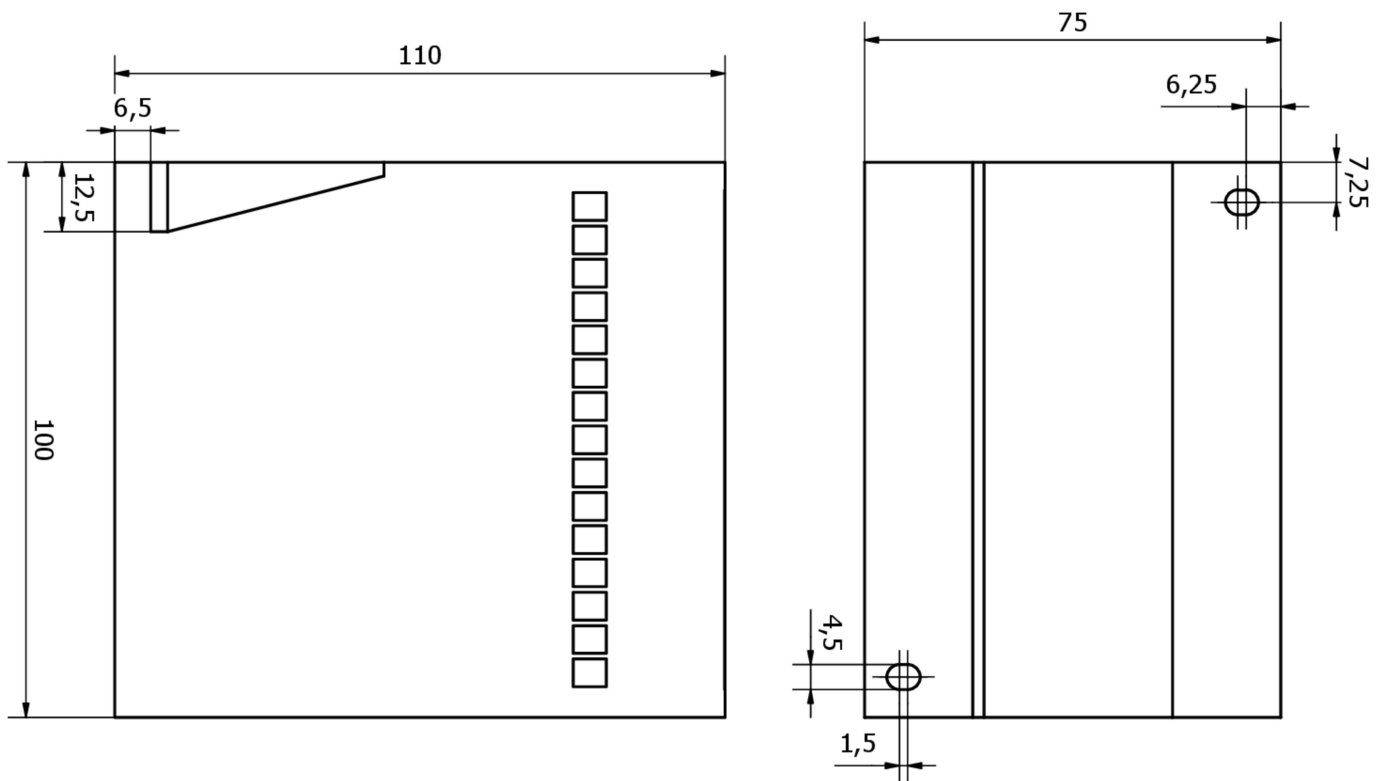
Weiteres

IPF Produktgruppe	101 Hochleistungslichtschranken und Verstärker
Verpackungsmaße	165 x 115 x 82 mm
Bruttogewicht	450 g
Zolltarifnummer	85365019
WEEE-Nummer	40951076
REACH-konform	Ja
RoHS konform	Ja

Anschlussbild



Massbild



Auszug Zubehörprogramm

OE106001



Hochleistungslichtschanke
Empfänger, Ø10mm 45lang,
Normalbauform, Anschluss an
Verstärker, Kabel 2polig 5m PVC,
IP67, Kunststoff+Kunststoff

OE106003



Hochleistungslichtschanke
Empfänger, Ø10mm 45lang,
Normalbauform, Anschluss an
Verstärker, Kabel 2polig 15m PVC,
IP67, Kunststoff+Kunststoff

OS106001



Hochleistungslichtschanke
Sender, Ø10mm 45lang, Normale
Leistung (40mW), 12°, Anschluss
an Verstärker, Kabel 5m PVC, IP67,
Kunststoff+Kunststoff

OS106003



Hochleistungslichtschanke
Sender, Ø10mm 45lang, Normale
Leistung (40mW), 12°, Anschluss
an Verstärker, Kabel 15m PVC,
IP67, Kunststoff+Kunststoff

AV000108



Zubehör Verschiedene,
Aufputzgehäuse,
126x175x125mm, -40-120°C, IP66,
Kunststoff PC, grau, Transparent,
Mit Kabeleinführung

AV000109



Zubehör Verschiedene,
Aufputzgehäuse,
126x125x125mm, -40-120°C, IP66,
Kunststoff PC, grau, Transparent,
Mit Kabeleinführung

Weiteres Zubehör finden Sie auf unserer Homepage



Einbau

Einbau / Installation darf nur durch eine
Elektrofachkraft erfolgen!



Entsorgung

WEEE-Nummer gemäß § 6 Abs. 3 ElektroG:
40951076

Sicherheitshinweise

/ Bitte vergewissern Sie sich vor Inbetriebnahme, dass alle ggf. in der Produktdokumentation aufgeführten
Sicherheitshinweise beachtet wurden.

/ Bei direkter Auswirkung auf die Personensicherheit ist die Anwendung dieser Produkte untersagt.