

## OV540920

### Barrières lumineuses haute performance • Amplificateur

Amplificateur pour cellule photoélectrique à haute performance, 110x75x100mm, 4x Multiplex, contact inverseur (NO/NC), bornes, IP20, plastique, délai de désactivation 15s



L'article OV540920 est un amplificateur à quatre canaux qui fait partie des appareils multiplex. Ceux-ci permettent de distinguer les cellules photoélectriques exploitées, ce qui autorise une disposition proche des capteurs. Avec une portée allant jusqu'à 40000mm, l'amplificateur OV540920 est particulièrement performant et polyvalent. Il fait partie du sous-groupe "Amplificateurs", qui appartient lui-même au groupe supérieur "Barrières lumineuses haute performance". Les cellules photoélectriques haute performance se distinguent par leur extrême insensibilité à la saleté et leur grande portée, ce qui les rend idéales pour les applications exigeantes dans différents secteurs industriels. Le montage et la manipulation simples des amplificateurs et des capteurs soulignent la grande convivialité de ce système.

#### Caractéristiques électriques

Nombre de présélections à régler	2
Nombre de canaux	4
Nombre de contacts en tant que changeur	4
Nombre de sorties de commutation	4
Nombre de contacts à fermeture	1
Annonce	Indicateur LED
Exécution de la fonction de commutation	Inverseur (NO/NC)
Exécution du raccordement électrique	Raccord à compression
Version de la sortie de commutation	Contact de relais
Délai d'extinction	0 - 15 ms
Courant de coupure assigné	5000 mA
Tolérance de la tension d'entrée	20 %
Retard à l'allumage	0 - 15 s
Procédure de réglage	Potentiomètre
Puissance absorbée	4,5 VA
Distance de commutation	0 - 40000 mm
Fréquence de commutation	20 Hz
Tension de commutation AC	230 V
Tension de fonctionnement (DC)	19,2 - 28,8 V
Peut être mis en cascade	Oui

**Propriétés mécaniques**

Forme de construction	Parallélépipède rectangle
Largeur	100 mm
Hauteur	110 mm
Longueur	75 mm
Type de montage	Rail DIN
Indice de protection (IP)	IP20
Matériau du boîtier	Plastique
Température ambiante	-25 - 50 °C

**Propriétés optiques**

Portée (émetteur de puissance accrue, récepteur de forme courte)	15
Portée (émetteur à puissance accrue, récepteur de forme normale)	30
Portée (émetteur de puissance maximale, récepteur de forme courte)	20
Portée (émetteur de puissance maximale, récepteur de forme normale)	40
Portée (émetteur de puissance normale, récepteur de forme courte)	10
Portée (émetteur de puissance normale, récepteur de forme normale)	20

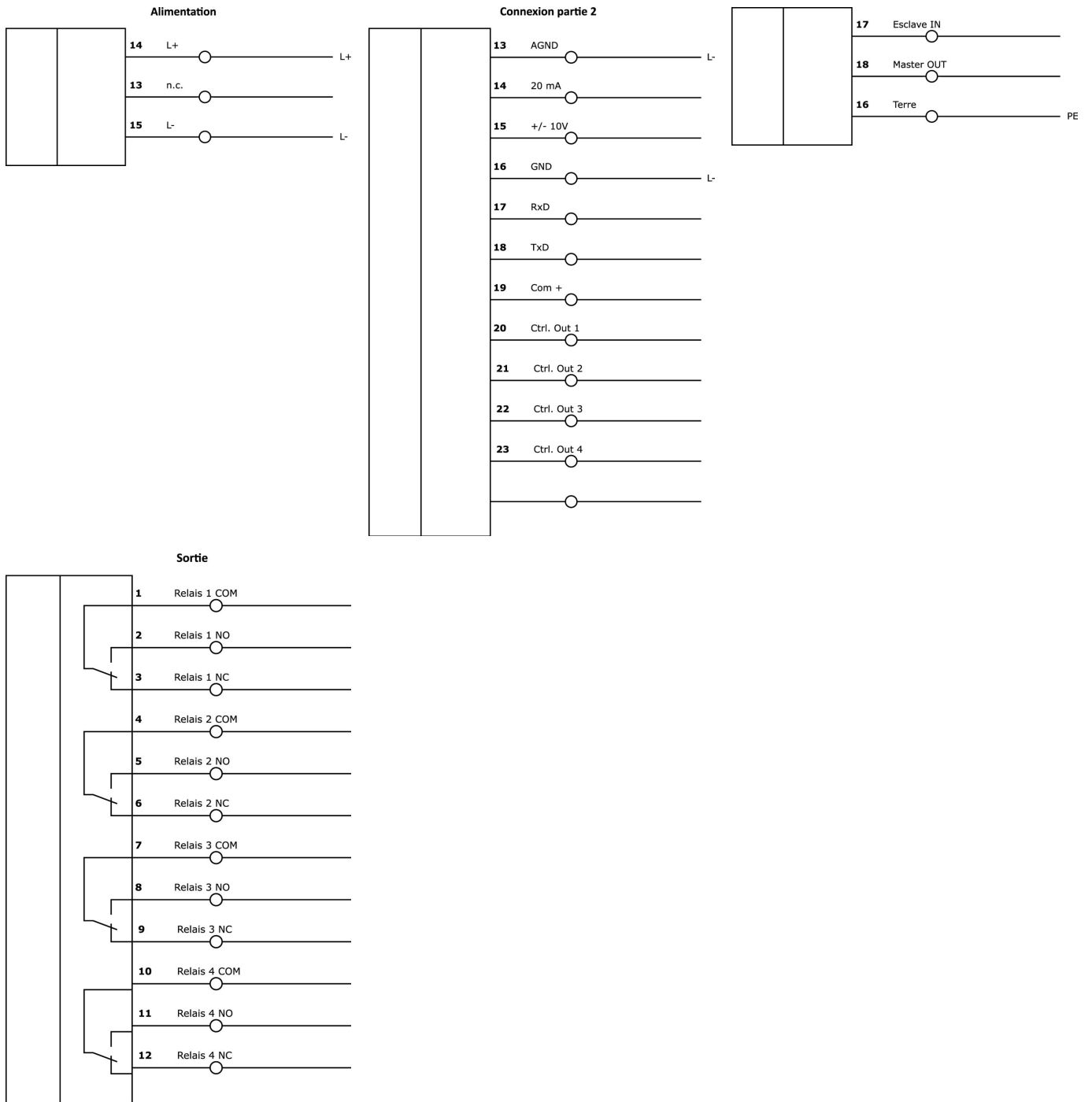
**Classification**

ETIM 8	EC001485 Amplificateur séparateur
--------	-----------------------------------

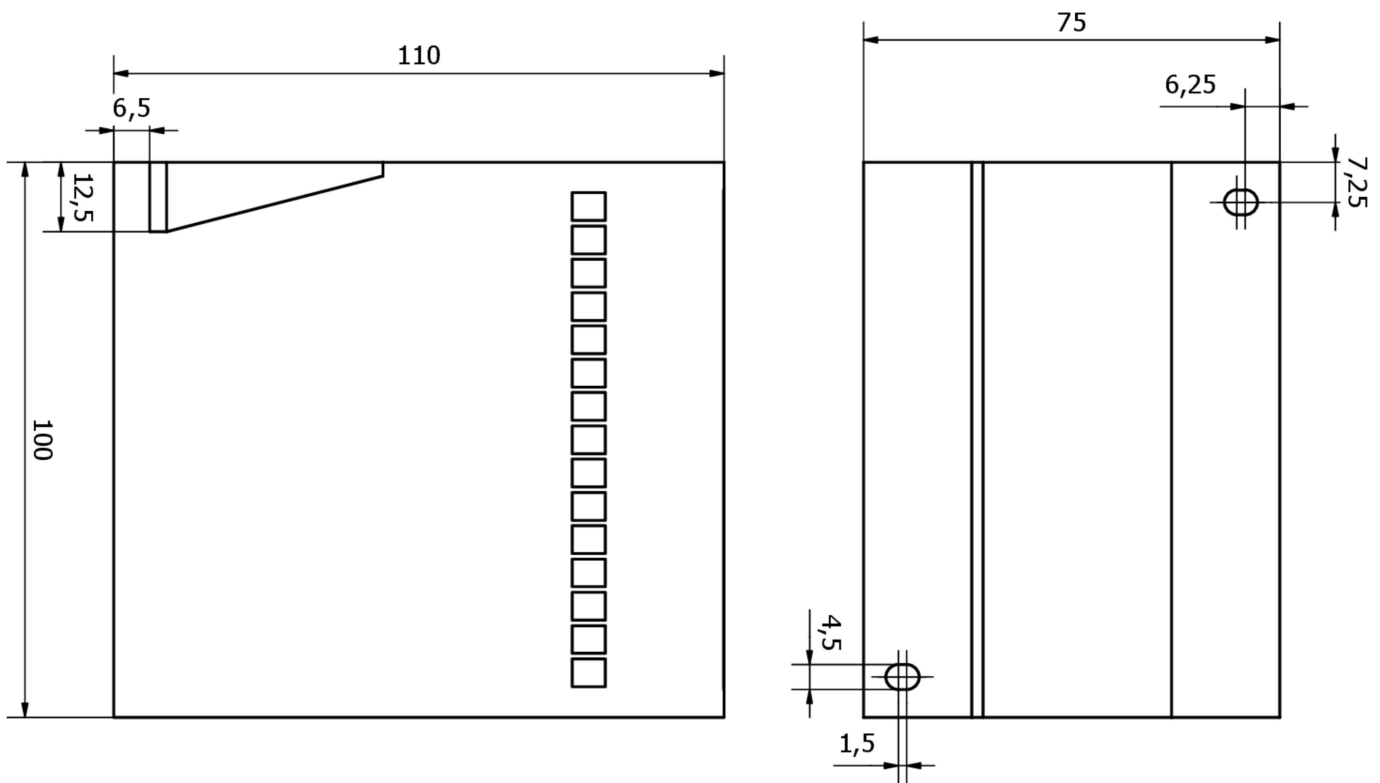
**Autre**

Groupe de produits IPF	101 Barrières lumineuses et amplificateurs haute performance
Dimensions de l'emballage	165 x 115 x 82 mm
Poids brut	450 g
Numéro de tarif douanier	85365019
Numéro WEEE	40951076
Conforme à REACH	Oui
Conforme à la directive RoHS	Oui

**Schéma de connexion**



**Schéma d'encombrement**



**Extrait de la gamme d'accessoires**

**OE106001**



Barrière lumineuse haute performance Récepteur, Ø10mm 45long, forme normale, connexion à un amplificateur, câble 2 pôles 5m PVC, IP67, plastique+plastique

**OE106003**



Barrière lumineuse haute performance Récepteur, Ø10mm 45long, forme normale, connexion à un amplificateur, câble bipolaire 15m PVC, IP67, plastique+plastique

**OS106001**



Barrière lumineuse haute performance Émetteur, Ø10mm 45long, puissance normale (40mW), 12°, connexion à un amplificateur, câble 5m PVC, IP67, plastique+plastique

**OS106003**



Barrière lumineuse haute performance Émetteur, Ø10mm 45long, puissance normale (40mW), 12°, connexion à un amplificateur, câble 15m PVC, IP67, plastique+plastique

**AV000108**



Accessoires divers, boîtier pour montage en saillie, 126x175x125mm, -40-120°C, IP66, plastique PC, gris, transparent, avec entrée de câble

**AV000109**



Accessoires divers, boîtier pour montage en saillie, 126x125x125mm, -40-120°C, IP66, plastique PC, gris, transparent, avec entrée de câble

**Vous trouverez d'autres accessoires sur notre site Internet**



**Montage**

Le montage / l'installation ne doit être effectué que par un électricien spécialisé !



**Élimination**

Numéro WEEE selon § 6 alinéa 3 ElektroG : 40951076

**Consignes de sécurité**

**/** Avant la mise en service, veuillez vous assurer que toutes les consignes de sécurité figurant éventuellement dans la documentation du produit ont été respectées.

**/** En cas d'impact direct sur la sécurité des personnes, l'utilisation de ces produits est interdite.