

OV540920

Sensori fotoelettrici ad alte prestazioni • Amplificatore

Amplificatore per sensori fotoelettrici ad alte prestazioni, 110x75x100mm, 4x multiplex, contatto in scambio (NO/NC), terminale, IP20, plastica, ritardo di spegnimento 15s



L'articolo OV540920 è un amplificatore a quattro canali che appartiene ai dispositivi multiplex. Questi permettono di differenziare i sensori fotoelettrici in funzione, consentendo di disporre i sensori vicini tra loro. Con una portata fino a 40000 mm, l'amplificatore OV540920 è particolarmente potente e versatile. Fa parte del sottogruppo "Amplificatori", che a sua volta appartiene al supergruppo "Sensori fotoelettrici ad alte prestazioni". Gli interruttori fotoelettrici ad alte prestazioni sono caratterizzati da un'estrema insensibilità alla sporcizia e da una lunga portata, che li rende ideali per le applicazioni più esigenti in vari settori industriali. La semplicità di installazione e di gestione degli amplificatori e dei sensori sottolinea l'elevata facilità d'uso di questo sistema.

Proprietà elettriche

Numero di codici di composizione da impostare	2
Numero di canali	4
Numero di contatti come cambiatore	4
Numero di uscite di commutazione	4
Numero di contatti NO	1
Display	Display a LED
Esecuzione della funzione di commutazione	Contatto di commutazione (NO/NC)
Progettazione del collegamento elettrico	Collegamento dei terminali
Progettazione dell'uscita di commutazione	Contatto relè
Ritardo di spegnimento	0 - 15 ms
Corrente di commutazione nominale	5000 mA
Tolleranza della tensione d'ingresso	20 %
Ritardo di accensione	0 - 15 s
Procedura di impostazione	Potenzimetro
Consumo di energia	4,5 VA
Distanza di commutazione	0 - 40000 mm
Frequenza di commutazione	20 Hz
Tensione di commutazione AC	230 V
Tensione di esercizio (CC)	19,2 - 28,8 V
A cascata	Sì

Proprietà meccaniche

Design	Cuboide
Larghezza	100 mm
Altezza	110 mm
Lunghezza	75 mm
Tipo di montaggio	Guida del cappello a cilindro
Classe di protezione (IP)	IP20
Materiale dell'alloggiamento	Plastica
Temperatura ambiente	-25 - 50 °C

Proprietà ottiche

Portata (potenza del trasmettitore aumentata, design corto del ricevitore)	15
Portata (trasmettitore con potenza maggiorata, ricevitore con design standard)	30
Portata (potenza massima del trasmettitore, design corto del ricevitore)	20
Portata (potenza massima del trasmettitore, design standard del ricevitore)	40
Portata (trasmettitore a potenza normale, ricevitore in versione corta)	10
Portata (potenza normale del trasmettitore, design standard del ricevitore)	20

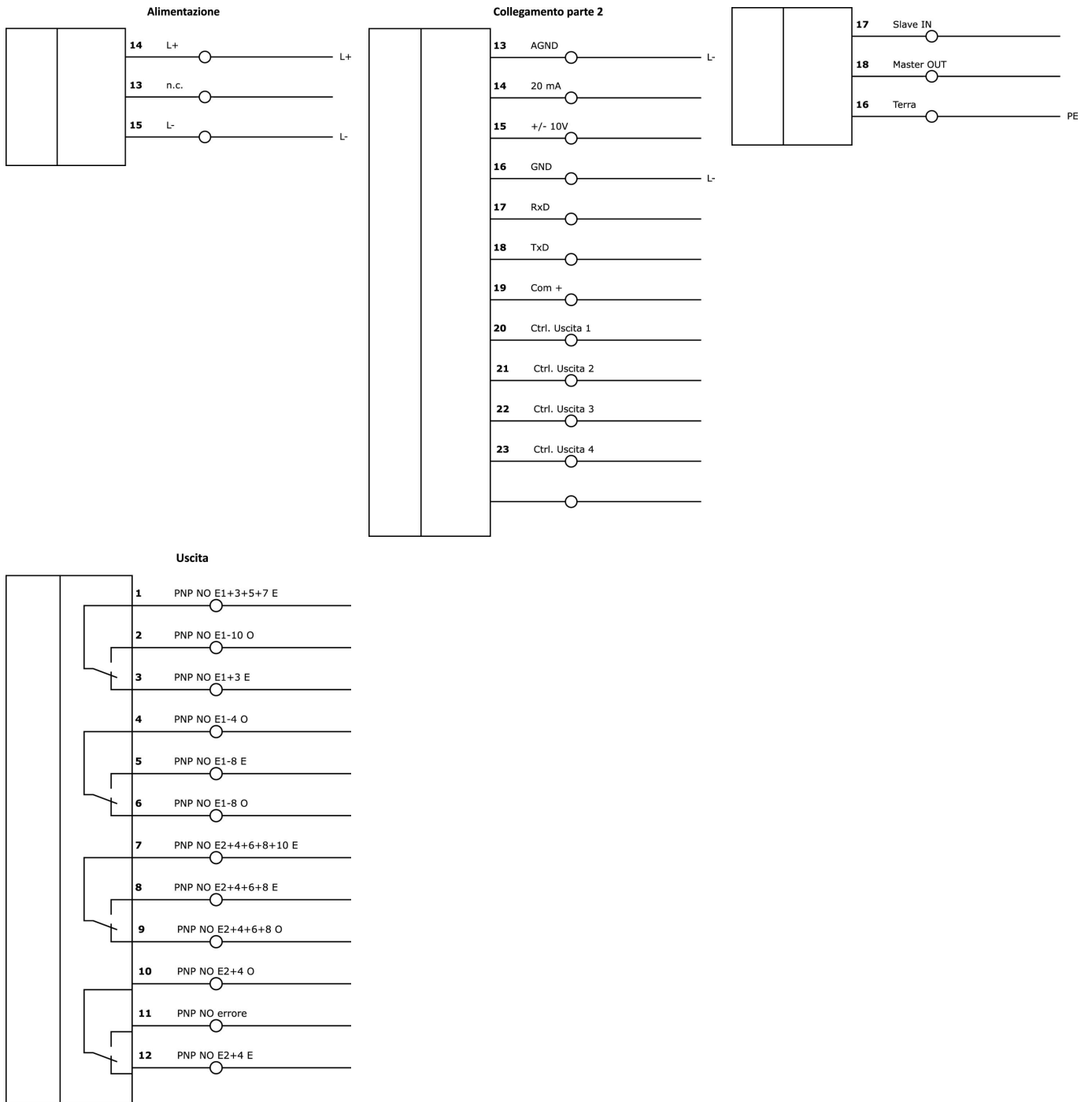
Classificazione

ETIM 8	EC001485 Amplificatore di commutazione di isolamento
--------	--

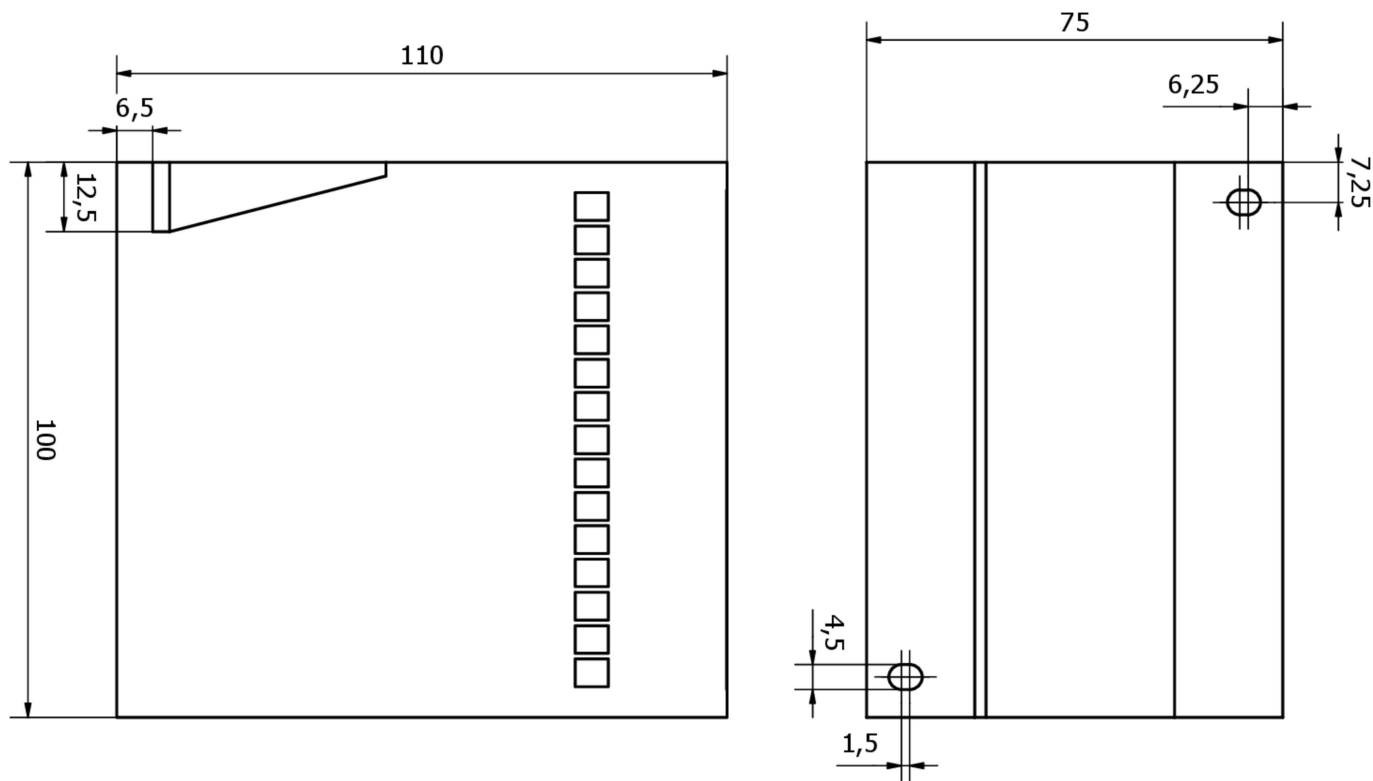
Ulteriori informazioni

Gruppo di prodotti IPF	101 Barriere e amplificatori di luce ad alte prestazioni
Dimensioni dell'imballaggio	165 x 115 x 82 mm
Peso lordo	450 g
Numero di tariffa doganale	85365019
Numero WEEE	40951076
Conforme a REACH	Sì
Conforme alla direttiva RoHS	Sì

Schema di collegamento



Disegno quotato



Estratto del programma di accessori

OE106001

Ricevitore con sensore fotoelettrico ad alte prestazioni, Ø10mm 45lungo, design standard, collegamento all'amplificatore, cavo a 2 poli 5m PVC, IP67, plastica+plastica

OE106003

Ricevitore con sensore fotoelettrico ad alte prestazioni, Ø10mm 45lungo, design standard, collegamento all'amplificatore, cavo a 2 poli 15m PVC, IP67, plastica+plastica

OS106001

Trasmittitore con sensore fotoelettrico ad alta potenza, Ø10mm 45lungo, uscita normale (40mW), 12°, collegamento all'amplificatore, cavo 5m PVC, IP67, plastica+plastica

OS106003

Trasmittitore con sensore fotoelettrico ad alta potenza, Ø10mm 45lungo, uscita normale (40mW), 12°, collegamento all'amplificatore, cavo 15m PVC, IP67, plastica+plastica

AV000108

Accessori Vari, custodia per montaggio a parete, 126x175x125mm, -40-120°C, IP66, plastica PC, grigio, trasparente, con ingresso cavi

AV000109

Accessori Vari, custodia per montaggio a parete, 126x125x125mm, -40-120°C, IP66, plastica PC, grigio, trasparente, con ingresso cavi

Ulteriori accessori sono disponibili sulla nostra homepage



Installazione

L'installazione deve essere eseguita esclusivamente da un elettricista qualificato!



Smaltimento dei rifiuti

Numero RAEE secondo § 6 par. 3 ElektroG: 40951076

Istruzioni di sicurezza

/ Prima della messa in funzione, accertarsi che siano state rispettate tutte le indicazioni di sicurezza contenute nella documentazione del prodotto.

/ L'uso di questi prodotti è vietato se ha un impatto diretto sulla sicurezza personale.