

OV540920

Wysokowydajne czujniki fotoelektryczne • Wzmacniacz

Wysokowydajny wzmacniacz czujnika fotoelektrycznego, 110x75x100mm, 4x multipleks, styk przełączny (NO/NC), zacisk, IP20, tworzywo sztuczne, opóźnienie wyłączenia 15s



OV540920 to czterokanałowy wzmacniacz należący do urządzeń multipleksujących. Umożliwiają one rozróżnianie działających czujników fotoelektrycznych, co pozwala na rozmieszczenie czujników blisko siebie. Dzięki zasięgowi do 40000 mm wzmacniacz OV540920 jest szczególnie wydajny i wszechstronny. Jest on częścią podgrupy "Wzmacniacze", która z kolei należy do supergrupy "Wysokowydajne czujniki fotoelektryczne". Wysokowydajne przełączniki fotoelektryczne charakteryzują się wyjątkową niewrażliwością na zabrudzenia i dużym zasięgiem, co czyni je idealnymi do wymagających zastosowań w różnych sektorach przemysłu. Prosta instalacja i obsługa wzmacniaczy i czujników podkreśla wysoką łatwość obsługi tego systemu.

Właściwości elektryczne

Liczba kodów wybierania do ustawienia	2
Liczba kanałów	4
Liczba kontaktów jako zmieniacz	4
Liczba wyjść przełączających	4
Liczba styków zwiernych	1
Wyświetlacz	Wyświetlacz LED
Wykonywanie funkcji przełączania	Styk przełączny (NO/NC)
Projekt połączenia elektrycznego	Podłączenie zacisków
Konstrukcja wyjścia przełączającego	Styk przekaźnika
Opóźnienie wyłączenia	0 - 15 ms
Znamionowy prąd przełączania	5000 mA
Tolerancja napięcia wejściowego	20 %
Opóźnienie włączenia	0 - 15 s
Procedura ustawiania	Potencjometr
Zużycie energii	4,5 VA
Odległość przełączania	0 - 40000 mm
Częstotliwość przełączania	20 Hz
Napięcie przełączania AC	230 V
Napięcie robocze (DC)	19,2 - 28,8 V
Kaskadowość	Tak

Właściwości mechaniczne

Projekt	Prostopadłościan
Szerokość	100 mm
Wysokość	110 mm
Długość	75 mm
Typ montażu	Szyna top-hat
Klasa ochrony (IP)	IP20
Materiał obudowy	Tworzywo sztuczne
Temperatura otoczenia	-25 - 50 °C

Właściwości optyczne

Zasięg (zwiększona moc nadajnika, krótka konstrukcja odbiornika)	15
Zasięg (zwiększona moc nadajnika, standardowa konstrukcja odbiornika)	30
Zasięg (maksymalna moc nadajnika, krótka konstrukcja odbiornika)	20
Zasięg (maksymalna moc nadajnika, standardowa konstrukcja odbiornika)	40
Zasięg (normalna moc nadajnika, krótka wersja odbiornika)	10
Zasięg (nadajnik o normalnej mocy, odbiornik o standardowej konstrukcji)	20

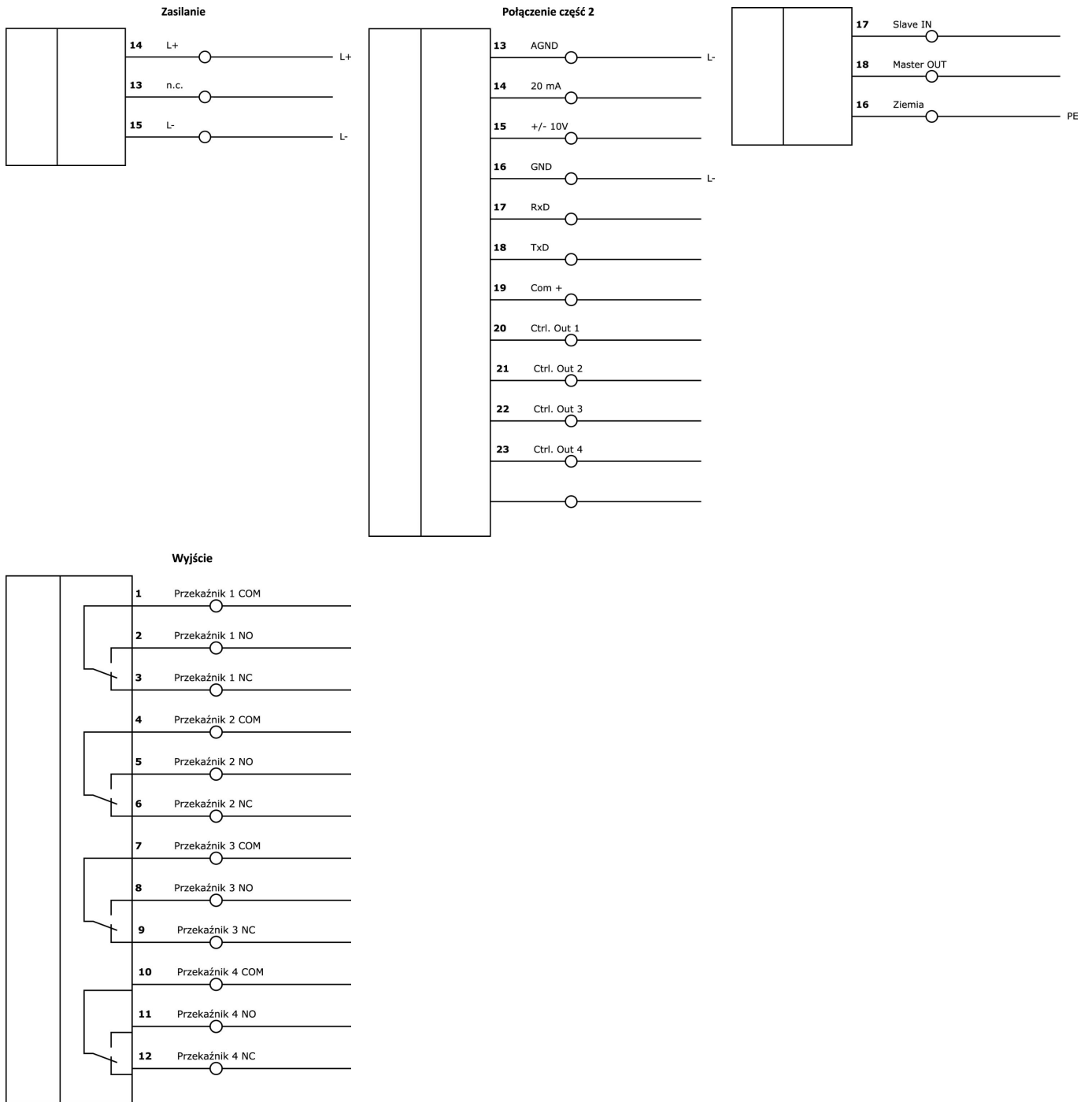
Klasyfikacja

ETIM 8	EC001485 Izolujący wzmacniacz przełączający
--------	---------------------------------------------

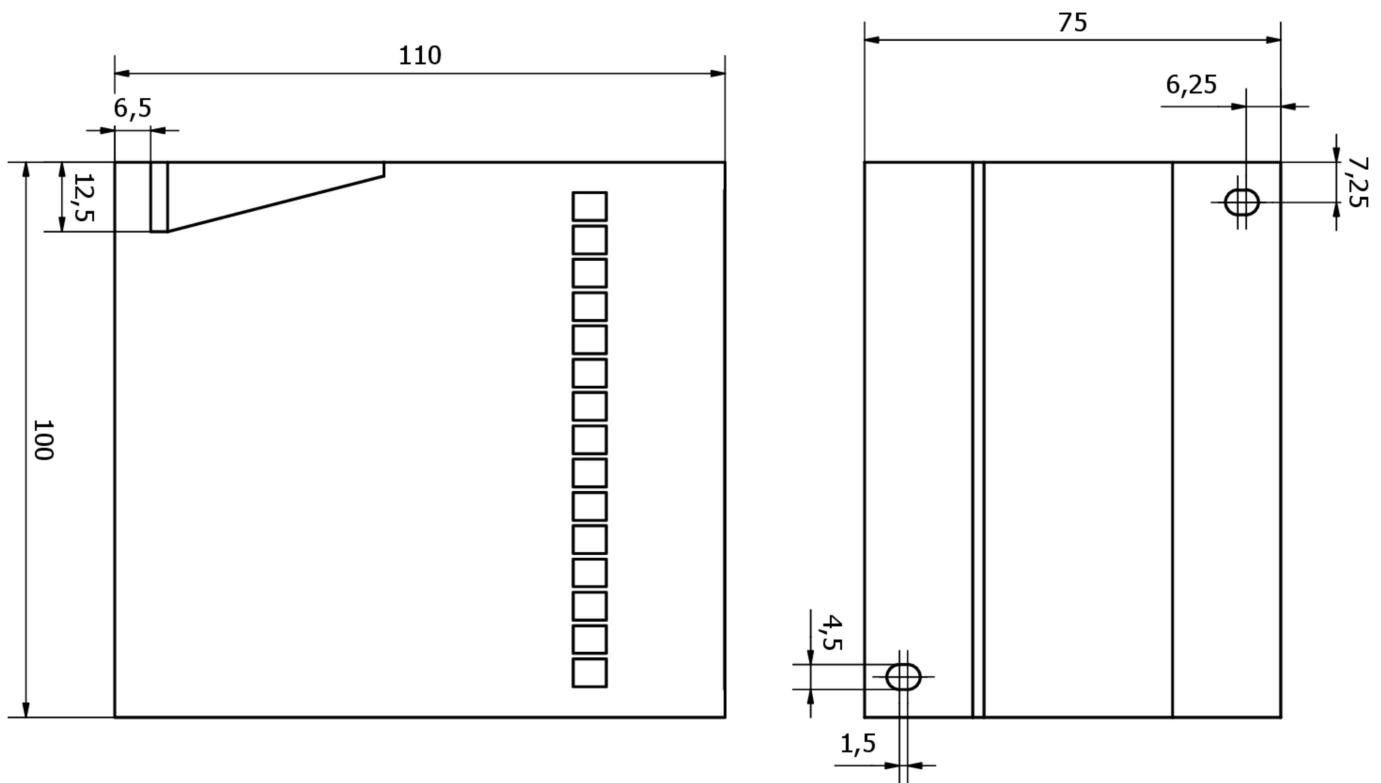
Więcej informacji

Grupa produktów IPF	101 Wysokowydajne bariery świetlne i wzmacniacze
Wymiary opakowania	165 x 115 x 82 mm
Masa brutto	450 g
Numer taryfy celnej	85365019
Numer WEEE	40951076
Zgodność z REACH	Tak
Zgodność z dyrektywą RoHS	Tak

Schemat połączeń



Rysunek wymiarowy



Fragment programu akcesoriów

OE106001



Wysokowydajny odbiornik czujnika fotoelektrycznego, Ø10mm 45long, standardowa konstrukcja, podłączenie do wzmacniacza, kabel 2-biegunowy 5m PVC, IP67, plastik+plastik

OE106003



Wysokowydajny odbiornik czujnika fotoelektrycznego, Ø10mm 45long, standardowa konstrukcja, podłączenie do wzmacniacza, kabel 2-biegunowy 15m PVC, IP67, tworzywo sztuczne + tworzywo sztuczne

OS106001



Nadajnik czujnika fotoelektrycznego o dużej mocy, Ø10mm 45long, wyjście normalne (40mW), 12°, podłączenie do wzmacniacza, kabel 5m PVC, IP67, plastik+plastik

OS106003



Nadajnik czujnika fotoelektrycznego dużej mocy, Ø10mm 45long, wyjście normalne (40mW), 12°, podłączenie do wzmacniacza, kabel 15m PVC, IP67, plastik+plastik

AV000108



Akcesoria Różne, obudowa natynkowa, 126x175x125mm, -40-120°C, IP66, tworzywo PC, szara, przezroczysta, z przepustem kablowym

AV000109



Akcesoria Różne, obudowa natynkowa, 126x125x125mm, -40-120°C, IP66, tworzywo PC, szara, przezroczysta, z przepustem kablowym

Więcej akcesoriów można znaleźć na naszej stronie internetowej



Instalacja

Instalacja może być przeprowadzona wyłącznie przez wykwalifikowanego elektryka!



Usuwanie odpadów

Numer WEEE zgodnie z § 6 ust. 3 ElektroG: 40951076

Instrukcje bezpieczeństwa

- /** Przed uruchomieniem należy upewnić się, że przestrzegane są wszystkie instrukcje bezpieczeństwa zawarte w dokumentacji produktu.
- /** Korzystanie z tych produktów jest zabronione, jeśli mają one bezpośredni wpływ na bezpieczeństwo osobiste.