

OV540920

Barreiras de luz de elevado desempenho • Amplificador

Amplificador de sensor fotoelétrico de alto desempenho, 110x75x100mm, 4x multiplex, contacto de comutação (NO/NC), terminal, IP20, plástico, atraso de desativação 15s



O artigo OV540920 é um amplificador com quatro canais que pertence aos dispositivos multiplex. Estes possibilitam a diferenciação entre os sensores fotoelétricos em funcionamento, o que permite que os sensores sejam dispostos próximos uns dos outros. Com um alcance de até 40000mm, o amplificador OV540920 é particularmente potente e versátil. Faz parte do subgrupo "Amplificadores", que por sua vez pertence ao supergrupo "Sensores fotoelétricos de alto desempenho". Os sensores fotoelétricos de alto rendimento caracterizam-se pela sua extrema insensibilidade à sujidade e longo alcance, o que os torna ideais para aplicações exigentes em vários sectores industriais. A instalação e o manuseamento simples dos amplificadores e sensores realçam a elevada facilidade de utilização deste sistema.

Características eléctricas

| | |
|------------------------------------|-------------------------------|
| Número de prefixos a definir | 2 |
| Número de canais | 4 |
| Número de contactos como alterador | 4 |
| Número de saídas de comutação | 4 |
| Número de fechos | 1 |
| Ecrã | Ecrã LED |
| Execução da função de comutação | Contacto de comutação (NA/NF) |
| Concepção da ligação eléctrica | Ligação de braçadeira |
| Versão de saída de comutação | Contacto do relé |
| Atraso de desactivação | 0 - 15 ms |
| Corrente nominal de comutação | 5000 mA |
| Tolerância da tensão de entrada | 20 % |
| Atraso na ligação | 0 - 15 s |
| Procedimento de definição | Potenciómetro |
| Consumo de energia | 4,5 VA |
| Distância de comutação | 0 - 40000 mm |
| Frequência de comutação | 20 Hz |
| Tensão de comutação AC | 230 V |
| Tensão de funcionamento (DC) | 19,2 - 28,8 V |
| Em cascata | Sim |

Características mecânicas

| | |
|--------------------------|------------------|
| Tipo | Cubóide |
| Largo | 100 mm |
| Altura | 110 mm |
| Comprimento | 75 mm |
| Tipo de montagem | Calha da cartola |
| Classe de protecção (IP) | IP20 |
| Material do invólucro | Plástico |
| Temperatura ambiente | -25 - 50 °C |

Características ópticas

| | |
|---|----|
| Alcance (potência aumentada do emissor, versão curta do receptor) | 15 |
| Alcance (potência aumentada do emissor, concepção standard do receptor) | 30 |
| Alcance (potência máxima do emissor, versão curta do receptor) | 20 |
| Alcance (potência máxima do emissor, design padrão do receptor) | 40 |
| Alcance (potência normal do emissor, forma curta do receptor) | 10 |
| Alcance (potência normal do emissor, concepção normal do receptor) | 20 |

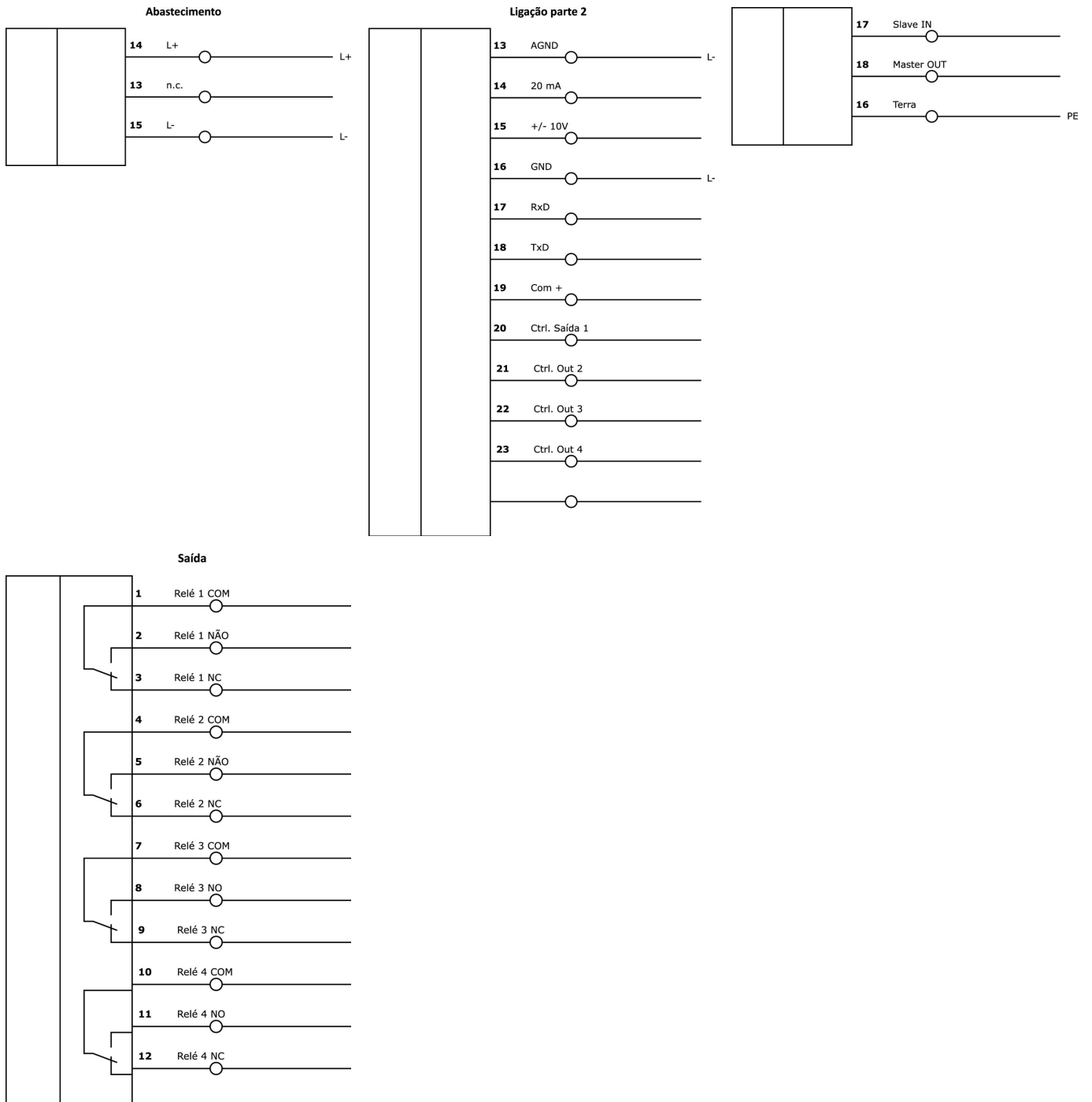
Classificação

| | |
|--------|-------------------------------------|
| ETIM 8 | EC001485 Amplificador de isolamento |
|--------|-------------------------------------|

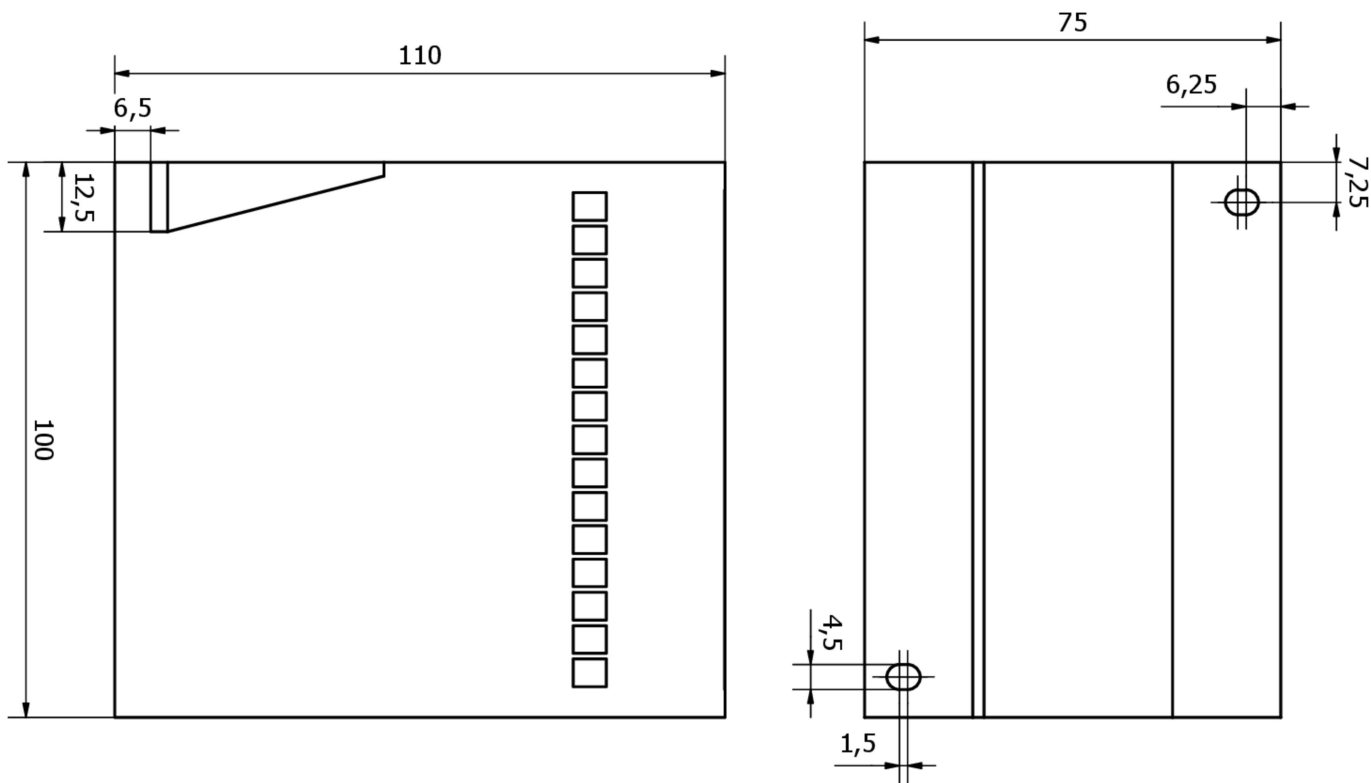
Mais

| | |
|-----------------------------|---|
| Grupo de produtos IPF | 101 sensores e amplificadores de feixe contínuo de elevado desempenho |
| dimensões da embalagem | 165 x 115 x 82 mm |
| Peso bruto | 450 g |
| Número da pauta aduaneira | 85365019 |
| Número WEEE | 40951076 |
| Em conformidade com o REACH | Sim |
| Conformidade com RoHS | Sim |

Ligação



Desenho dimensional



Programa de acessórios de extracção

OE106001



Recetor de sensor fotoelétrico de alto desempenho, Ø10mm 45long, design padrão, ligação ao amplificador, cabo 2 pólos 5m PVC, IP67, plástico+plástico

OE106003



Recetor de sensor fotoelétrico de alto desempenho, Ø10mm 45long, design padrão, ligação ao amplificador, cabo 2 pólos 15m PVC, IP67, plástico+plástico

OS106001



Transmissor de sensor fotoelétrico de alta potência, Ø10mm 45long, saída normal (40mW), 12°, ligação ao amplificador, cabo 5m PVC, IP67, plástico+plástico

OS106003



Transmissor de sensor fotoelétrico de alta potência, Ø10mm 45long, saída normal (40mW), 12°, ligação ao amplificador, cabo 15m PVC, IP67, plástico+plástico

AV000108



acessórios diversos, Caixa de montagem saliente, 126x175x125mm, -40-120°C, IP66, Plástico PC, Cinza, Transparente, Com entrada de cabo

AV000109



acessórios diversos, Caixa de montagem saliente, 126x125x125mm, -40-120°C, IP66, Plástico PC, Cinza, Transparente, Com entrada de cabo

Pode encontrar mais acessórios na nossa página inicial



Instalação

A montagem / instalação só pode ser efectuada por um electricista qualificado!



Eliminação

Número WEEE de acordo com § 6 para. 3 ElektroG: 40951076

Avisos de segurança

/ Antes da primeira utilização, certifique-se de que segue todas as instruções de segurança que possam ser fornecidas nas informações sobre o produto.

/ Nunca utilize estes dispositivos em aplicações em que a segurança de uma pessoa dependa da sua funcionalidade.