

OV540920

高性能的光屏障 • 放大器

高性能光电传感器放大器，110x75x100mm，4x 多路复用，转换触点 (NO/NC)，接线端子，IP20，塑料，开关延迟 15 秒



OV540920 是一款具有四个通道的放大器，属于多路复用设备。这些设备可以区分运行中的光电传感器，从而使传感器可以靠近布置。OV540920 放大器的量程可达 40000mm，功能强大，用途广泛。它隶属于 "放大器" 分组，而 "放大器" 分组又隶属于 "高性能光电传感器" 超分组。高性能光电开关的特点是对灰尘极不敏感，而且量程大，因此非常适合各种工业领域的苛刻应用。放大器和传感器的安装和操作简单，突出了该系统的用户友好性。

电气特性

要设置的预置数量	2
通道数量	4
作为转换触点的触点数量	4
开关输出的数量	4
常开触点的数量	1
显示	LED显示屏
开关功能的类型	转换触点 (NO/NC)
电气连接的类型	夹持式终端连接
开关输出的类型	继电器触点
关机延迟	0 - 15 毫秒
额定开关电流	5000 毫安
输入电压公差	20 %
开机延迟	0 - 15 s
设置程序	电位器
消耗功率	4.5 VA
切换距离	0 - 40000 mm
开关频率	20 Hz
切换电压AC	230 V
工作电压 (DC)	19,2 - 28,8 V
可串联的	是

机械特征

设计	长方体
宽度	100 mm
高度	110 mm
长度	75 mm
安装方法	高帽轨道
保护程度 (IP)	IP20
外壳材料	塑胶
环境温度	-25 - 50 °C

光学特征

范围 (发射器增加功率, 接收器采用短程设计)	15
范围 (发射器增加功率, 接收器采用正常设计)。	30
范围 (发射器采用最大功率, 接收器采用短程设计)	20
范围 (发射器采用最大功率, 接收器采用正常设计)	40
范围 (发射器为正常功率, 接收器为短设计)	10
范围 (发射器有正常功率, 接收器有正常设计)	20

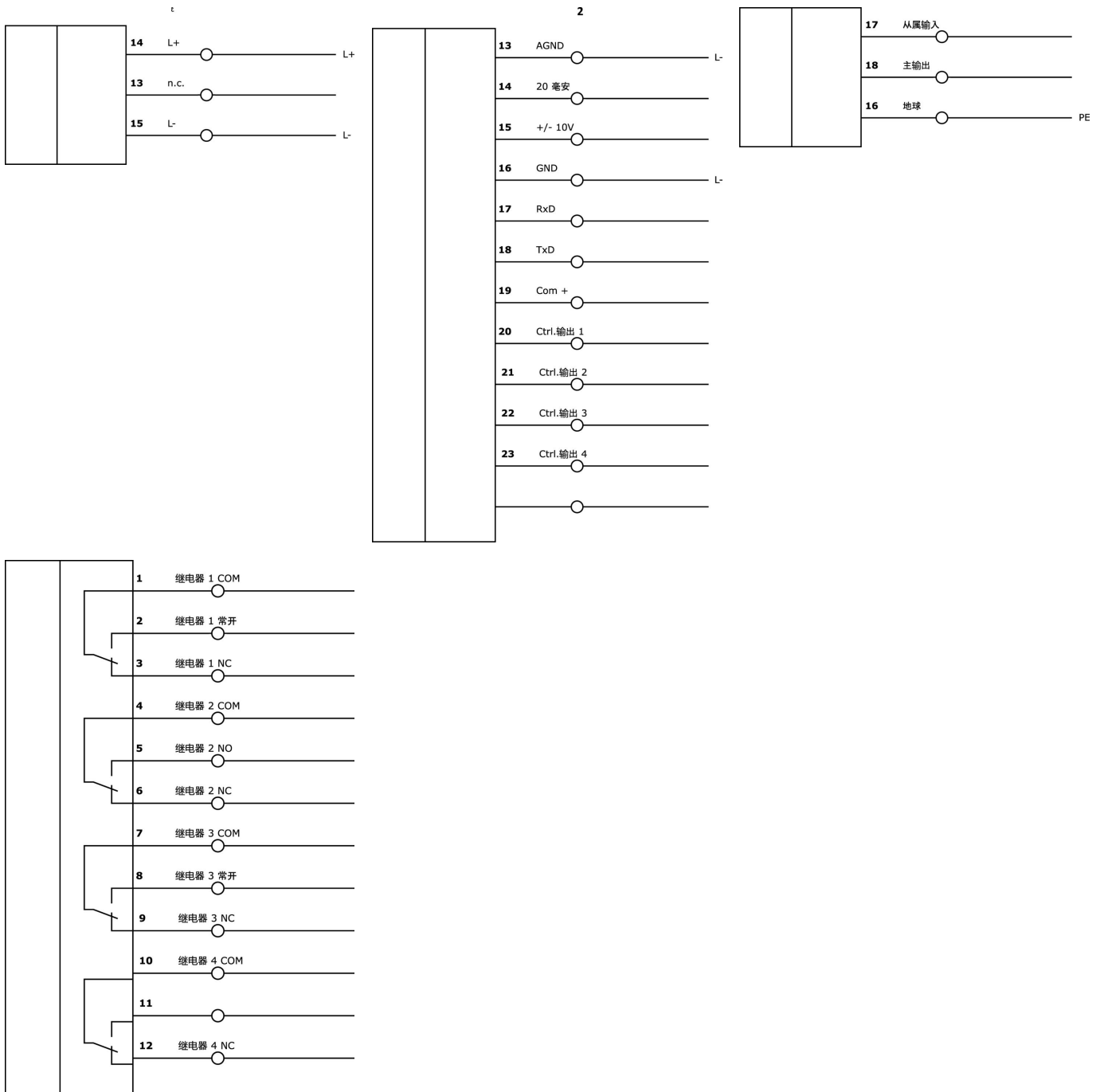
种类

ETIM 8	EC001485 隔离放大器
--------	----------------

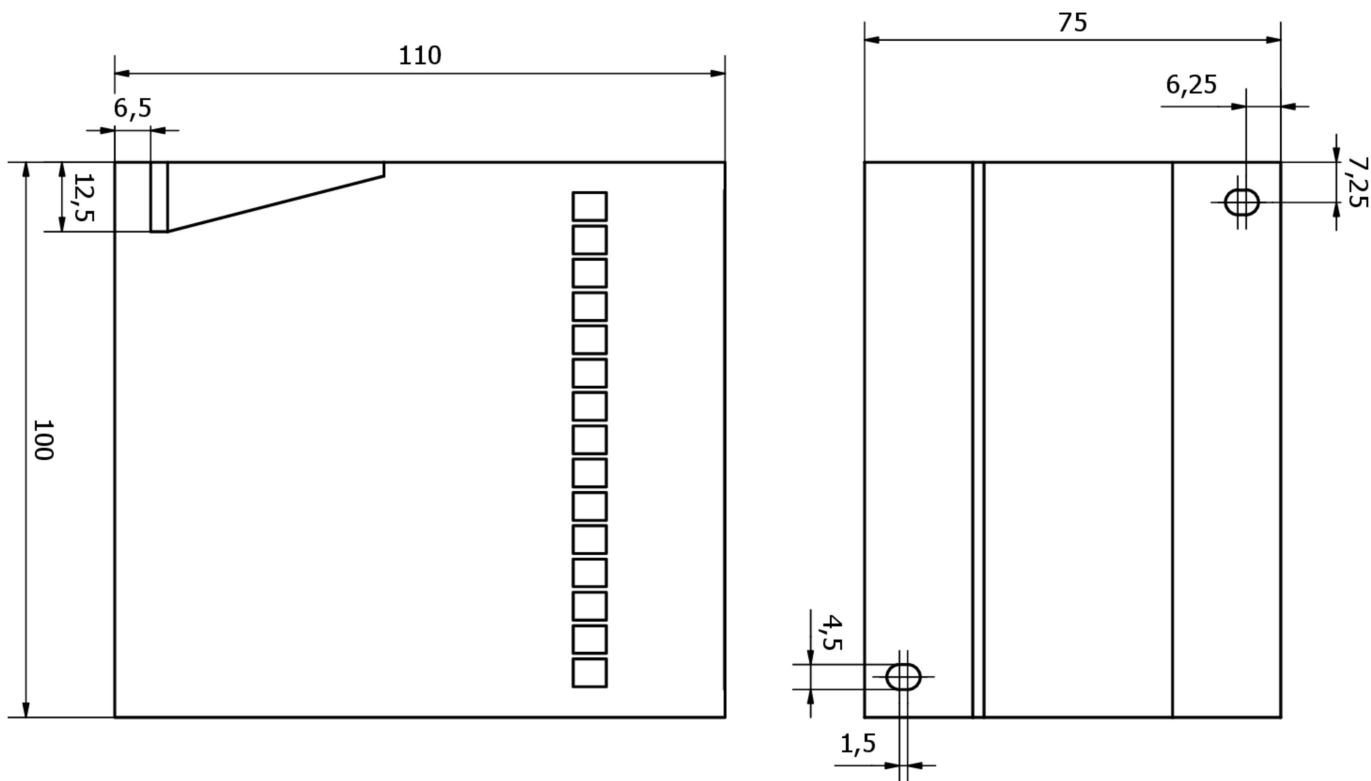
更多

IPF 产品组	101个高性能的穿透式传感器和放大器
包装尺寸	165 x 115 x 82 mm
总重量	450 g
海关税号	85365019
WEEE编号	40951076
适应性强	是
符合RoHS标准	是

连接



尺寸图



摘录配件方案

OE106001



高性能光电传感器接收器, $\varnothing 10$ 毫米 45 长, 标准设计, 与放大器连接, 2 芯 5 米 PVC 电缆, IP67, 塑料+塑料

OE106003



高性能光电传感器接收器, $\varnothing 10$ 毫米 45 长, 标准设计, 与放大器连接, 2 芯 15 米 PVC 电缆, IP67, 塑料+塑料

OS106001



高功率光电传感器发射器, $\varnothing 10$ 毫米 45 长, 正常输出 (40mW), 12° , 与放大器连接, 5 米 PVC 电缆, IP67, 塑料+塑料

OS106003



高功率光电传感器发射器, $\varnothing 10$ 毫米 45 长, 正常输出 (40mW), 12° , 与放大器连接, 15 米 PVC 电缆, IP67, 塑料+塑料

AV000108



配件杂项, 表面安装外壳, 126x175x125mm, -40-120°C, IP66, 塑料PC, 灰色, 透明, 带电缆入口

AV000109



配件杂项, 表面安装外壳, 126x125x125mm, -40-120°C, IP66, 塑料PC, 灰色, 透明, 带电缆入口

您可以在我们的主页上找到更多配件



安装
安装工作只能由合格的电工来完成!



废弃处理
根据第 6 条第 3 款 ElektroG 规定的 WEEE 编号: 40951076

安全警告

- 在初始操作之前, 请确保遵循产品信息中可能提供的所有安全说明。
- 切勿在人的安全取决于其功能的应用中使用这些设备。