

OV560930

Světelné závory s vysokým výkonem • Zesilovače

Vysoce výkonný fotoelektrický senzorový zesilovač, 22,5x91x91mm, 24V, přepínací kontakt (NO/NC), svorky, IP20, plast, teach-in, výstup poruchového signálu



Výrobek s číslem dílu "OV560930" je jednonábový zesilovač pro světelnou závory. Patří do podskupiny "zesilovače", která je součástí nadskupiny "výkonné světelné závory". Vysoce výkonné světelné závory byly speciálně vyvinuty pro aplikace, kde běžné světelné závory narážejí na své limity.

Zesilovač OV560930 zpracovává informace, které dostává z přijímače, a podle toho reguluje výkon vysílače. Vyznačuje se extrémní necitlivostí na znečištění a velkým dosahem, takže je ideální pro náročné aplikace, jako je dřevařský a papírenský průmysl, mycí systémy vozidel, kontrola sypkých materiálů, výtahy, kontrola venkovních bran, potravinářský průmysl a další.

Díky velkému úhlu šíření paprsku zesilovač zjednodušuje vyrovnání se světelnou závory, a to i na vzdálenost až 60 m. Je také necitlivý na vibrace a otřesy. Jednoduchá instalace a manipulace podtrhují vysokou uživatelskou přívětivost tohoto výrobku. Bohužel nejsou k dispozici žádné informace o maximálním dosahu zesilovače.

Elektrické vlastnosti

Počet kanálů	1
Počet kontaktů jako přepínacích kontaktů	1
Počet spínacích výstupů	1
Zobrazení	LED displej
Provedení spínací funkce	Výměník (NO/NC)
Provedení výstupu alarmu	PNP
Provedení analogového výstupu	0 - 10V
Provedení elektrické přípojky	Připojení svorkou
Provedení spínacího výstupu	Kontakt relé
Jmenovitý spínací proud	5000 mA
Tolerance vstupního napětí	20 %
Postup nastavení	Teach-In
Proud naprázdno	75 mA
Příkon	1,8 VA
Počet pinů	14
Frekvence spínání	35 Hz
Spínací funkce výstupu alarmu	Spínací kontakt (NO)
Spínací výkon	120 VA
Spínací napětí AC	250 V
Spínací napětí DC	24 V
Provozní napětí (DC)	19,2 - 28,8 V
Výstup hlášení závad	Ano
S kompenzací na znečištění	Ano

Mechanické vlastnosti

Design	Kvádr
Šířka	22,5 mm
Výška	91 mm
Délka	91 mm
Druh montáže	Montážní lišta
Druh krytí (IP)	IP20
Materiál krytu	Polyamid PA
Okolní teplota	-25 - 50 °C

Optické vlastnosti

Dosah (vysílač zvýšený výkon, přijímač zkrácená konstrukce)	10
Dosah (vysílač zvýšený výkon, přijímač normální konstrukce)	25
Dosah (vysílač maximální výkon, přijímač zkrácená konstrukce)	20
Dosah (vysílač maximální výkon, přijímač normální konstrukce)	50
Dosah (vysílač normální výkon, přijímač zkrácená konstrukce)	7
Dosah (vysílač normální výkon, přijímač normální konstrukce)	15

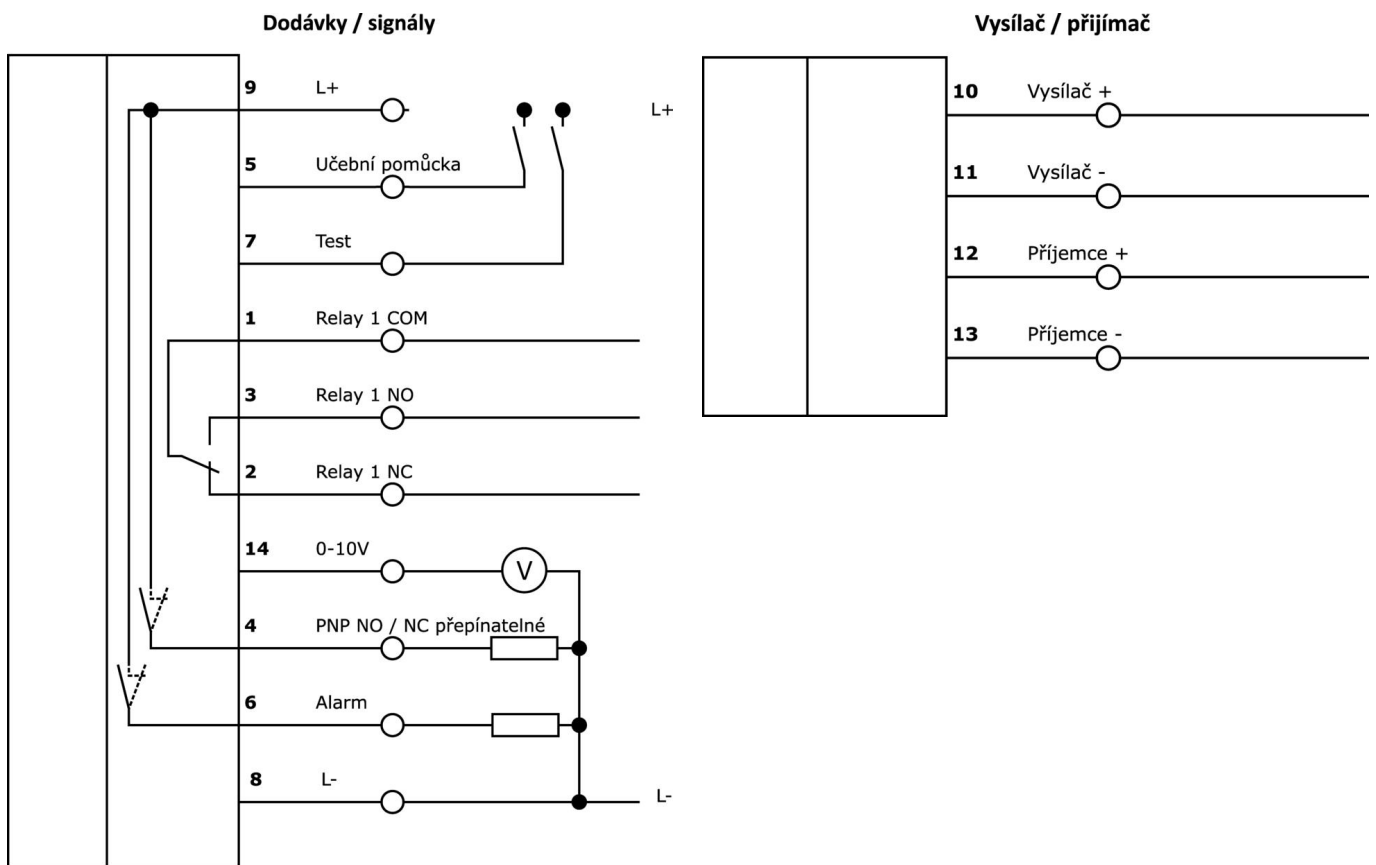
Klasifikace

ETIM 8	EC001485 Izolační spínací zesilovač
--------	-------------------------------------

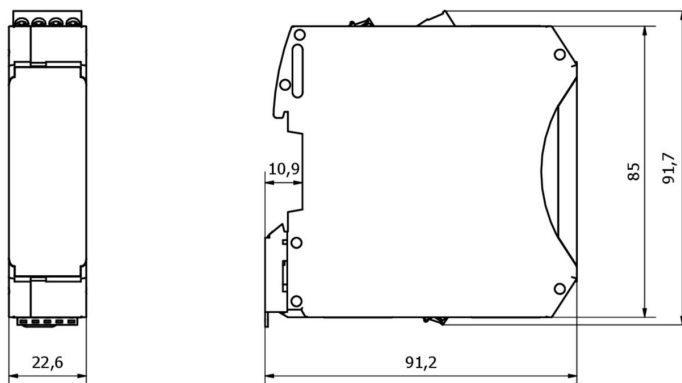
Další

Skupina produktů IPF	101 Vysoce výkonné světelné závory a zesilovače
Rozměry balení	116 x 103 x 29 mm
Hrubá váha	117 g
Číslo zboží	85365019
WEEE číslo	40951076
V souladu s REACH	Ano
V souladu s RoHS	Ano

Přípojka



Rozměrový výkres



Výňatek z programu příslušenství

OS106001



Vysílač fotoelektrického senzoru s vysokým výkonem, Ø10mm 45dlouhý, normální výkon (40mW), 12°, připojení k zesilovači, koncovka kabelu 5m PVC, IP67, plast+plast

OS106003



Vysílač fotoelektrického senzoru s vysokým výkonem, Ø10mm 45dlouhý, normální výkon (40mW), 12°, připojení k zesilovači, koncovka kabelu 15m PVC, IP67, plast+plast

OE106001



Vysoce výkonný fotoelektrický přijímač, Ø10mm 45dlouhý, standardní provedení, připojení k zesilovači, kabelová koncovka 2-pin 5m PVC, IP67, plast+plast

OE106003



Vysoce výkonný přijímač fotoelektrického senzoru, Ø10mm 45dlouhý, standardní provedení, připojení k zesilovači, 2pólový kabel 15m PVC, IP67, plast+plast

Další příslušenství najdete na našich domovských stránkách



Montáž

Montáž / instalaci smí provádět pouze kvalifikovaný elektrikář!



Likvidace

Číslo WEEE podle § 6 odst. 3 ElektroG: 40951076

Bezpečnostní pokyny

/ Před uvedením do provozu prosím zkontrolujte, zda byly dodrženy veškeré bezpečnostní pokyny, které jsou případně uvedené v dokumentaci výrobku.

/ Nikdy nepoužívejte tato zařízení v aplikacích, kde bezpečnost osob závisí na jejich funkčnosti.