

## OV560930

### Fotocélulas de alto rendimiento • Amplificador

Amplificador de conmutación fotoeléctrico de alto rendimiento, 22,5x91x91mm, 24V, contacto inversor (NA/NC), bornes, IP20, plástico, teach-in, salida de señal de fallo



El artículo con el número de pieza "OV560930" es un amplificador monocanal para una barrera óptica. Pertenece al subgrupo "amplificadores", que forma parte del supergrupo "barreras fotoeléctricas de alta potencia". Las barreras fotoeléctricas de alto rendimiento se han desarrollado especialmente para aplicaciones en las que las barreras fotoeléctricas convencionales alcanzan sus límites.

El amplificador OV560930 procesa la información que recibe del receptor y regula en consecuencia la potencia del emisor. Se caracteriza por una extrema insensibilidad a la suciedad y un gran alcance, lo que la hace ideal para aplicaciones exigentes como la industria maderera y papelera, sistemas de lavado de vehículos, control de materiales a granel, ascensores, control de puertas exteriores, la industria alimentaria, etc.

Con un gran ángulo de dispersión del haz, el amplificador simplifica la alineación con la barrera óptica, incluso a distancias de hasta 60 m. Además, es insensible a vibraciones y golpes. Su sencilla instalación y manejo ponen de relieve la gran facilidad de uso de este producto. Lamentablemente, no se dispone de información sobre el alcance máximo del amplificador.

**Datos eléctricos**

Cantidad de canales	1
Cantidad de contactos como contacto inversor	1
Cantidad de salidas de conmutación	1
Pantalla	pantalla LED
Ejecución de la función de conmutación	Inversor (NO/NC)
Versión de la salida de alarma	PNP
Versión de la salida analógica	0 - 10V
Versión de la conexión eléctrica	Conexión por borne
Versión de la salida de conmutación	Contacto de relé
Corriente de conmutación asignada	5000 mA
Tolerancia de la tensión de entrada	20 %
Procedimiento de ajuste	Teach-In
Corriente en vacío	75 mA
Consumo de potencia	1,8 VA
Número de polos	14
Frecuencia de conmutación	35 Hz
Función de conmutación de la salida de alarma	Contacto NA
Potencia de conmutación	120 VA
Tensión de conmutación CA	250 V
Tensión de conmutación CC	24 V
Tensión de servicio (CC)	19,2 - 28,8 V
Salida de señalización de averías	Sí
Con compensación de suciedad	Sí

**Datos mecánicos**

Diseño	Cubo
Ancho	22,5 mm
Altura	91 mm
Longitud	91 mm
Tipo de montaje	Raíl DIN
Grado de protección (IP)	IP20
Material de la carcasa	Poliamida PA
Temperatura ambiente	-25 - 50 °C

**Datos ópticos**

Alcance (potencia aumentada emisor, diseño corto receptor)	10
Alcance (potencia aumentada emisor, diseño normal receptor)	25
Alcance (potencia máxima emisor, diseño corto receptor)	20
Alcance (potencia máxima emisor, diseño normal receptor)	50
Alcance (potencia normal emisor, diseño corto receptor)	7
Alcance (potencia normal emisor, diseño normal receptor)	15

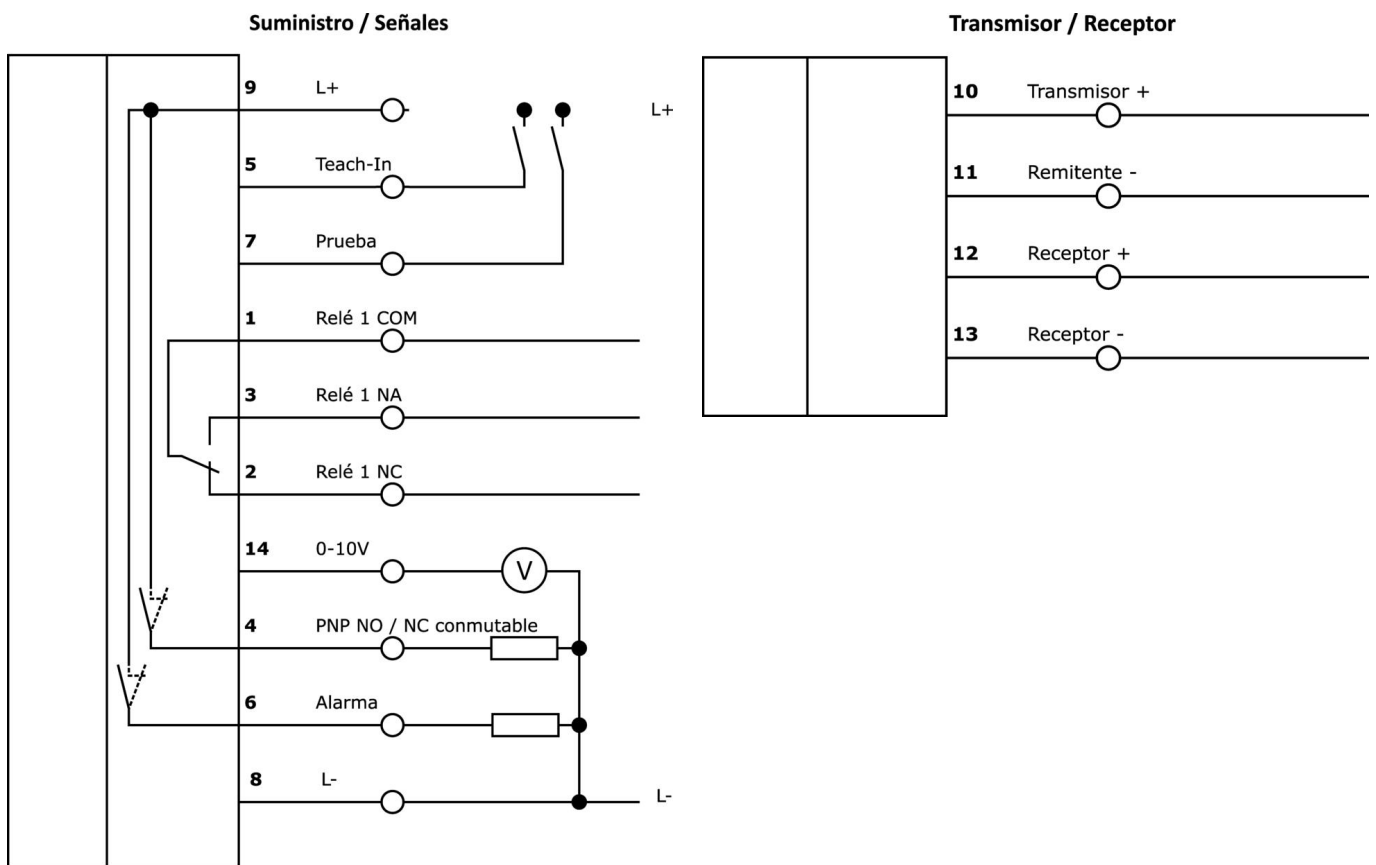
**Clasificación**

ETIM 8	EC001485 Amplificador interruptor aislante
--------	--

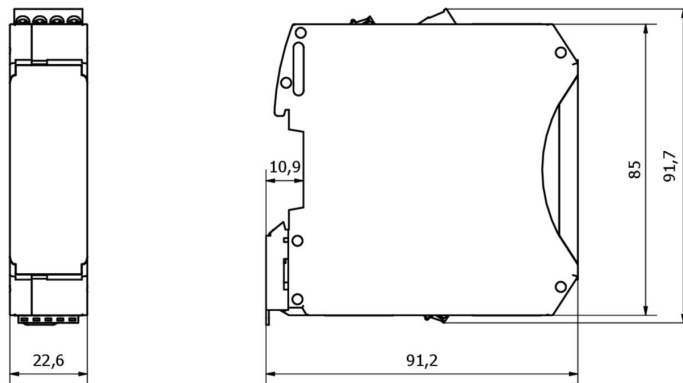
**Más**

Grupo de productos ipf	101 Fococélulas de alto rendimiento y amplificadores
dimensiones de embalaje	116 x 103 x 29 mm
Peso bruto	117 g
Código arancelario	85365019
WEEE número	40951076
Conforme a REACH	Sí
Conforme a RoHS	Sí

**Conexión**



**Dibujo acotado**



**Extracto del programa de accesorios**

**OS106001**



Emisor de barrera fotoeléctrica de alta potencia, Ø10mm 45long, salida normal (40mW), 12°, conexión a amplificador, cable 5m PVC, IP67, plástico+plástico

**OS106003**



Emisor de barrera fotoeléctrica de alta potencia, Ø10mm 45long, salida normal (40mW), 12°, conexión a amplificador, cable 15m PVC, IP67, plástico+plástico

**OE106001**



Receptor de barrera fotoeléctrica de alto rendimiento, Ø10mm 45long, diseño estándar, conexión a amplificador, cable 2 polos 5m PVC, IP67, plástico+plástico

**OE106003**



Receptor de barrera fotoeléctrica de alto rendimiento, Ø10mm 45long, diseño estándar, conexión a amplificador, cable 2 polos 15m PVC, IP67, plástico+plástico

Encontrará más accesorios en nuestra página web



**Montaje**

El montaje/la instalación solo debe ser llevado a cabo por electricistas cualificados.



**Eliminación de residuos**

Número WEEE según § 6 párrafo 3 ElektroG: 40951076

**Indicaciones de seguridad**

/ Antes de la puesta en marcha, asegúrese de que se han respetado todas las indicaciones de seguridad indicadas en la documentación del producto.

/ El uso de estos productos está prohibido si tienen un efecto directo en la seguridad de las personas.