

OV560930

Barrières lumineuses haute performance • Amplificateur

Amplificateur pour cellule photoélectrique haute performance, 22,5x91x91mm, 24V, contact inverseur (NO/NC), bornes, IP20, plastique, auto-apprentissage, sortie de signalisation de défaut



L'article portant la référence "OV560930" est un amplificateur à un canal pour une barrière lumineuse. Il fait partie du sous-groupe "Amplificateurs", qui fait partie du groupe supérieur "Barrières lumineuses haute performance". Les barrières lumineuses haute performance ont été spécialement développées pour les domaines d'application dans lesquels les barrières lumineuses traditionnelles atteignent leurs limites.

L'amplificateur OV560930 traite les informations qu'il reçoit du récepteur et régule en conséquence la puissance de l'émetteur. Il se caractérise par une extrême insensibilité à la saleté et une grande portée, ce qui le rend idéal pour les domaines d'application exigeants tels que l'industrie du bois et du papier, les installations de lavage de véhicules, le contrôle des marchandises en vrac, les ascenseurs, les commandes de portes en plein air, l'industrie alimentaire et bien d'autres encore.

Avec un grand angle d'ouverture, l'amplificateur simplifie l'alignement avec la barrière lumineuse, même pour des portées allant jusqu'à 60m. De plus, il est insensible aux vibrations et aux chocs. La facilité de montage et d'utilisation souligne la grande convivialité de ce produit. Malheureusement, aucune information sur la portée maximale de l'amplificateur n'est connue.

Caractéristiques électriques

Nombre de canaux	1
Nombre de contacts en tant que changeur	1
Nombre de sorties de commutation	1
Annonce	Indicateur LED
Exécution de la fonction de commutation	Inverseur (NO/NC)
Exécution de la sortie d'alarme	PNP
Exécution de la sortie analogique	0 - 10V
Exécution du raccordement électrique	Raccord à compression
Version de la sortie de commutation	Contact de relais
Courant de coupure assigné	5000 mA
Tolérance de la tension d'entrée	20 %
Procédure de réglage	Apprentissage
Courant à vide	75 mA
Puissance absorbée	1,8 VA
Nombre de pôles	14
Fréquence de commutation	35 Hz
Fonction de commutation de la sortie d'alarme	Contact à fermeture (NO)
Puissance de commutation	120 VA
Tension de commutation AC	250 V
Tension de commutation DC	24 V
Tension de fonctionnement (DC)	19,2 - 28,8 V
Sortie de signalisation de défaut	Oui
Compensation de l'encrassement	Oui

Propriétés mécaniques

Forme de construction	Parallélépipède rectangle
Largeur	22,5 mm
Hauteur	91 mm
Longueur	91 mm
Type de montage	Rail DIN
Indice de protection (IP)	IP20
Matériau du boîtier	Polyamide PA
Température ambiante	-25 - 50 °C

Propriétés optiques

Portée (émetteur de puissance accrue, récepteur de forme courte)	10
Portée (émetteur à puissance accrue, récepteur de forme normale)	25
Portée (émetteur de puissance maximale, récepteur de forme courte)	20
Portée (émetteur de puissance maximale, récepteur de forme normale)	50
Portée (émetteur de puissance normale, récepteur de forme courte)	7
Portée (émetteur de puissance normale, récepteur de forme normale)	15

Classification

ETIM 8	EC001485 Amplificateur séparateur
--------	-----------------------------------

Autre

Groupe de produits IPF	101 Barrières lumineuses et amplificateurs haute performance
Dimensions de l'emballage	116 x 103 x 29 mm
Poids brut	117 g
Numéro de tarif douanier	85365019
Numéro WEEE	40951076
Conforme à REACH	Oui
Conforme à la directive RoHS	Oui

Schéma de connexion

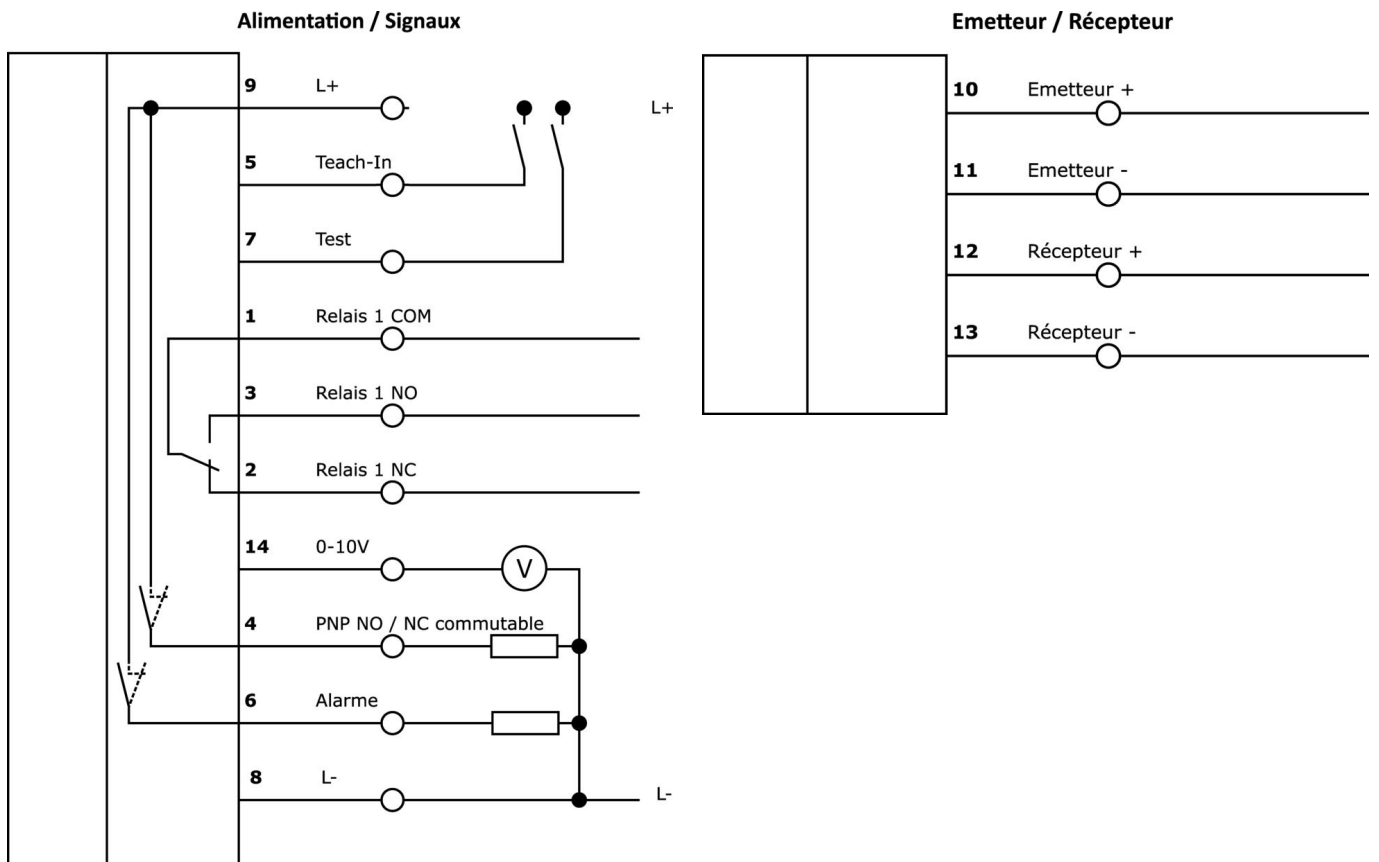
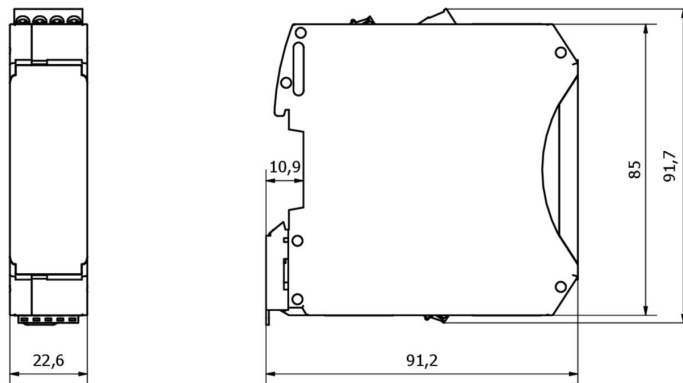


Schéma d'encombrement



Extrait de la gamme d'accessoires

OS106001



Barrière lumineuse haute performance Émetteur, Ø10mm
45long, puissance normale (40mW), 12°, connexion à un amplificateur, câble 5m PVC, IP67, plastique+plastique

OS106003



Barrière lumineuse haute performance Émetteur, Ø10mm
45long, puissance normale (40mW), 12°, connexion à un amplificateur, câble 15m PVC, IP67, plastique+plastique

OE106001



Barrière lumineuse haute performance Récepteur, Ø10mm
45long, forme normale, connexion à un amplificateur, câble 2 pôles 5m PVC, IP67, plastique+plastique

OE106003



Barrière lumineuse haute performance Récepteur, Ø10mm
45long, forme normale, connexion à un amplificateur, câble bipolaire 15m PVC, IP67, plastique+plastique

Vous trouverez d'autres accessoires sur notre site Internet



Montage

Le montage / l'installation ne doit être effectué que par un électricien spécialisé !



Élimination

Numéro WEEE selon § 6 alinéa 3 ElektroG : 40951076

Consignes de sécurité

/ Avant la mise en service, veuillez vous assurer que toutes les consignes de sécurité figurant éventuellement dans la documentation du produit ont été respectées.

/ En cas d'impact direct sur la sécurité des personnes, l'utilisation de ces produits est interdite.