

## OV560930

### Sensori fotoelettrici ad alte prestazioni • Amplificatore

Amplificatore con interruttore fotoelettrico ad alte prestazioni, 22,5x91x91 mm, 24V, contatto in scambio (NO/NC), terminali, IP20, plastica, teach-in, uscita segnale di guasto



L'articolo con il numero di articolo "OV560930" è un amplificatore monocanale per un sensore fotoelettrico. Appartiene al sottogruppo "Amplificatori", che fa parte del supergruppo "Sensori fotoelettrici ad alte prestazioni". Gli interruttori fotoelettrici ad alte prestazioni sono stati sviluppati appositamente per applicazioni in cui gli interruttori fotoelettrici convenzionali raggiungono i loro limiti.

L'amplificatore OV560930 elabora le informazioni ricevute dal ricevitore e regola di conseguenza la potenza del trasmettitore. Si distingue per l'estrema resistenza allo sporco e la lunga portata, che lo rendono ideale per applicazioni complesse come l'industria del legno e della carta, i sistemi di lavaggio dei veicoli, il controllo di materiali sfusi, gli ascensori, il controllo di cancelli esterni, l'industria alimentare e altro ancora.

Grazie all'ampio angolo di apertura, l'amplificatore semplifica l'allineamento con il sensore fotoelettrico, anche a distanze fino a 60 metri. È inoltre insensibile alle vibrazioni e agli urti. La semplicità di installazione e di gestione sottolinea l'elevata facilità d'uso di questo prodotto. Purtroppo non sono disponibili informazioni sulla portata massima dell'amplificatore.

**Proprietà elettriche**

Numero di canali	1
Numero di contatti come cambiatore	1
Numero di uscite di commutazione	1
Display	Display a LED
Esecuzione della funzione di commutazione	Contatto di commutazione (NO/NC)
Esecuzione dell'uscita di allarme	PNP
Progettazione dell'uscita analogica	0 - 10V
Progettazione del collegamento elettrico	Collegamento dei terminali
Progettazione dell'uscita di commutazione	Contatto relè
Corrente di commutazione nominale	5000 mA
Tolleranza della tensione d'ingresso	20 %
Procedura di impostazione	Teach-In
Corrente a vuoto	75 mA
Consumo di energia	1,8 VA
Numero di pali	14
Frequenza di commutazione	35 Hz
Funzione di commutazione dell'uscita di allarme	Contatto NO (NO)
Capacità di commutazione	120 VA
Tensione di commutazione AC	250 V
Tensione di commutazione DC	24 V
Tensione di esercizio (CC)	19,2 - 28,8 V
Uscita di segnalazione guasti	Sì
Compensazione della contaminazione	Sì

**Proprietà meccaniche**

Design	Cuboide
Larghezza	22,5 mm
Altezza	91 mm
Lunghezza	91 mm
Tipo di montaggio	Guida del cappello a cilindro
Classe di protezione (IP)	IP20
Materiale dell'alloggiamento	Poliammide PA
Temperatura ambiente	-25 - 50 °C

**Proprietà ottiche**

Portata (potenza del trasmettitore aumentata, design corto del ricevitore)	10
Portata (trasmettitore con potenza maggiorata, ricevitore con design standard)	25
Portata (potenza massima del trasmettitore, design corto del ricevitore)	20
Portata (potenza massima del trasmettitore, design standard del ricevitore)	50
Portata (trasmettitore a potenza normale, ricevitore in versione corta)	7
Portata (potenza normale del trasmettitore, design standard del ricevitore)	15

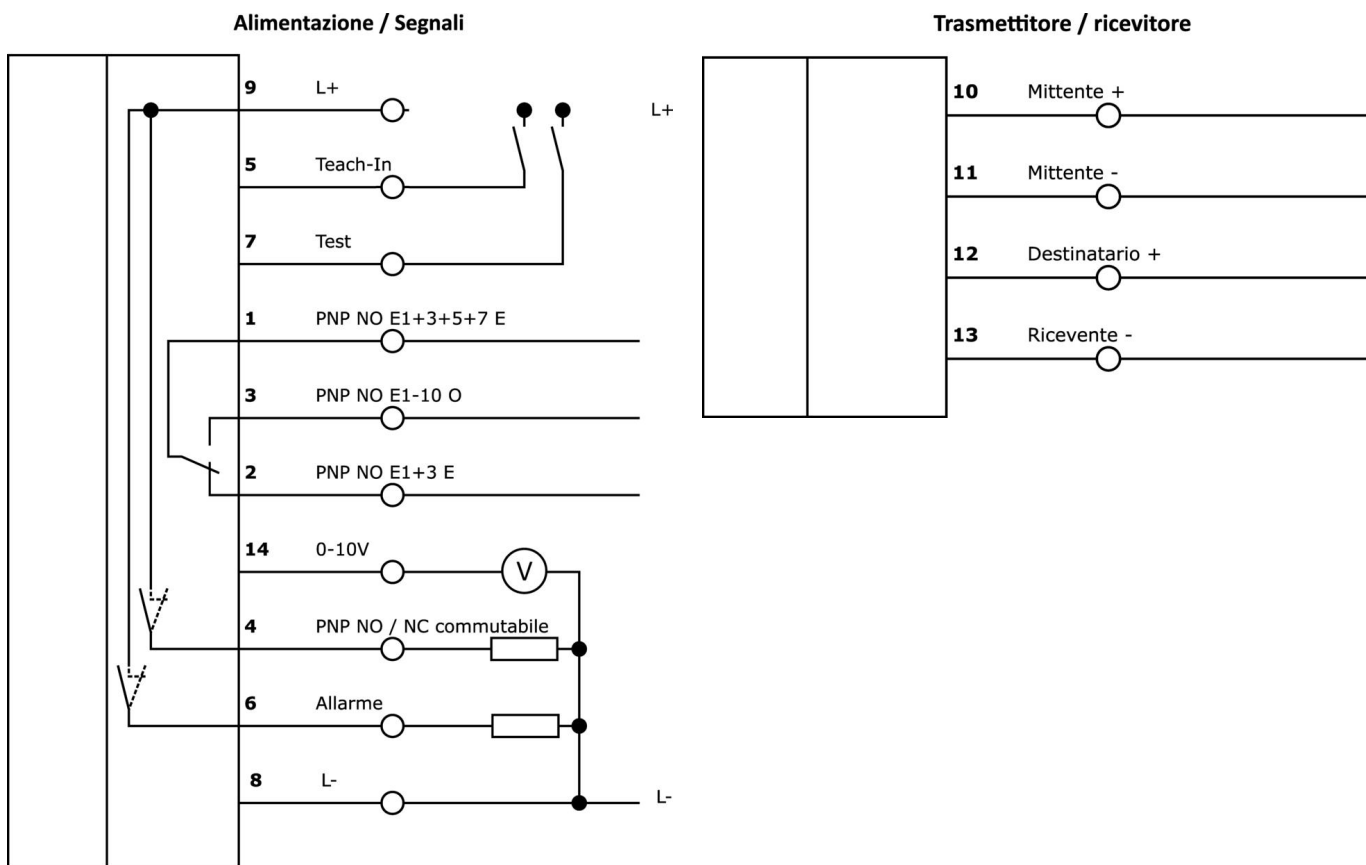
**Classificazione**

ETIM 8	EC001485 Amplificatore di commutazione di isolamento
--------	--

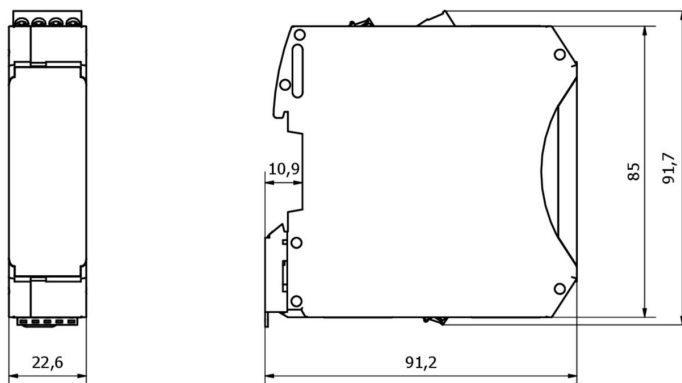
**Ulteriori informazioni**

Gruppo di prodotti IPF	101 Barriere e amplificatori di luce ad alte prestazioni
Dimensioni dell'imballaggio	116 x 103 x 29 mm
Peso lordo	117 g
Numero di tariffa doganale	85365019
Numero WEEE	40951076
Conforme a REACH	Sì
Conforme alla direttiva RoHS	Sì

**Schema di collegamento**



**Disegno quotato**



**Estratto del programma di accessori**

**OS106001**



Trasmittitore con sensore fotoelettrico ad alta potenza, Ø10mm 45long, uscita normale (40mW), 12°, collegamento all'amplificatore, cavo 5m PVC, IP67, plastica+plastica

**OS106003**



Trasmittitore con sensore fotoelettrico ad alta potenza, Ø10mm 45long, uscita normale (40mW), 12°, collegamento all'amplificatore, cavo 15m PVC, IP67, plastica+plastica

**OE106001**



Ricevitore con sensore fotoelettrico ad alte prestazioni, Ø10mm 45lungo, design standard, collegamento all'amplificatore, cavo a 2 poli 5m PVC, IP67, plastica+plastica

**OE106003**



Ricevitore con sensore fotoelettrico ad alte prestazioni, Ø10mm 45lungo, design standard, collegamento all'amplificatore, cavo a 2 poli 15m PVC, IP67, plastica+plastica

Ulteriori accessori sono disponibili sulla nostra homepage



**Installazione**

L'installazione deve essere eseguita esclusivamente da un elettricista qualificato!



**Smaltimento dei rifiuti**

Numero RAEE secondo § 6 par. 3 ElektroG: 40951076

**Istruzioni di sicurezza**

/ Prima della messa in funzione, accertarsi che siano state rispettate tutte le indicazioni di sicurezza contenute nella documentazione del prodotto.

/ L'uso di questi prodotti è vietato se ha un impatto diretto sulla sicurezza personale.