

OV560930

Wysokowydajne czujniki fotoelektryczne • Wzmacniacz

Wysokowydajny wzmacniacz przełącznika fotoelektrycznego, 22,5x91x91mm, 24V, styk przełączny (NO/NC), zaciski, IP20, tworzywo sztuczne, uczenie, wyjście sygnału błędu



Artykuł o numerze "OV560930" to jednokanałowy wzmacniacz do czujnika fotoelektrycznego. Należy on do podgrupy "Wzmacniacze", która jest częścią supergrupy "Wysokowydajne czujniki fotoelektryczne". Wysokowydajne przełączniki fotoelektryczne zostały opracowane specjalnie do zastosowań, w których konwencjonalne przełączniki fotoelektryczne osiągnęły swoje granice.

Wzmacniacz OV560930 przetwarza informacje otrzymane z odbiornika i odpowiednio reguluje moc nadajnika. Charakteryzuje się wyjątkową odpornością na zabrudzenia i dużym zasięgiem, dzięki czemu idealnie nadaje się do wymagających zastosowań, takich jak przemysł drzewny i papierniczy, systemy mycia pojazdów, kontrola materiałów sypkich, windy, sterowanie bramami zewnętrznymi, przemysł spożywczy i inne.

Dzięki dużemu kątowni apertury wzmacniacz upraszcza wyrównanie z barierą świetlną, nawet w zasięgu do 60 metrów. Jest również niewrażliwy na wibracje i wstrząsy. Prosta instalacja i obsługa podkreślają wysoką łatwość obsługi tego produktu. Niestety nie są dostępne żadne informacje na temat maksymalnego zasięgu wzmacniacza.

Właściwości elektryczne

Liczba kanałów	1
Liczba kontaktów jako zmiennik	1
Liczba wyjść przełączających	1
Wyświetlacz	Wyświetlacz LED
Wykonywanie funkcji przełączania	Styk przełączny (NO/NC)
Wykonanie wyjścia alarmowego	PNP
Konstrukcja wyjścia analogowego	0 - 10V
Projekt połączenia elektrycznego	Podłączenie zacisków
Konstrukcja wyjścia przełączającego	Styk przekaźnika
Znamionowy prąd przełączania	5000 mA
Tolerancja napięcia wejściowego	20 %
Procedura ustawiania	Teach-In
Prąd bez obciążenia	75 mA
Zużycie energii	1,8 VA
Liczba biegunów	14
Częstotliwość przełączania	35 Hz
Funkcja przełączania wyjścia alarmowego	Styk zwierny (NO)
Zdolność przełączania	120 VA
Napięcie przełączania AC	250 V
Napięcie przełączania DC	24 V
Napięcie robocze (DC)	19,2 - 28,8 V
Wyjście sygnalizacji błędu	Tak
Kompensacja zanieczyszczeń	Tak

Właściwości mechaniczne

Projekt	Prostopadłościan
Szerokość	22,5 mm
Wysokość	91 mm
Długość	91 mm
Typ montażu	Szyna top-hat
Klasa ochrony (IP)	IP20
Materiał obudowy	Poliamid PA
Temperatura otoczenia	-25 - 50 °C

Właściwości optyczne

Zasięg (zwiększona moc nadajnika, krótka konstrukcja odbiornika)	10
Zasięg (zwiększona moc nadajnika, standardowa konstrukcja odbiornika)	25
Zasięg (maksymalna moc nadajnika, krótka konstrukcja odbiornika)	20
Zasięg (maksymalna moc nadajnika, standardowa konstrukcja odbiornika)	50
Zasięg (normalna moc nadajnika, krótka wersja odbiornika)	7
Zasięg (nadajnik o normalnej mocy, odbiornik o standardowej konstrukcji)	15

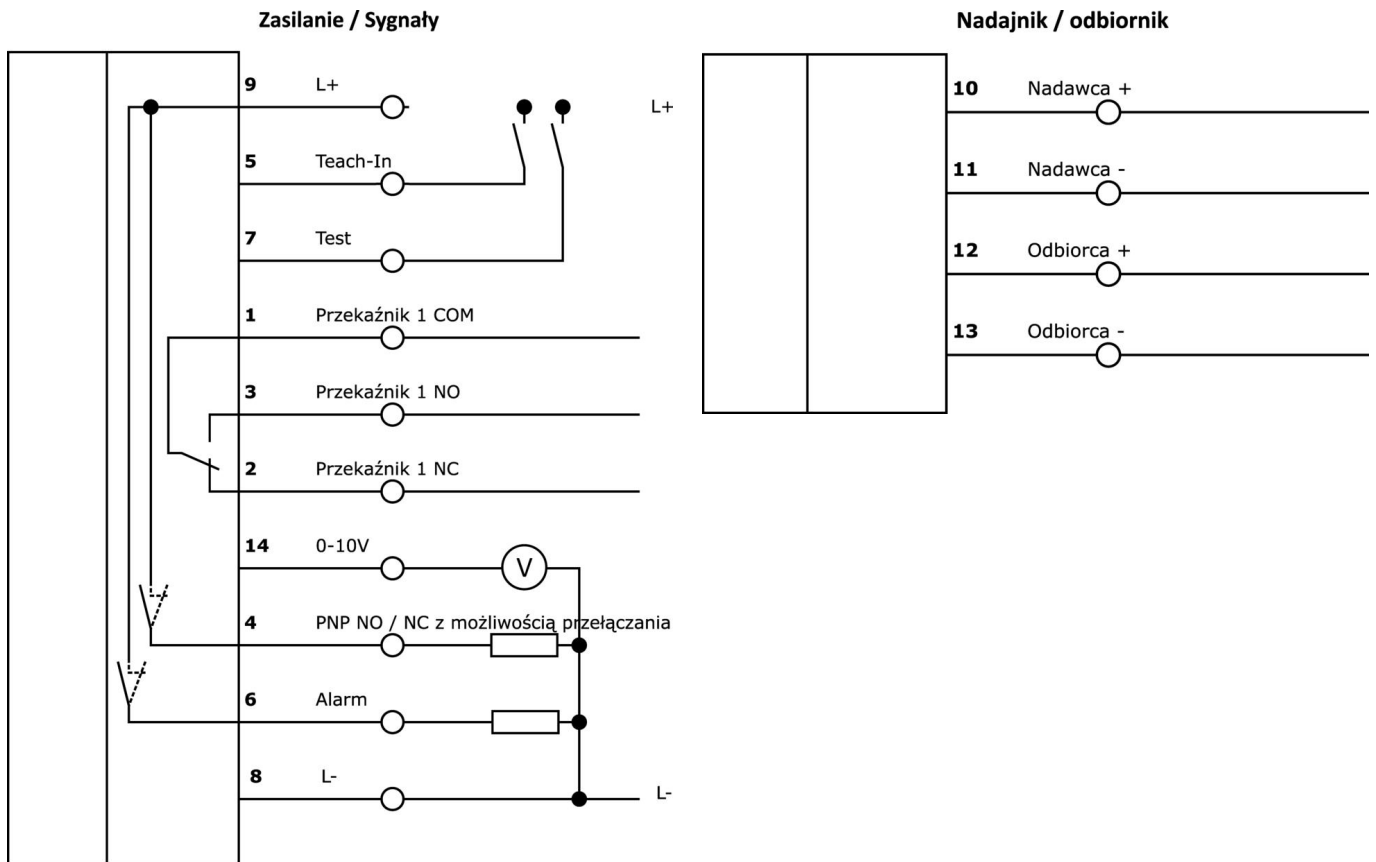
Klasyfikacja

ETIM 8	EC001485 Izolujący wzmacniacz przełączający
--------	---

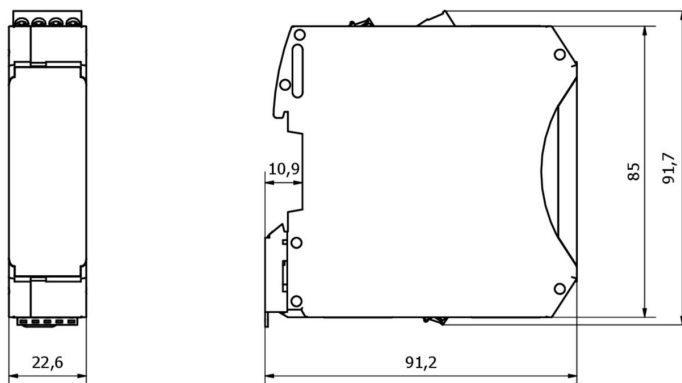
Więcej informacji

Grupa produktów IPF	101 Wysokowydajne bariery świetlne i wzmacniacze
Wymiary opakowania	116 x 103 x 29 mm
Masa brutto	117 g
Numer taryfy celnej	85365019
Numer WEEE	40951076
Zgodność z REACH	Tak
Zgodność z dyrektywą RoHS	Tak

Schemat połączeń



Rysunek wymiarowy



Fragment programu akcesoriów

OS106001



Nadajnik czujnika fotoelektrycznego o dużej mocy, Ø10mm 45long, wyjście normalne (40mW), 12°, podłączenie do wzmacniacza, kabel 5m PVC, IP67, plastik+plastik

OS106003



Nadajnik czujnika fotoelektrycznego dużej mocy, Ø10mm 45long, wyjście normalne (40mW), 12°, podłączenie do wzmacniacza, kabel 15m PVC, IP67, plastik+plastik

OE106001



Wysokowydajny odbiornik czujnika fotoelektrycznego, Ø10mm 45long, standardowa konstrukcja, podłączenie do wzmacniacza, kabel 2-biegunowy 5m PVC, IP67, plastik+plastik

OE106003



Wysokowydajny odbiornik czujnika fotoelektrycznego, Ø10mm 45long, standardowa konstrukcja, podłączenie do wzmacniacza, kabel 2-biegunowy 15m PVC, IP67, tworzywo sztuczne + tworzywo sztuczne

Więcej akcesoriów można znaleźć na naszej stronie internetowej



Instalacja

Instalacja może być przeprowadzona wyłącznie przez wykwalifikowanego elektryka!



Usuwanie odpadów

Numer WEEE zgodnie z § 6 ust. 3 ElektroG: 40951076

Instrukcje bezpieczeństwa

/ Przed uruchomieniem należy upewnić się, że przestrzegane są wszystkie instrukcje bezpieczeństwa zawarte w dokumentacji produktu.

/ Korzystanie z tych produktów jest zabronione, jeśli mają one bezpośredni wpływ na bezpieczeństwo osobiste.