

OV560930

Barreiras de luz de elevado desempenho • Amplificador

Amplificador de interruptor fotoelétrico de alto desempenho, 22,5x91x91mm, 24V, contacto de comutação (NO/NC), terminais, IP20, plástico, teach-in, saída de sinal de falha



O artigo com o número de artigo "OV560930" é um amplificador de canal único para um sensor fotoelétrico. Pertence ao subgrupo "Amplificadores", que faz parte do supergrupo "Sensores fotoelétricos de elevado desempenho". Os interruptores fotoelétricos de alto rendimento foram especialmente desenvolvidos para aplicações em que os interruptores fotoelétricos convencionais atingem os seus limites.

O amplificador OV560930 processa a informação que recebe do recetor e regula a potência do transmissor em conformidade. Caracteriza-se pela sua extrema resistência à sujidade e longo alcance, tornando-o ideal para aplicações exigentes como a indústria da madeira e do papel, sistemas de lavagem de veículos, controlo de materiais a granel, elevadores, controlo de portões exteriores, indústria alimentar e muito mais.

Com um grande ângulo de abertura, o amplificador simplifica o alinhamento com o sensor fotoelétrico, mesmo a distâncias até 60 metros. É também insensível a vibrações e choques. A instalação e o manuseamento simples realçam a elevada facilidade de utilização deste produto. Infelizmente, não existe informação disponível sobre o alcance máximo do amplificador.

Características eléctricas

Número de canais	1
Número de contactos como alterador	1
Número de saídas de comutação	1
Ecrã	Ecrã LED
Execução da função de comutação	Contacto de comutação (NA/NF)
Execução da saída de alarme	PNP
Versão de saída analógica	0 - 10V
Concepção da ligação eléctrica	Ligação de braçadeira
Versão de saída de comutação	Contacto do relé
Corrente nominal de comutação	5000 mA
Tolerância da tensão de entrada	20 %
Procedimento de definição	Aulas teóricas
Corrente em vazio	75 mA
Consumo de energia	1,8 VA
Número de postes	14
Frequência de comutação	35 Hz
Função de comutação da saída de alarme	Contacto normalmente aberto (NA)
Capacidade de comutação	120 VA
Tensão de comutação AC	250 V
Tensão de comutação DC	24 V
Tensão de funcionamento (DC)	19,2 - 28,8 V
Saída de mensagem de falha	Sim
Compensação da sujidade	Sim

Características mecânicas

Tipo	Cubóide
Largo	22,5 mm
Altura	91 mm
Comprimento	91 mm
Tipo de montagem	Calha da cartola
Classe de protecção (IP)	IP20
Material do invólucro	Poliamida PA
Temperatura ambiente	-25 - 50 °C

Características ópticas

Alcance (potência aumentada do emissor, versão curta do receptor)	10
Alcance (potência aumentada do emissor, concepção standard do receptor)	25
Alcance (potência máxima do emissor, versão curta do receptor)	20
Alcance (potência máxima do emissor, design padrão do receptor)	50
Alcance (potência normal do emissor, forma curta do receptor)	7
Alcance (potência normal do emissor, concepção normal do receptor)	15

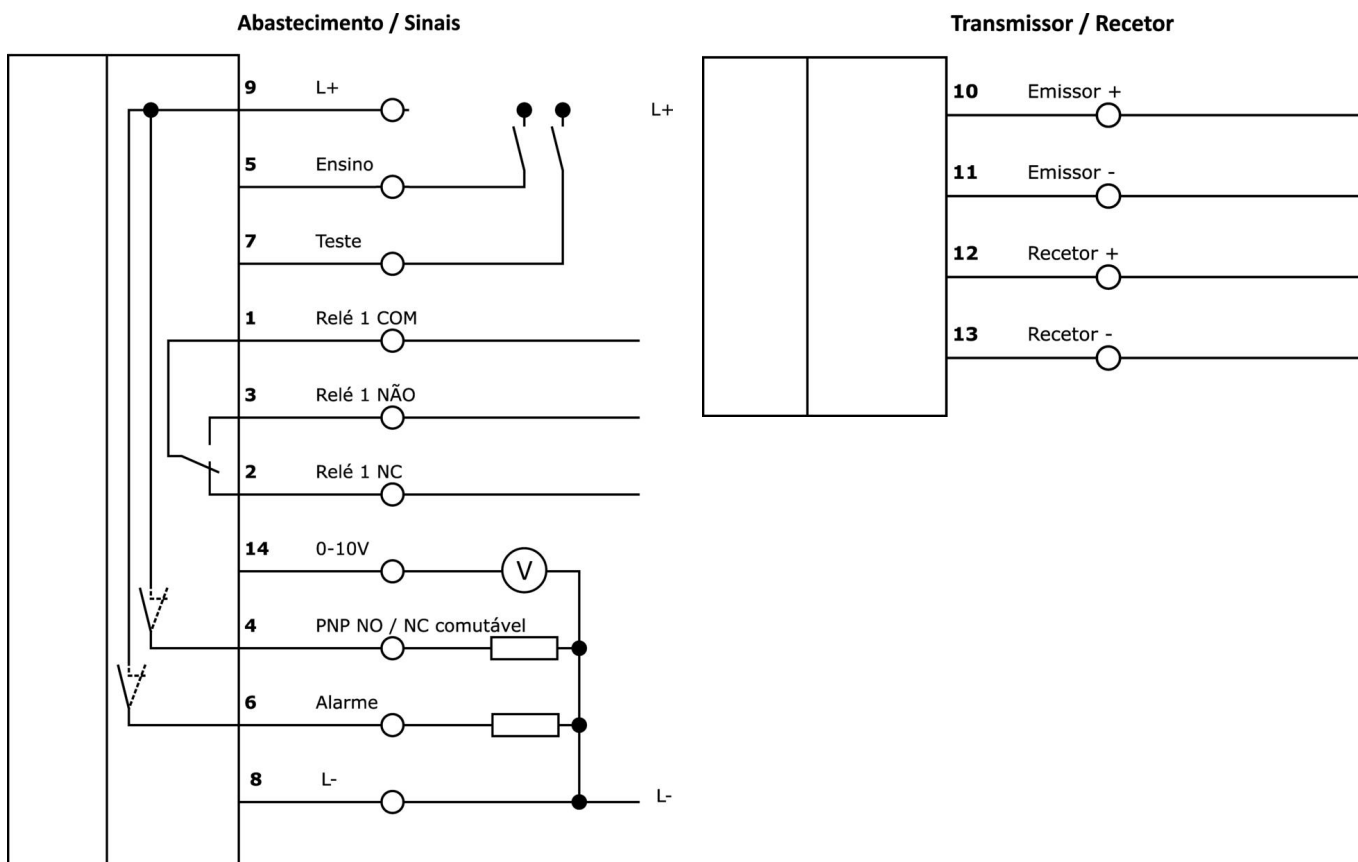
Classificação

ETIM 8	EC001485 Amplificador de isolamento
--------	-------------------------------------

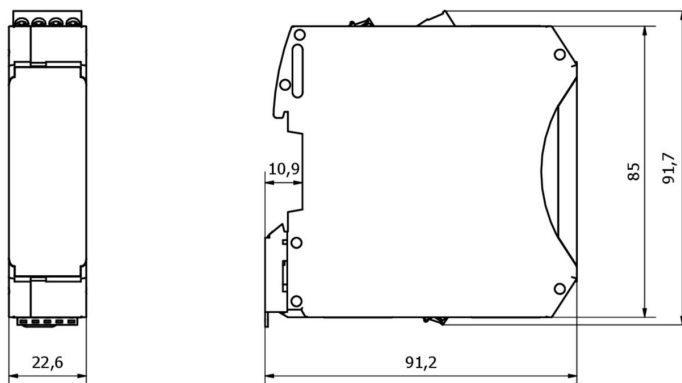
Mais

Grupo de produtos IPF	101 sensores e amplificadores de feixe contínuo de elevado desempenho
dimensões da embalagem	116 x 103 x 29 mm
Peso bruto	117 g
Número da pauta aduaneira	85365019
Número WEEE	40951076
Em conformidade com o REACH	Sim
Conformidade com RoHS	Sim

Ligação



Desenho dimensional



Programa de acessórios de extracção

OS106001



Transmissor de sensor fotoelétrico de alta potência, Ø10mm 45long, saída normal (40mW), 12°, ligação ao amplificador, cabo 5m PVC, IP67, plástico+plástico

OS106003



Transmissor de sensor fotoelétrico de alta potência, Ø10mm 45long, saída normal (40mW), 12°, ligação ao amplificador, cabo 15m PVC, IP67, plástico+plástico

OE106001



Recetor de sensor fotoelétrico de alto desempenho, Ø10mm 45long, design padrão, ligação ao amplificador, cabo 2 pólos 5m PVC, IP67, plástico+plástico

OE106003



Recetor de sensor fotoelétrico de alto desempenho, Ø10mm 45long, design padrão, ligação ao amplificador, cabo 2 pólos 15m PVC, IP67, plástico+plástico

Pode encontrar mais acessórios na nossa página inicial



Instalação

A montagem / instalação só pode ser efectuada por um electricista qualificado!



Eliminação

Número WEEE de acordo com § 6 para. 3 ElektroG: 40951076

Avisos de segurança

/ Antes da primeira utilização, certifique-se de que segue todas as instruções de segurança que possam ser fornecidas nas informações sobre o produto.

/ Nunca utilize estes dispositivos em aplicações em que a segurança de uma pessoa dependa da sua funcionalidade.