

OV560930

高性能的光屏障 • 放大器

高性能光电开关放大器, 22.5x91x91mm, 24V, 转换触点 (NO/NC), 接线端子, IP20, 塑料, 示教输入, 故障信号输出



文章编号为 "OV560930 "的文章是用于光电传感器的单通道放大器。它属于 "放大器 "分组, 是 "高性能光电传感器 "超分组的一部分。高性能光电开关专为传统光电开关达到极限的应用而开发。

OV560930 放大器可处理从接收器接收到的信息, 并相应调节发射器的功率。它具有极强的抗污能力和较远的距离, 是木材和造纸工业、车辆清洗系统、散装物料控制、电梯、室外大门控制、食品工业等高要求应用的理想之选。

放大器具有大孔径角, 即使在最远 60 米的距离上也能简化与光电传感器的对准。它对振动和冲击也不敏感。简单的安装和操作突出了该产品的用户友好性。遗憾的是, 没有关于放大器最大范围的信息。

电气特性

通道数量	1
作为转换触点的触点数量	1
开关输出的数量	1
显示	LED显示屏
开关功能的类型	转换触点 (NO/NC)
报警输出的类型	PNP
模拟输出的类型	0-10V
电气连接的类型	夹持式终端连接
开关输出的类型	继电器触点
额定开关电流	5000 毫安
输入电压公差	20 %
设置程序	教学活动
空载电流	75 毫安
消耗功率	1.8 VA
引脚数量	14
开关频率	35 Hz
报警输出的切换功能	常开触点(NO)
开关容量	120 VA
切换电压AC	250 V
切换电压DC	24 V
工作电压 (DC)	19,2 - 28,8 V
故障信息输出	是
有污损补偿	是

机械特征

设计	长方体
宽度	22.5 mm
高度	91 mm
长度	91 mm
安装方法	高帽轨道
保护程度 (IP)	IP20
外壳材料	聚酰胺PA
环境温度	-25 - 50 °C

光学特征

范围 (发射器增加功率, 接收器采用短程设计)	10
范围 (发射器增加功率, 接收器采用正常设计)。	25
范围 (发射器采用最大功率, 接收器采用短程设计)	20
范围 (发射器采用最大功率, 接收器采用正常设计)	50
范围 (发射器为正常功率, 接收器为短设计)	7
范围 (发射器有正常功率, 接收器有正常设计)	15

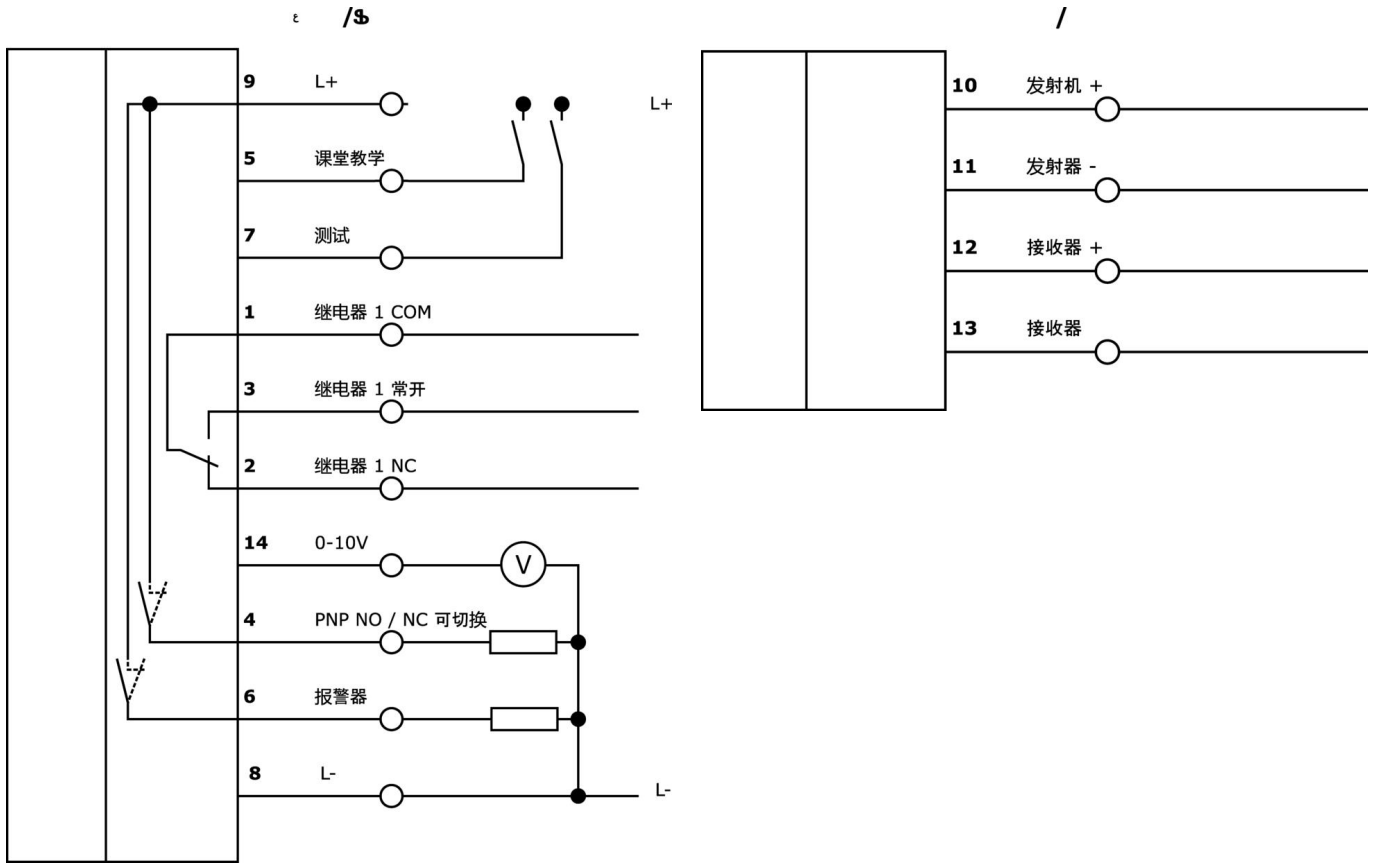
种类

ETIM 8	EC001485 隔离放大器
--------	----------------

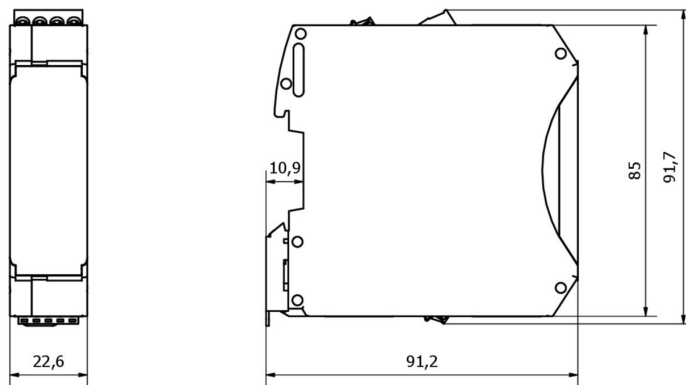
更多

IPF 产品组	101个高性能的穿透式传感器和放大器
包装尺寸	116 x 103 x 29 mm
总重量	117 g
海关税号	85365019
WEEE编号	40951076
适应性强	是
符合RoHS标准	是

连接



尺寸图



摘录配件方案

OS106001



高功率光电传感器发射器, $\varnothing 10$ 毫米 45 长, 正常输出 (40mW), 12° , 与放大器连接, 5 米 PVC 电缆, IP67, 塑料+塑料

OS106003



高功率光电传感器发射器, $\varnothing 10$ 毫米 45 长, 正常输出 (40mW), 12° , 与放大器连接, 15 米 PVC 电缆, IP67, 塑料+塑料

OE106001



高性能光电传感器接收器, $\varnothing 10$ 毫米 45 长, 标准设计, 与放大器连接, 2 芯 5 米 PVC 电缆, IP67, 塑料+塑料

OE106003



高性能光电传感器接收器, $\varnothing 10$ 毫米 45 长, 标准设计, 与放大器连接, 2 芯 15 米 PVC 电缆, IP67, 塑料+塑料

您可以在我们的主页上找到更多配件



安装
安装工作只能由合格的电工来完成!



废弃处理
根据第 6 条第 3 款 ElektroG 规定的 WEEE 编号: 40951076

安全警告

- / 在初始操作之前, 请确保遵循产品信息中可能提供的所有安全说明。
- / 切勿在人的安全取决于其功能的应用中使用这些设备。