

OV580080

Světelné závory s vysokým výkonem • Zesilovače

Vysoce výkonný fotoelektrický sensorový zesilovač, 76x78x40mm, 24V, NO/NC, 0-10V, 11kolíkový konektor, IP40, plastový



Výrobek OV580080 je jednobandový zesilovač pro světelnou závory. S číslem položky OV580080 patří do podskupiny "zesilovače". Tyto zesilovače zpracovávají informace, které dostávají od svých přijímačů, a podle toho regulují výkon svých vysílačů. Podskupina "zesilovače" je zase součástí nadskupiny "výkonné světelné závory".

Systémy vysoce výkonných světelných závor byly speciálně vyvinuty pro aplikace, kde běžné světelné závory narážejí na své limity. Vyznačují se extrémní necitlivostí na nečistoty a dosahem až 70000 mm. Díky svému výkonu jsou ideální pro náročné aplikace, jako je dřevařský a papírenský průmysl, mycí systémy vozidel, kontrola sypkých materiálů, výtahy, kontrola venkovních bran a potravinářský průmysl.

Zesilovače a snímače v těchto systémech jsou kompaktní, robustní a snadno se instalují. Díky velkému úhlu šíření paprsku je lze snadno nastavit i na vzdálenost 60 m a jsou necitlivé na vibrace a otřesy. Uživatelskou přívětivost podtrhuje nekomplikovaná manipulace se zařízeními.

Elektrické vlastnosti

Počet nutných přednastavení	2
Počet kanálů	1
Počet kontaktů jako přepínacích kontaktů	1
Počet spínacích výstupů	1
Zobrazení	LED displej
Provedení spínací funkce	Výměník (NO/NC)
Provedení výstupu alarmu	Kontakt relé
Provedení analogového výstupu	0 - 10V
Provedení elektrické přípojky	Připojení konektoru
Provedení spínacího výstupu	PNP/NPN
Jmenovitý spínací proud	100 mA
Tolerance vstupního napětí	20 %
Postup nastavení	Potenciometry
Příkon	2 VA
Počet pinů	11
Snímací rozsah	0 - 70000 mm
Frekvence spínání	30 Hz
Spínací funkce výstupu alarmu	Spínací kontakt (NO)
Spínací výkon	3 VA
Spínací napětí AC	230 V
Spínací napětí DC	24 V
Provozní napětí (DC)	19,2 - 28,8 V

Mechanické vlastnosti

Design	Kvádr
Šířka	40 mm
Výška	76,5 mm
Délka	78,5 mm
Druh montáže	Základna relé
Druh krytí (IP)	IP40
Materiál krytu	Plast
Okolní teplota	-25 - 50 °C

Optické vlastnosti

Dosah (vysílač zvýšený výkon, přijímač zkrácená konstrukce)	15
Dosah (vysílač zvýšený výkon, přijímač normální konstrukce)	35
Dosah (vysílač maximální výkon, přijímač zkrácená konstrukce)	35
Dosah (vysílač maximální výkon, přijímač normální konstrukce)	70
Dosah (vysílač normální výkon, přijímač zkrácená konstrukce)	10
Dosah (vysílač normální výkon, přijímač normální konstrukce)	25

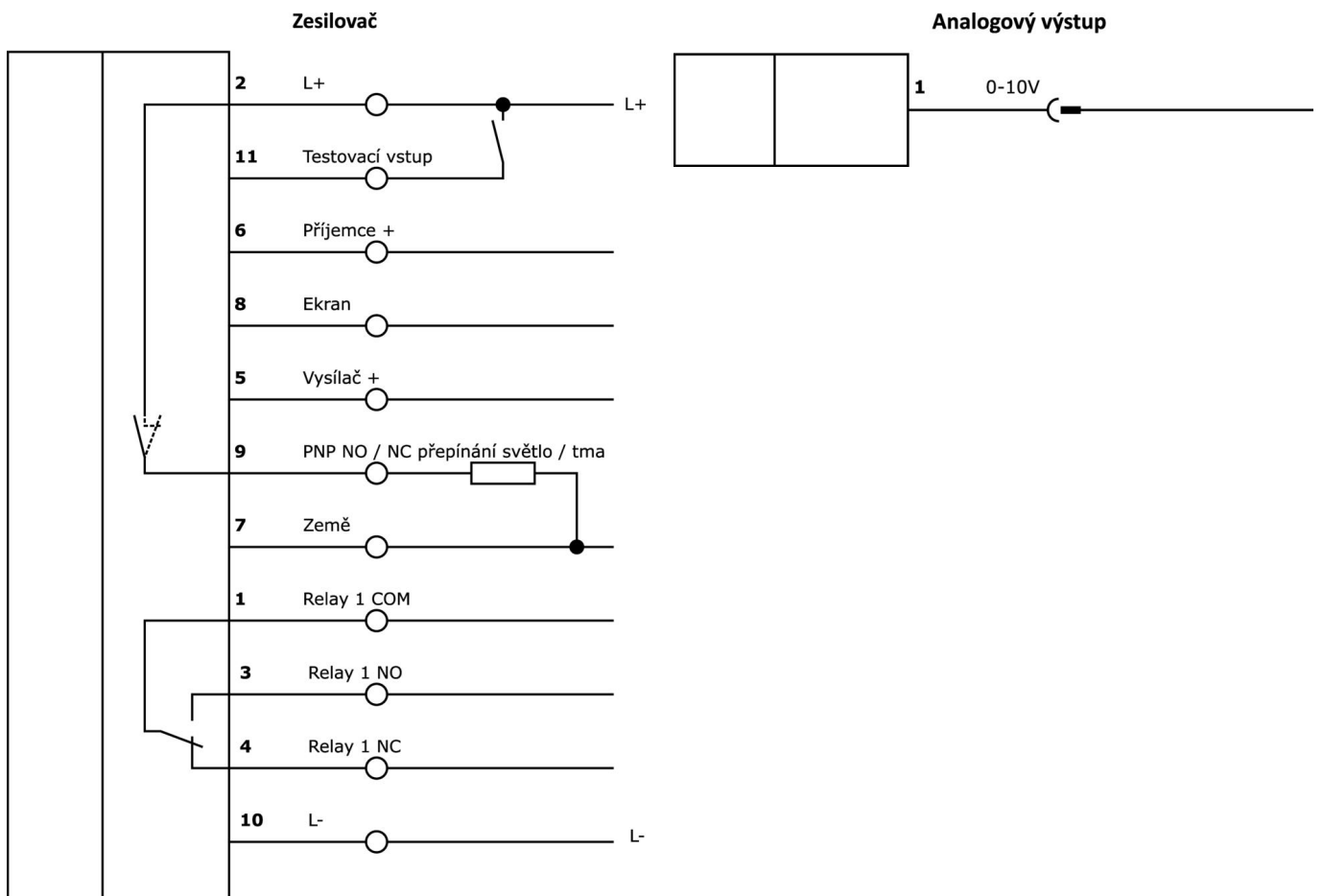
Klasifikace

ETIM 8	EC001485 Izolační spínací zesilovač
--------	-------------------------------------

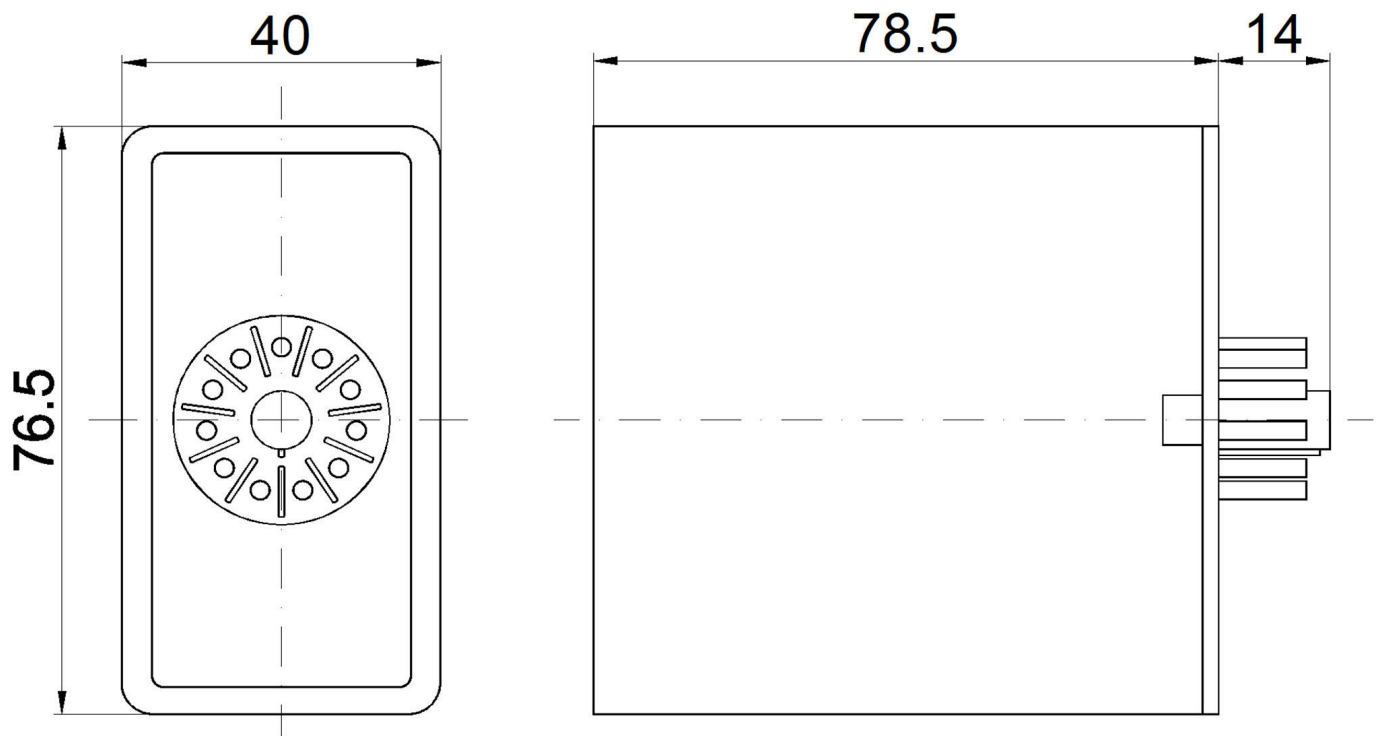
Další

Skupina produktů IPF	101 Vysoce výkonné světelné závory a zesilovače
Rozměry balení	185 x 100 x 85 mm
Hrubá váha	306 g
Číslo zboží	85365019
WEEE číslo	40951076
V souladu s REACH	Ano
V souladu s RoHS	Ano

Přípojka



Rozměrový výkres



Výňatek z programu příslušenství

OE106001



Vysoce výkonný fotoelektrický přijímač, Ø10mm 45dlouhý, standardní provedení, připojení k zesilovači, kabelová koncovka 2-pin 5m PVC, IP67, plast+plast

OE106003



Vysoce výkonný přijímač fotoelektrického senzoru, Ø10mm 45dlouhý, standardní provedení, připojení k zesilovači, 2pólový kabel 15m PVC, IP67, plast+plast

OS106001



Vysílač fotoelektrického senzoru s vysokým výkonem, Ø10mm 45dlouhý, normální výkon (40mW), 12°, připojení k zesilovači, koncovka kabelu 5m PVC, IP67, plast+plast

OS106003



Vysílač fotoelektrického senzoru s vysokým výkonem, Ø10mm 45dlouhý, normální výkon (40mW), 12°, připojení k zesilovači, koncovka kabelu 15m PVC, IP67, plast+plast

AV000004



Příslušenství, Reléová patice, Zásuvky, 27x67x38mm, 250V, Připojka šroubení 11pólový, IP20, Plast, Montážní lišta 35 mm

AV000042



Příslušenství pro spínací relé, Opasek, Ocel

Další příslušenství najdete na našich domovských stránkách



Montáž

Montáž / instalaci smí provádět pouze kvalifikovaný elektrikář!



Likvidace

Číslo WEEE podle § 6 odst. 3 ElektroG: 40951076

Bezpečnostní pokyny

/ Před uvedením do provozu prosím zkontrolujte, zda byly dodrženy veškeré bezpečnostní pokyny, které jsou případně uvedené v dokumentaci výrobku.

/ Nikdy nepoužívejte tato zařízení v aplikacích, kde bezpečnost osob závisí na jejich funkčnosti.