

OV580080

Hochleistungs-Lichtschraken • Verstärker

Hochleistungslichtschrake Verstärker, 76x78x40mm, 24V, NO/NC, 0-10V, Steckanschluss 11polig, IP40, Kunststoff



Der Artikel OV580080 ist ein einkanaliger Verstärker für eine Lichtschrake. Mit der Artikelnummer OV580080 gehört er zur Untergruppe "Verstärker". Diese Verstärker verarbeiten die Informationen, die sie von ihren Empfängern erhalten, und regulieren entsprechend die Leistung ihrer Sender. Die Untergruppe "Verstärker" wiederum ist Teil der Obergruppe "Hochleistungs-Lichtschraken".

Die Hochleistungs-Lichtschraken-Systeme wurden speziell für Anwendungen entwickelt, in denen herkömmliche Lichtschraken an ihre Grenzen stoßen. Sie zeichnen sich durch extreme Schmutzunempfindlichkeit und eine Reichweite von bis zu 70000mm aus. Aufgrund ihrer Leistungsfähigkeit sind sie ideal für anspruchsvolle Einsatzgebiete wie die Holz- und Papierindustrie, Fahrzeugwaschanlagen, Schüttgutkontrolle, Aufzüge, Torsteuerungen im Freien und die Lebensmittelindustrie geeignet.

Die Verstärker und Sensoren dieser Systeme sind kompakt, robust und einfach zu montieren. Dank ihres großen Öffnungswinkels können sie auch bei einer Reichweite von 60m leicht ausgerichtet werden und sind unempfindlich gegenüber Vibrationen und Erschütterungen. Die Anwenderfreundlichkeit wird durch die unkomplizierte Handhabung der Geräte unterstrichen.

Elektrische Eigenschaften

Anzahl der einzustellenden Vorwahlen	2
Anzahl der Kanäle	1
Anzahl der Wechsler	1
Anzahl der Schaltausgänge	1
Anzeige	LED-Anzeige
Ausführung der Schaltfunktion	Wechsler (NO/NC)
Ausführung des Alarmausgangs	Relaiskontakt
Ausführung des Analogausgangs	0 - 10V
Ausführung des elektrischen Anschlusses	Steckanschluss
Ausführung des Schaltausgangs	PNP/NPN
Bemessungsschaltstrom	100 mA
Eingangsspannungs-Toleranz	20 %
Einstellverfahren	Potentiometer
Leistungsaufnahme	2 VA
Polzahl	11
Schaltabstand	0 - 70000 mm
Schaltfrequenz	30 Hz
Schaltfunktion des Alarmausgangs	Schließer (NO)
Schaltleistung	3 VA
Schaltspannung AC	230 V
Schaltspannung DC	24 V
Betriebsspannung (DC)	19,2 - 28,8 V

Mechanische Eigenschaften

Bauform	Quader
Breite	40 mm
Höhe	76,5 mm
Länge	78,5 mm
Montageart	Relaissockel
Schutzart (IP)	IP40
Werkstoff des Gehäuses	Kunststoff
Umgebungstemperatur	-25 - 50 °C

Optische Eigenschaften

Reichweite (Sender erhöhte Leistung, Empfänger Kurzbauform)	15
Reichweite (Sender erhöhte Leistung, Empfänger Normalbauform)	35
Reichweite (Sender maximale Leistung, Empfänger Kurzbauform)	35
Reichweite (Sender maximale Leistung, Empfänger Normalbauform)	70
Reichweite (Sender normale Leistung, Empfänger Kurzbauform)	10
Reichweite (Sender normale Leistung, Empfänger Normalbauform)	25

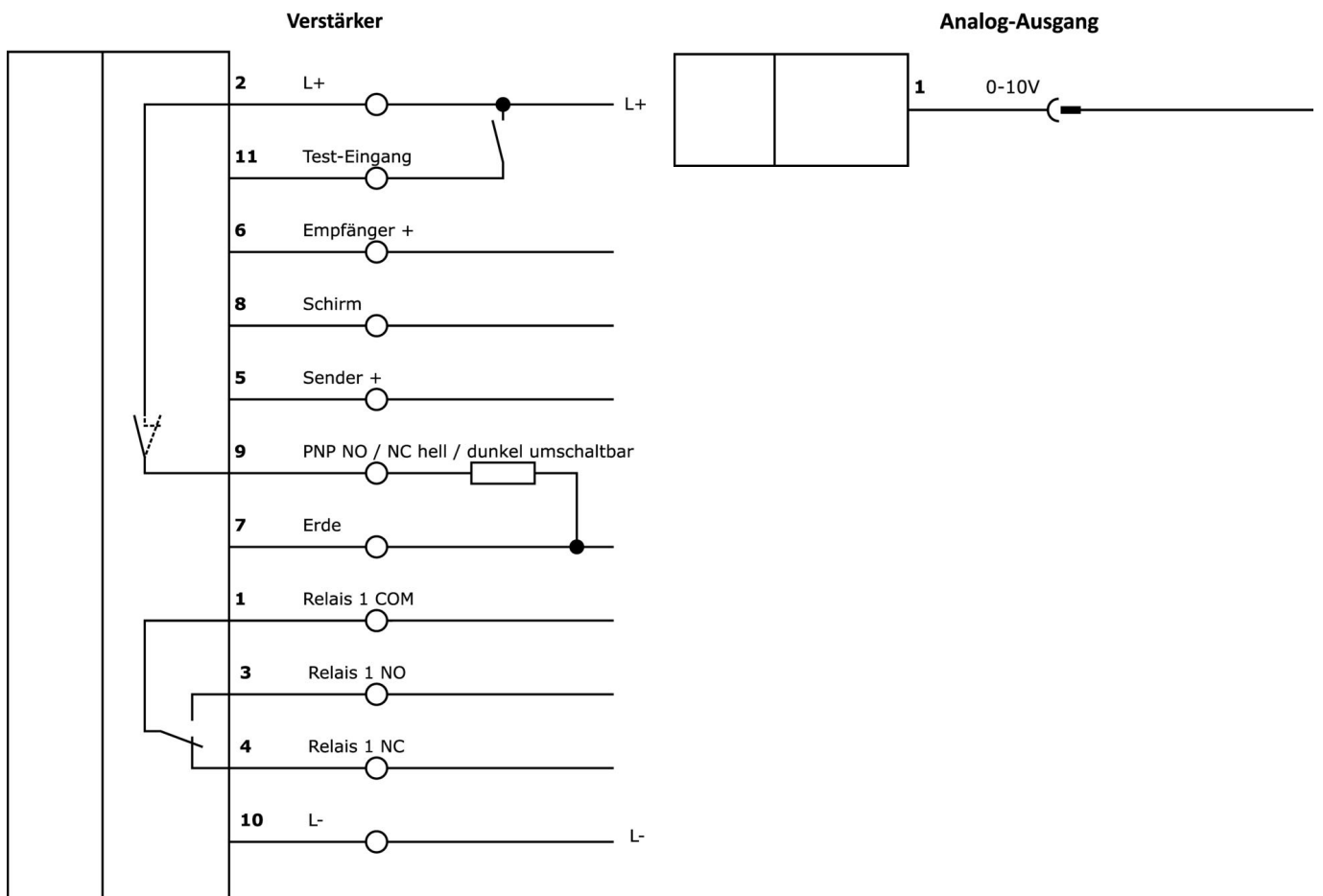
Klassifizierung

ETIM 8	EC001485 Trennschaltverstärker
--------	--------------------------------

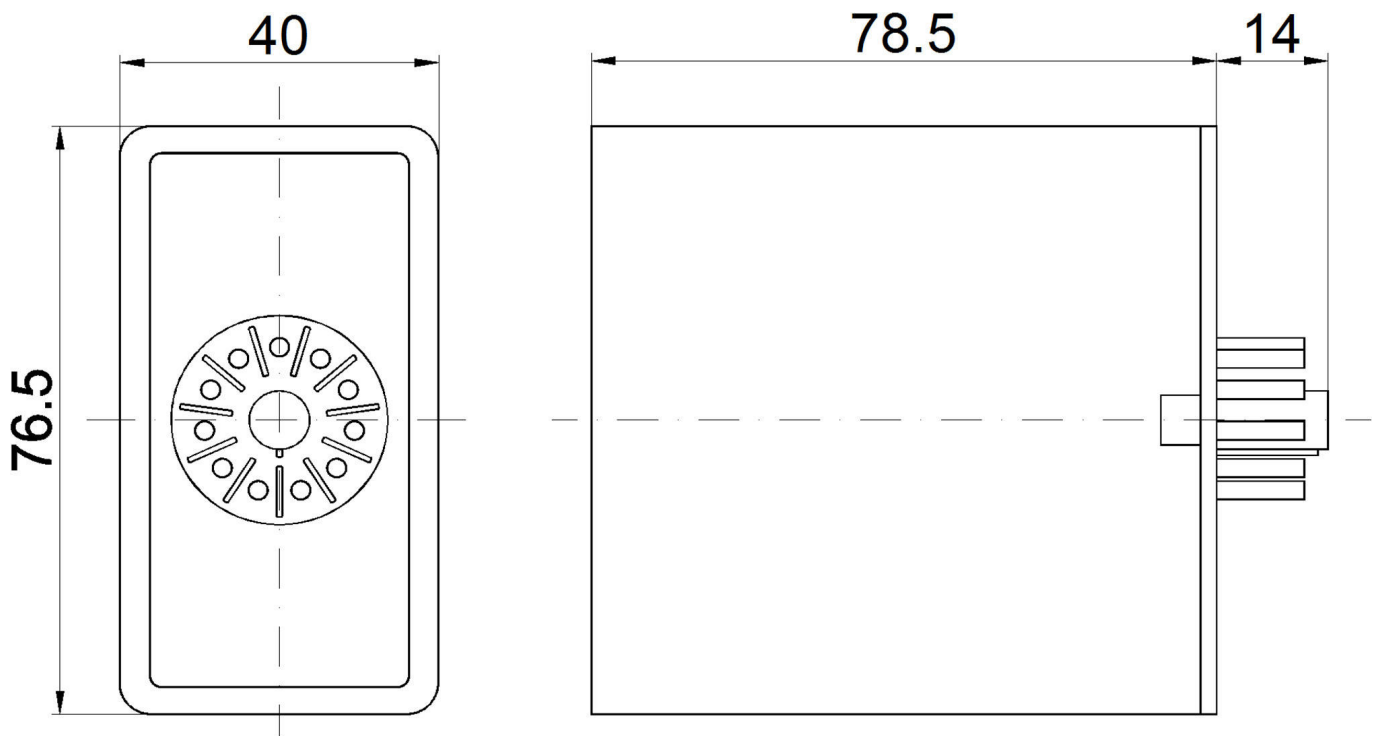
Weiteres

IPF Produktgruppe	101 Hochleistungslichtschranken und Verstärker
Verpackungsmaße	185 x 100 x 85 mm
Bruttogewicht	306 g
Zolltarifnummer	85365019
WEEE-Nummer	40951076
REACH-konform	Ja
RoHS konform	Ja

Anschlussbild



Massbild



Auszug Zubehörprogramm

OE106001



Hochleistungslichtschranke Empfänger, Ø10mm 45lang, Normalbauform, Anschluss an Verstärker, Kabel 2polig 5m PVC, IP67, Kunststoff+Kunststoff

OE106003



Hochleistungslichtschranke Empfänger, Ø10mm 45lang, Normalbauform, Anschluss an Verstärker, Kabel 2polig 15m PVC, IP67, Kunststoff+Kunststoff

OS106001



Hochleistungslichtschranke Sender, Ø10mm 45lang, Normale Leistung (40mW), 12°, Anschluss an Verstärker, Kabel 5m PVC, IP67, Kunststoff+Kunststoff

OS106003



Hochleistungslichtschranke Sender, Ø10mm 45lang, Normale Leistung (40mW), 12°, Anschluss an Verstärker, Kabel 15m PVC, IP67, Kunststoff+Kunststoff

AV000004



Zubehör, Relaissockel, Stecksocket, 27x67x38mm, 250V, Schraubanschluss 11polig, IP20, Kunststoff, Hutschiene 35 mm

AV000042



Zubehör für Schaltrelais, Federbügel, Stahl

Weiteres Zubehör finden Sie auf unserer Homepage



Einbau

Einbau / Installation darf nur durch eine Elektrofachkraft erfolgen!



Entsorgung

WEEE-Nummer gemäß § 6 Abs. 3 ElektroG: 40951076

Sicherheitshinweise

/ Bitte vergewissern Sie sich vor Inbetriebnahme, dass alle ggf. in der Produktdokumentation aufgeführten Sicherheitshinweise beachtet wurden.

/ Bei direkter Auswirkung auf die Personensicherheit ist die Anwendung dieser Produkte untersagt.