

OV580080

Fotocélulas de alto rendimiento • Amplificador

Amplificador de barrera fotoeléctrica de alto rendimiento, 76x78x40mm, 24V, NO/NC, 0-10V, conexión enchufable 11 polos, IP40, plástico



El artículo OV580080 es un amplificador monocanal para una barrera óptica. Con el número de artículo OV580080, pertenece al subgrupo "Amplificadores". Estos amplificadores procesan la información que reciben de sus receptores y regulan en consecuencia la potencia de sus transmisores. El subgrupo "Amplificadores" forma parte a su vez del supergrupo "Sensores fotoeléctricos de alta potencia".

Los sistemas de sensores fotoeléctricos de alto rendimiento se han desarrollado especialmente para aplicaciones en las que los sensores fotoeléctricos convencionales alcanzan sus límites. Se caracterizan por su extrema insensibilidad a la suciedad y un alcance de hasta 70.000 mm. Su rendimiento los hace ideales para aplicaciones exigentes como la industria maderera y papelera, los sistemas de lavado de vehículos, el control de mercancías a granel, los ascensores, el control de puertas exteriores y la industria alimentaria.

Los amplificadores y sensores de estos sistemas son compactos, robustos y fáciles de instalar. Gracias a su gran ángulo de apertura, pueden alinearse fácilmente incluso a 60 metros de distancia y son insensibles a vibraciones y golpes. La facilidad de uso se ve acentuada por el sencillo manejo de los dispositivos.

Datos eléctricos

Cantidad de preselecciones a ajustar	2
Cantidad de canales	1
Cantidad de contactos como contacto inversor	1
Cantidad de salidas de conmutación	1
Pantalla	pantalla LED
Ejecución de la función de conmutación	Inversor (NO/NC)
Versión de la salida de alarma	Contacto de relé
Versión de la salida analógica	0 - 10V
Versión de la conexión eléctrica	Conexión enchufable
Versión de la salida de conmutación	PNP/NPN
Corriente de conmutación asignada	100 mA
Tolerancia de la tensión de entrada	20 %
Procedimiento de ajuste	Potenciómetro
Consumo de potencia	2 VA
Número de polos	11
Distancia de conmutación	0 - 70000 mm
Frecuencia de conmutación	30 Hz
Función de conmutación de la salida de alarma	Contacto NA
Potencia de conmutación	3 VA
Tensión de conmutación CA	230 V
Tensión de conmutación CC	24 V
Tensión de servicio (CC)	19,2 - 28,8 V

Datos mecánicos

Diseño	Cubo
Ancho	40 mm
Altura	76,5 mm
Longitud	78,5 mm
Tipo de montaje	Base de relé
Grado de protección (IP)	IP40
Material de la carcasa	Plástico
Temperatura ambiente	-25 - 50 °C

Datos ópticos

Alcance (potencia aumentada emisor, diseño corto receptor)	15
Alcance (potencia aumentada emisor, diseño normal receptor)	35
Alcance (potencia máxima emisor, diseño corto receptor)	35
Alcance (potencia máxima emisor, diseño normal receptor)	70
Alcance (potencia normal emisor, diseño corto receptor)	10
Alcance (potencia normal emisor, diseño normal receptor)	25

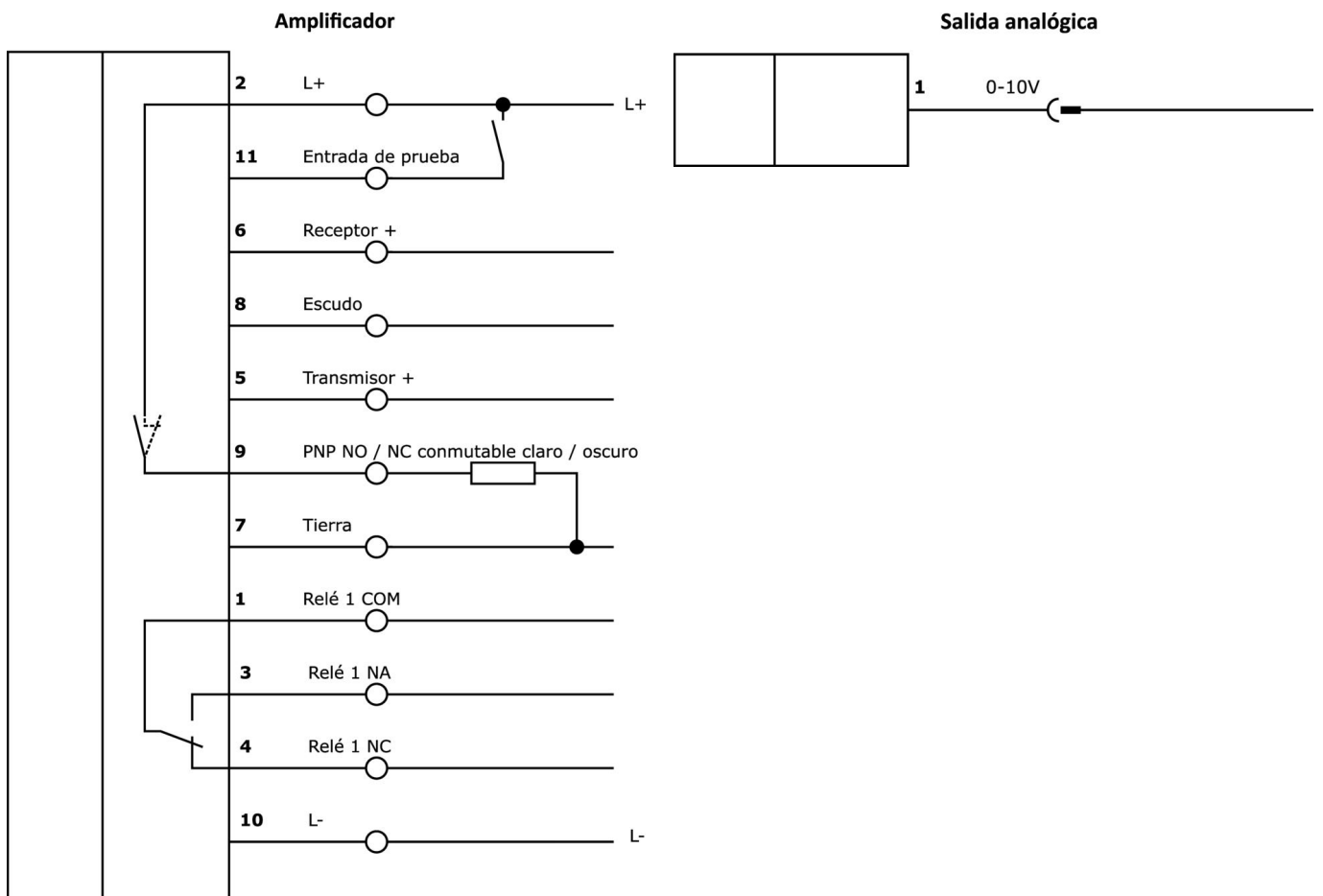
Clasificación

ETIM 8	EC001485 Amplificador interruptor aislante
--------	--

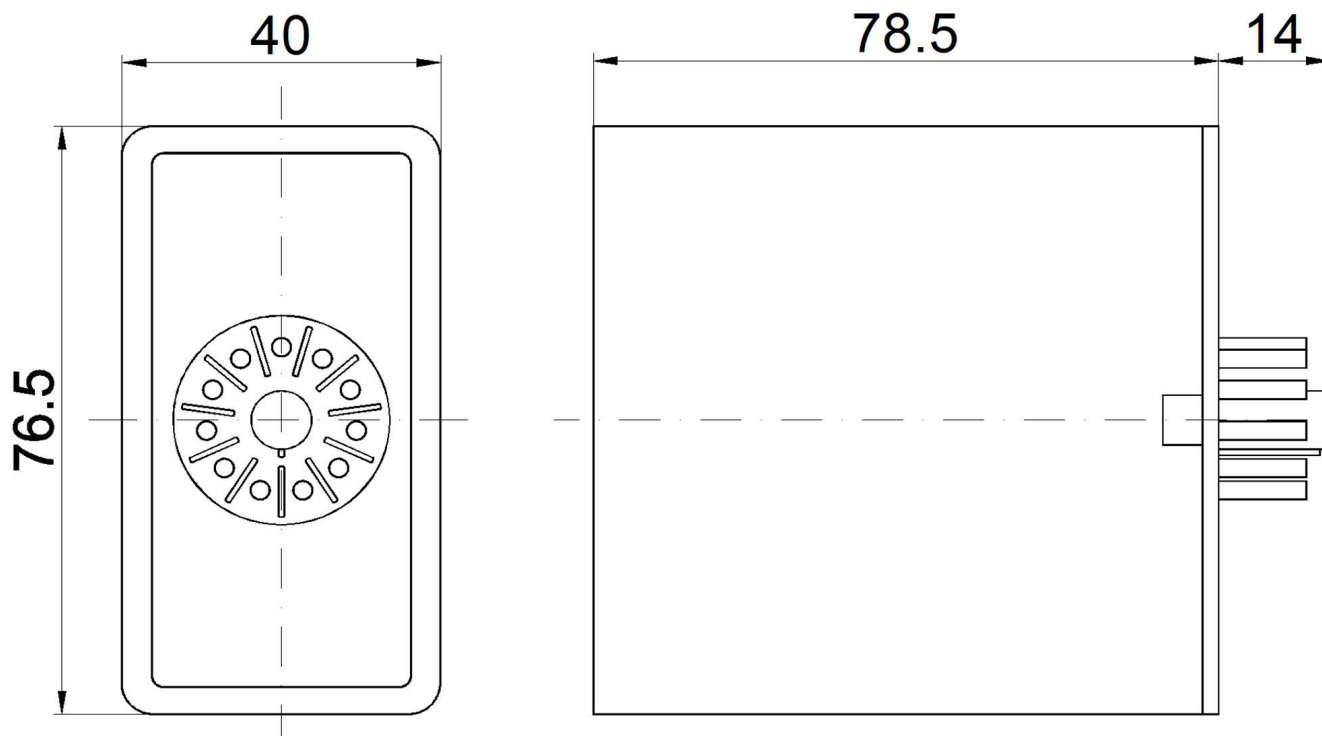
Más

Grupo de productos ipf	101 Fococélulas de alto rendimiento y amplificadores
dimensiones de embalaje	185 x 100 x 85 mm
Peso bruto	306 g
Código arancelario	85365019
WEEE número	40951076
Conforme a REACH	Sí
Conforme a RoHS	Sí

Conexión



Dibujo acotado



Extracto del programa de accesorios

OE106001



Receptor de barrera fotoeléctrica de alto rendimiento, Ø10mm 45long, diseño estándar, conexión a amplificador, cable 2 polos 5m PVC, IP67, plástico+plástico

OE106003



Receptor de barrera fotoeléctrica de alto rendimiento, Ø10mm 45long, diseño estándar, conexión a amplificador, cable 2 polos 15m PVC, IP67, plástico+plástico

OS106001



Emisor de barrera fotoeléctrica de alta potencia, Ø10mm 45long, salida normal (40mW), 12°, conexión a amplificador, cable 5m PVC, IP67, plástico+plástico

OS106003



Emisor de barrera fotoeléctrica de alta potencia, Ø10mm 45long, salida normal (40mW), 12°, conexión a amplificador, cable 15m PVC, IP67, plástico+plástico

AV000004



accesorios, base de relé, base enchufable, 27x67x38mm, 250v, conexión con tornillos 11polos, ip20, plástico, raíl din 35 mm

AV000042



accesorios para relé de conmutación, estribo elástico, acero

Encontrará más accesorios en nuestra página web



Montaje

El montaje/la instalación solo debe ser llevado a cabo por electricistas cualificados.



Eliminación de residuos

Número WEEE según § 6 párrafo 3 ElektroG: 40951076

Indicaciones de seguridad

/ Antes de la puesta en marcha, asegúrese de que se han respetado todas las indicaciones de seguridad indicadas en la documentación del producto.

/ El uso de estos productos está prohibido si tienen un efecto directo en la seguridad de las personas.