

## OV580080

### Wysokowydajne czujniki fotoelektryczne • Wzmacniacz

Wysokowydajny wzmacniacz czujnika fotoelektrycznego, 76x78x40mm, 24V, NO/NC, 0-10V, złącze wtykowe 11-pin, IP40, tworzywo sztuczne



Artykuł OV580080 to jednokanałowy wzmacniacz do fotokomórek. Z numerem artykułu OV580080 należy do podgrupy "Wzmacniacze". Wzmacniacze te przetwarzają informacje otrzymywane z odbiorników i odpowiednio regulują moc swoich nadajników. Podgrupa "Wzmacniacze" jest z kolei częścią supergrupy "Czujniki fotoelektryczne dużej mocy".

Wysokowydajne systemy czujników fotoelektrycznych zostały opracowane specjalnie do zastosowań, w których konwencjonalne czujniki fotoelektryczne osiągnąć swoje granice. Charakteryzują się one wyjątkową niewrażliwością na zabrudzenia i zasięgiem do 70000 mm. Ich wydajność sprawia, że idealnie nadają się do wymagających zastosowań, takich jak przemysł drzewny i papierniczy, systemy mycia pojazdów, kontrola towarów masowych, windy, kontrola bram zewnętrznych i przemysł spożywczy.

Wzmacniacze i czujniki w tych systemach są kompaktowe, wytrzymałe i łatwe w instalacji. Dzięki dużemu kątowni otwarcia można je łatwo ustawić nawet w odległości 60 metrów i są niewrażliwe na wibracje i wstrząsy. Łatwość obsługi podkreśla nieskomplikowana obsługa urządzeń.

**Właściwości elektryczne**

Liczba kodów wybierania do ustawienia	2
Liczba kanałów	1
Liczba kontaktów jako zmieniacz	1
Liczba wyjść przełączających	1
Wyświetlacz	Wyświetlacz LED
Wykonywanie funkcji przełączania	Styk przełączny (NO/NC)
Wykonanie wyjścia alarmowego	Styk przekaźnika
Konstrukcja wyjścia analogowego	0 - 10V
Projekt połączenia elektrycznego	Połączenie wtykowe
Konstrukcja wyjścia przełączającego	PNP/NPN
Znamionowy prąd przełączania	100 mA
Tolerancja napięcia wejściowego	20 %
Procedura ustawiania	Potencjometr
Zużycie energii	2 VA
Liczba biegunów	11
Odległość przełączania	0 - 70000 mm
Częstotliwość przełączania	30 Hz
Funkcja przełączania wyjścia alarmowego	Styk zwierny (NO)
Zdolność przełączania	3 VA
Napięcie przełączania AC	230 V
Napięcie przełączania DC	24 V
Napięcie robocze (DC)	19,2 - 28,8 V

**Właściwości mechaniczne**

Projekt	Prostopadłościan
Szerokość	40 mm
Wysokość	76,5 mm
Długość	78,5 mm
Typ montażu	Podstawa przekaźnika
Klasa ochrony (IP)	IP40
Materiał obudowy	Tworzywo sztuczne
Temperatura otoczenia	-25 - 50 °C

**Właściwości optyczne**

Zasięg (zwiększona moc nadajnika, krótka konstrukcja odbiornika)	15
Zasięg (zwiększona moc nadajnika, standardowa konstrukcja odbiornika)	35
Zasięg (maksymalna moc nadajnika, krótka konstrukcja odbiornika)	35
Zasięg (maksymalna moc nadajnika, standardowa konstrukcja odbiornika)	70
Zasięg (normalna moc nadajnika, krótka wersja odbiornika)	10
Zasięg (nadajnik o normalnej mocy, odbiornik o standardowej konstrukcji)	25

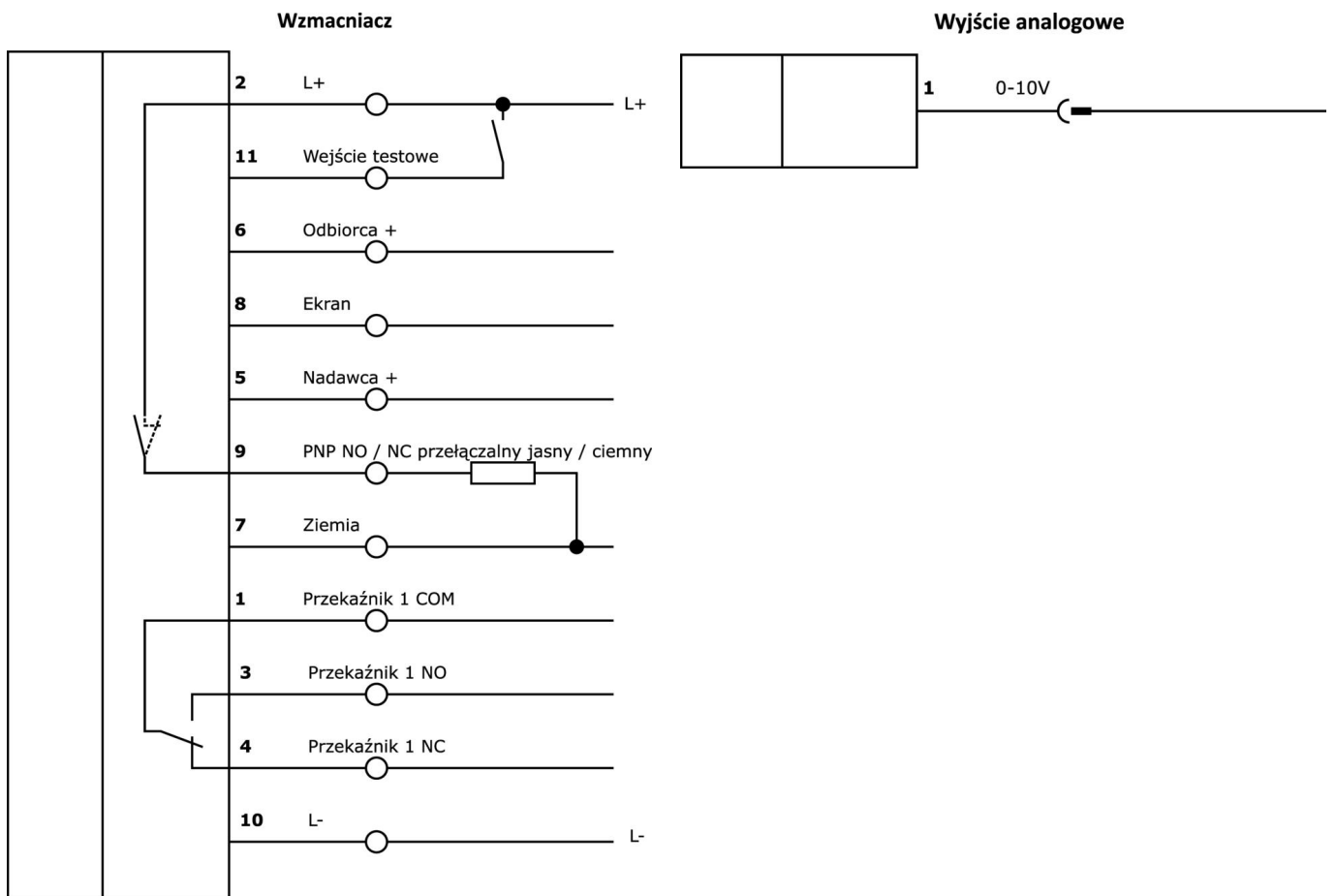
**Klasyfikacja**

ETIM 8	EC001485 Izolujący wzmacniacz przełączający
--------	---

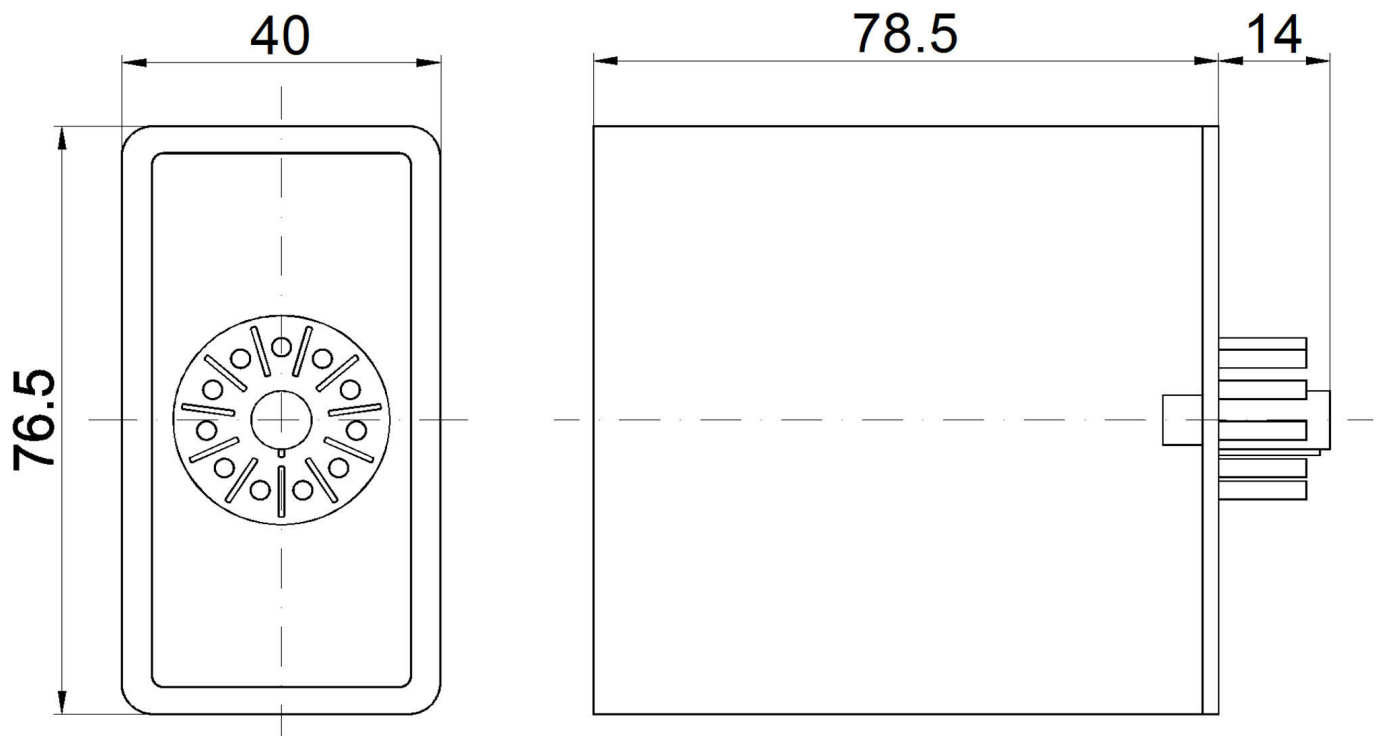
**Więcej informacji**

Grupa produktów IPF	101 Wysokowydajne bariery świetlne i wzmacniacze
Wymiary opakowania	185 x 100 x 85 mm
Masa brutto	306 g
Numer taryfy celnej	85365019
Numer WEEE	40951076
Zgodność z REACH	Tak
Zgodność z dyrektywą RoHS	Tak

**Schemat połączeń**



**Rysunek wymiarowy**



**Fragment programu akcesoriów**

**OE106001**



Wysokowydajny odbiornik czujnika fotoelektrycznego, Ø10mm 45long, standardowa konstrukcja, podłączenie do wzmacniacza, kabel 2-biegunowy 5m PVC, IP67, plastik+plastik

**OE106003**



Wysokowydajny odbiornik czujnika fotoelektrycznego, Ø10mm 45long, standardowa konstrukcja, podłączenie do wzmacniacza, kabel 2-biegunowy 15m PVC, IP67, tworzywo sztuczne + tworzywo sztuczne

**OS106001**



Nadajnik czujnika fotoelektrycznego o dużej mocy, Ø10mm 45long, wyjście normalne (40mW), 12°, podłączenie do wzmacniacza, kabel 5m PVC, IP67, plastik+plastik

**OS106003**



Nadajnik czujnika fotoelektrycznego dużej mocy, Ø10mm 45long, wyjście normalne (40mW), 12°, podłączenie do wzmacniacza, kabel 15m PVC, IP67, plastik+plastik

**AV000004**



Akcesoria, podstawa przekaźnika, podstawa wtykowa, 27x67x38 mm, 250 V, złącze śrubowe 11-stykowe, IP20, tworzywo sztuczne, szyna górna 35 mm

**AV000042**



Akcesoria do przekaźników przełączających, zacisk sprężynowy, stal

Więcej akcesoriów można znaleźć na naszej stronie internetowej



**Instalacja**

Instalacja może być przeprowadzona wyłącznie przez wykwalifikowanego elektryka!



**Usuwanie odpadów**

Numer WEEE zgodnie z § 6 ust. 3 ElektroG: 40951076

**Instrukcje bezpieczeństwa**

/ Przed uruchomieniem należy upewnić się, że przestrzegane są wszystkie instrukcje bezpieczeństwa zawarte w dokumentacji produktu.

/ Korzystanie z tych produktów jest zabronione, jeśli mają one bezpośredni wpływ na bezpieczeństwo osobiste.