

OV580080

高性能的光屏障 • 放大器

高性能光电传感器放大器，76x78x40mm，24V，NO/NC，0-10V，插入式连接 11 针，IP40，塑料



OV580080 是用于光屏障的单通道放大器。OV580080 属于 "放大器" 子类。这些放大器处理从接收器接收到的信息，并相应调节发射器的功率。放大器 "分组" 又是 "大功率光电传感器" 超级分组的一部分。

高性能光电传感器系统是专为传统光电传感器达到极限的应用而开发的。其特点是对灰尘极不敏感，探测距离可达 70,000 毫米。它们的性能使其成为木材和造纸工业、车辆清洗系统、散装货物控制、电梯、室外大门控制和食品工业等高要求应用的理想选择。

这些系统中的放大器和传感器结构紧凑、坚固耐用且易于安装。由于其开口角度大，即使在 60 米的距离内也能轻松对准，并且对振动和冲击不敏感。这些设备操作简单，使用方便。

电气特性

要设置的预置数量	2
通道数量	1
作为转换触点的触点数量	1
开关输出的数量	1
显示	LED显示屏
开关功能的类型	转换触点 (NO/NC)
报警输出的类型	继电器触点
模拟输出的类型	0-10V
电气连接的类型	插件式连接
开关输出的类型	PNP/NPN
额定开关电流	100 毫安
输入电压公差	20 %
设置程序	电位器
消耗功率	2 VA
引脚数量	11
切换距离	0 - 70000 mm
开关频率	30 Hz
报警输出的切换功能	常开触点(NO)
开关容量	3 VA
切换电压AC	230 V
切换电压DC	24 V
工作电压 (DC)	19,2 - 28,8 V

机械特征

设计	长方体
宽度	40 mm
高度	76.5 mm
长度	78.5 mm
安装方法	继电器底座
保护程度 (IP)	IP40
外壳材料	塑胶
环境温度	-25 - 50 °C

光学特征

范围 (发射器增加功率, 接收器采用短程设计)	15
范围 (发射器增加功率, 接收器采用正常设计)。	35
范围 (发射器采用最大功率, 接收器采用短程设计)	35
范围 (发射器采用最大功率, 接收器采用正常设计)	70
范围 (发射器为正常功率, 接收器为短设计)	10
范围 (发射器有正常功率, 接收器有正常设计)	25

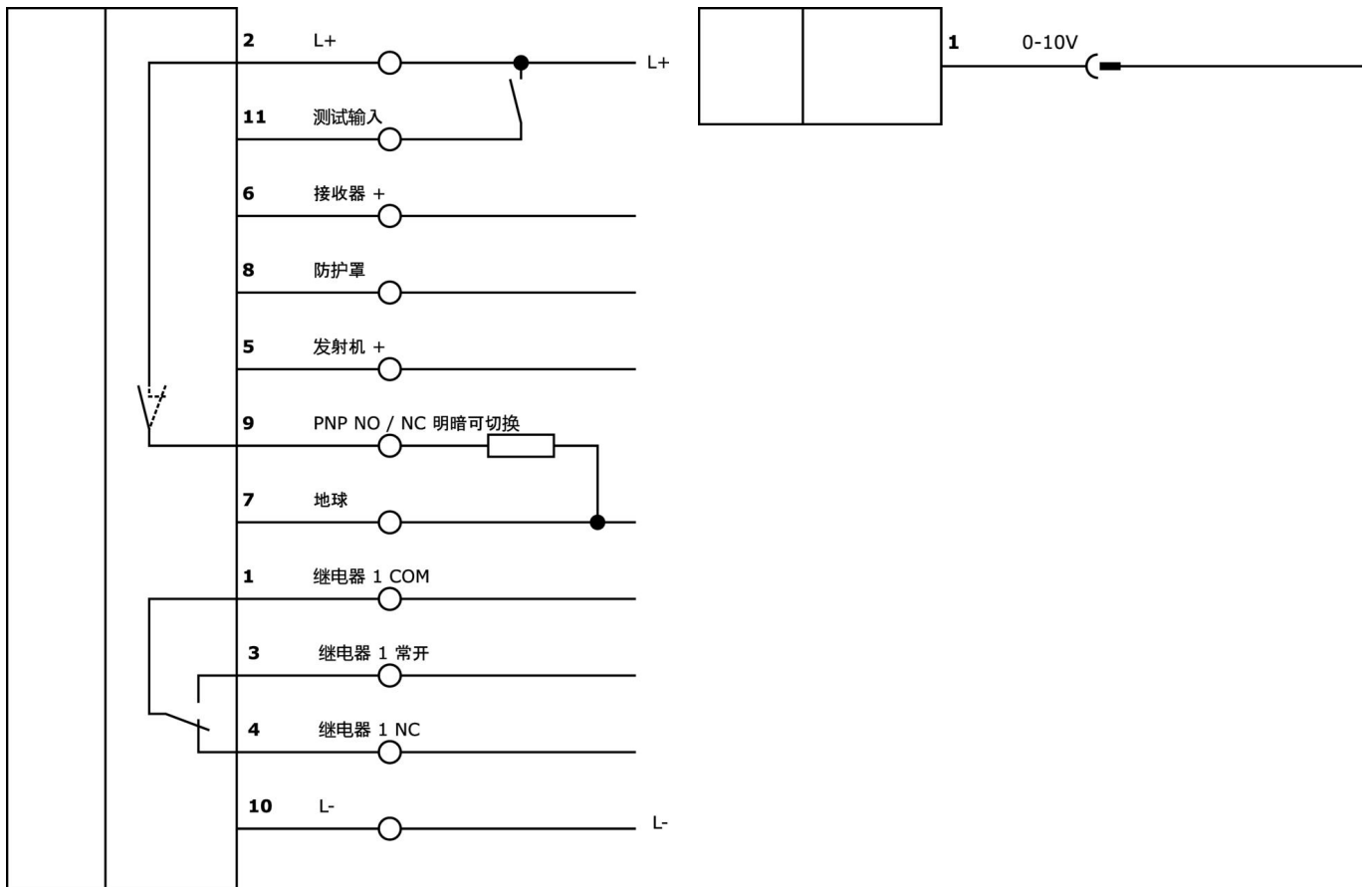
种类

ETIM 8	EC001485 隔离放大器
--------	----------------

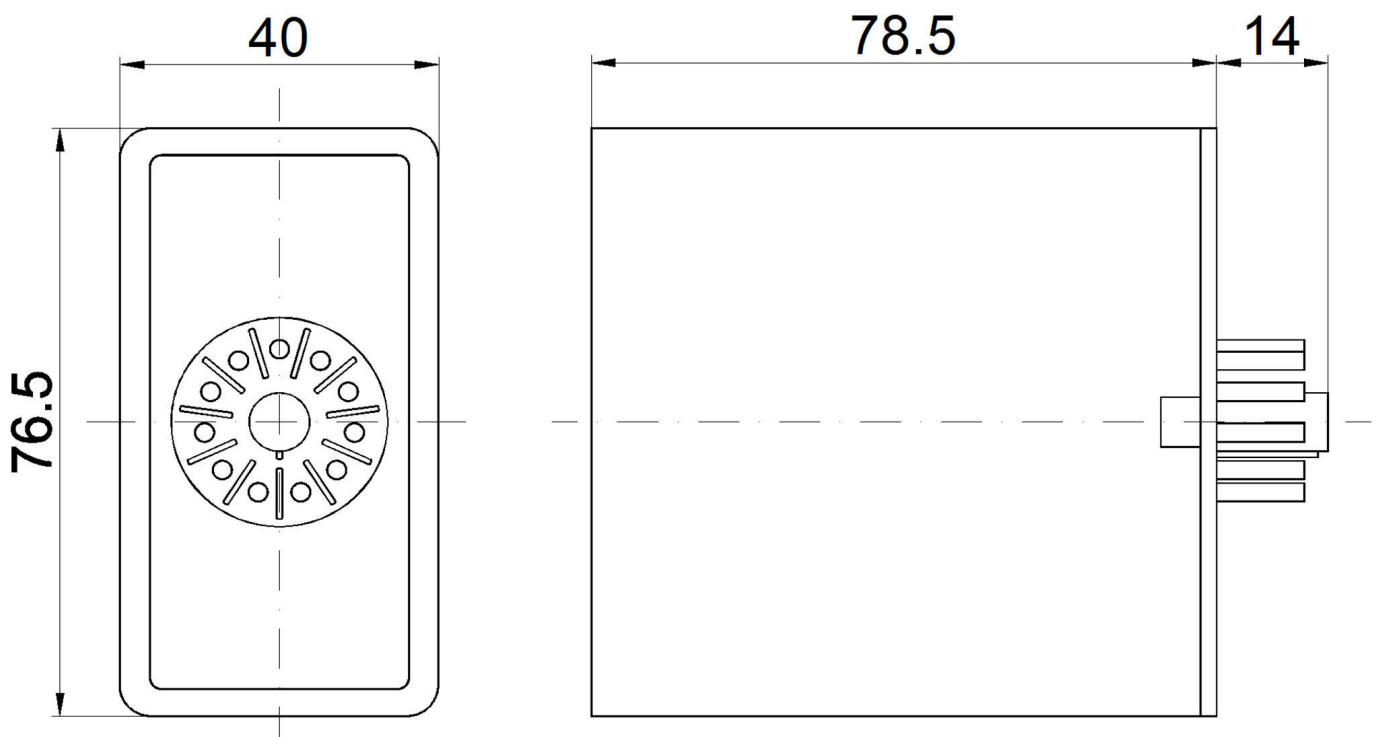
更多

IPF 产品组	101个高性能的穿透式传感器和放大器
包装尺寸	185 x 100 x 85 mm
总重量	306 g
海关税号	85365019
WEEE编号	40951076
适应性强	是
符合RoHS标准	是

连接



尺寸图



摘录配件方案

OE106001



高性能光电传感器接收器, $\varnothing 10$ 毫米 45 长, 标准设计, 与放大器连接, 2 芯 5 米 PVC 电缆, IP67, 塑料+塑料

OE106003



高性能光电传感器接收器, $\varnothing 10$ 毫米 45 长, 标准设计, 与放大器连接, 2 芯 15 米 PVC 电缆, IP67, 塑料+塑料

OS106001



高功率光电传感器发射器, $\varnothing 10$ 毫米 45 长, 正常输出 (40mW), 12° , 与放大器连接, 5 米 PVC 电缆, IP67, 塑料+塑料

OS106003



高功率光电传感器发射器, $\varnothing 10$ 毫米 45 长, 正常输出 (40mW), 12° , 与放大器连接, 15 米 PVC 电缆, IP67, 塑料+塑料

AV000004



配件, 继电器插座, 插入式末端插座, 27x67x38mm, 250V, 螺钉连接11针, IP20, 塑料, DIN 导轨 (顶帽导轨) 35mm

AV000042



开关继电器的配件, 弹簧夹, 钢制

您可以在我们的主页上找到更多配件



安装
安装工作只能由合格的电工来完成!



废弃处理
根据第 6 条第 3 款 ElektroG 规定的 WEEE 编号: 40951076

安全警告

/ 在初始操作之前, 请确保遵循产品信息中可能提供的所有安全说明。

/ 切勿在人的安全取决于其功能的应用中使用这些设备。