

OV580510

Světelné závory s vysokým výkonem • Zesilovače

Vysoce výkonný fotoelektrický senzorový zesilovač, 76x78x40mm, 24V, PNP/NPN NO/NC, 11kolíkové připojení, IP40, plast, výstup poruchového signálu



Výrobek OV580510 je jednobandový zesilovač pro světelnou závory z podskupiny "Zesilovače". Patří do nadskupiny "Vysoce výkonné světelné závory", která byla speciálně vyvinuta pro náročné oblasti použití. Vysoce výkonné světelné závory se vyznačují extrémní odolností proti znečištění a dosahem a jsou vhodné zejména pro aplikace v dřevařském a papírenském průmyslu, mycích systémech vozidel, kontrole sypkých materiálů, výtazích, ovládní venkovních bran a potravinářském průmyslu.

Zesilovač OV580510 dosahuje dosahu až 50000 mm, což zajišťuje enormní průnik i při silném znečištění. Třísky, prach, mouka, olej nebo špinavá voda již nejsou překážkou. Systém se skládá z vysílače, přijímače a tohoto zesilovače, což zajišťuje optimální výkon. Zesilovač OV580510 je mimořádně uživatelsky přívětivý díky kompaktnímu provedení vysílače a přijímače a jednoduché instalaci a manipulaci se zařízeními.

Elektrické vlastnosti

Počet nutných přednastavení	4
Počet kanálů	1
Počet spínacích výstupů	1
Zobrazení	LED displej
Provedení spínací funkce	Rozpínací kontakt / spínací kontakt
Provedení výstupu alarmu	PNP
Provedení elektrické přípojky	Připojení konektoru
Provedení spínacího výstupu	PNP/NPN
Jmenovitý spínací proud	100 mA
Tolerance vstupního napětí	20 %
Proud naprázdno	92 mA
Příkon	2,2 VA
Počet pinů	11
Snímací rozsah	0 - 50000 mm
Frekvence spínání	20 Hz
Spínací funkce výstupu alarmu	Spínací kontakt (NO)
Spínací výkon	3 VA
Spínací napětí	30 V
Provozní napětí (DC)	19,2 - 28,8 V
Výstup hlášení závad	Ano
S kompenzací na znečištění	Ano

Mechanické vlastnosti

Design	Kvádr
Šířka	40 mm
Výška	76,5 mm
Délka	78,5 mm
Druh montáže	Základna relé
Druh krytí (IP)	IP40
Materiál krytu	Plast
Okolní teplota	-25 - 50 °C

Optické vlastnosti

Dosah (vysílač zvýšený výkon, přijímač zkrácená konstrukce)	10
Dosah (vysílač zvýšený výkon, přijímač normální konstrukce)	25
Dosah (vysílač maximální výkon, přijímač zkrácená konstrukce)	20
Dosah (vysílač maximální výkon, přijímač normální konstrukce)	50
Dosah (vysílač normální výkon, přijímač zkrácená konstrukce)	7
Dosah (vysílač normální výkon, přijímač normální konstrukce)	15

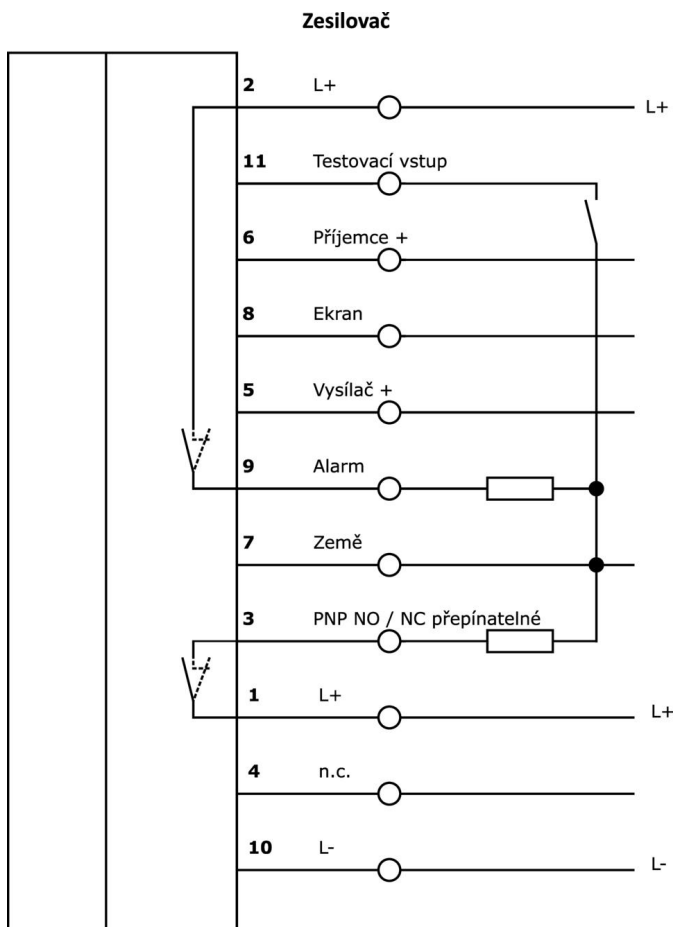
Klasifikace

ETIM 8	EC001485 Izolační spínací zesilovač
--------	-------------------------------------

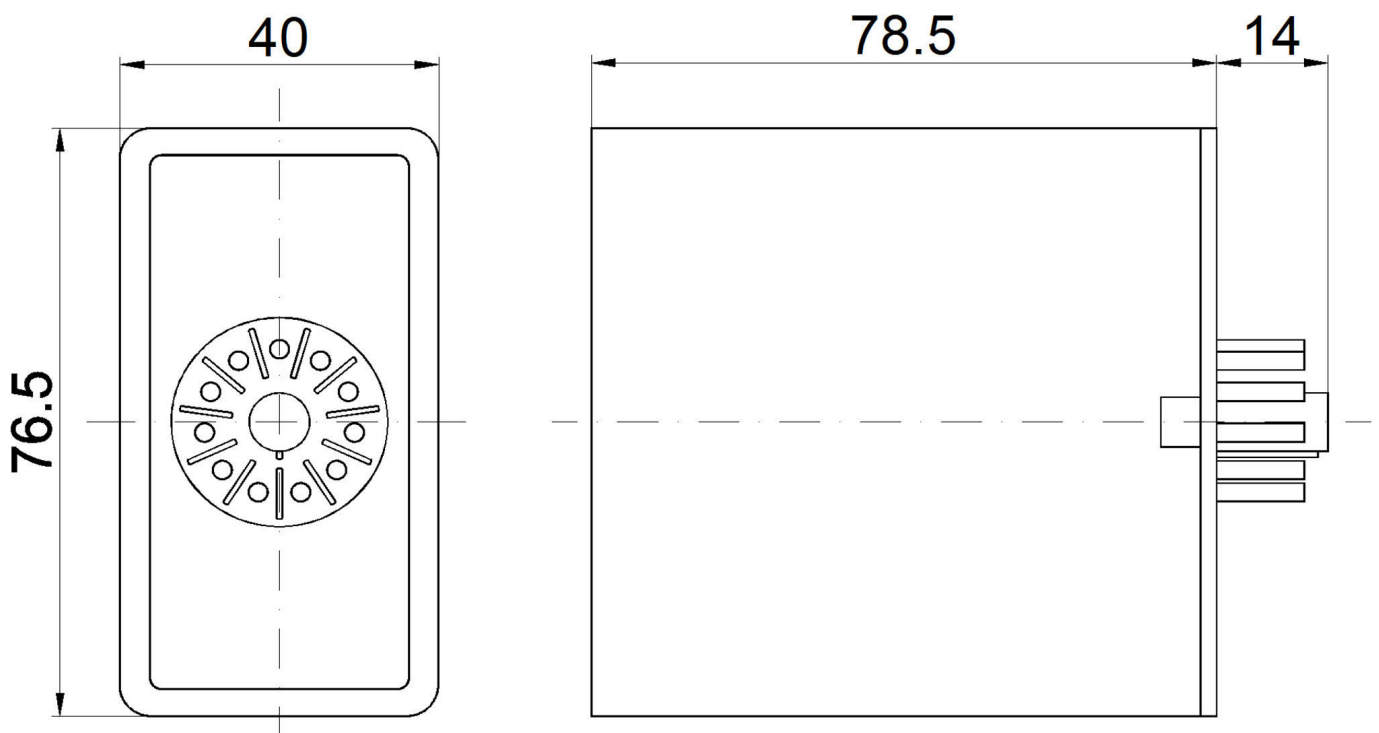
Další

Skupina produktů IPF	101 Vysoce výkonné světelné závory a zesilovače
Rozměry balení	120 x 80 x 45 mm
Hrubá váha	150 g
Číslo zboží	85365019
WEEE číslo	40951076
V souladu s REACH	Ano
V souladu s RoHS	Ano

Přípojka



Rozměrový výkres



Výňatek z programu příslušenství

OE106001



Vysoce výkonný fotoelektrický přijímač, Ø10mm 45dlouhý, standardní provedení, připojení k zesilovači, kabelová koncovka 2-pin 5m PVC, IP67, plast+plast

OE106003



Vysoce výkonný přijímač fotoelektrického senzoru, Ø10mm 45dlouhý, standardní provedení, připojení k zesilovači, 2pólový kabel 15m PVC, IP67, plast+plast

AV000004



Příslušenství, Reléová patice, Zásuvky, 27x67x38mm, 250V, Připojka šroubení 11pólový, IP20, Plast, Montážní lišta 35 mm

AV000042



Příslušenství pro spínací relé, Opasek, Ocel

OS106001



Vysílač fotoelektrického senzoru s vysokým výkonem, Ø10mm 45dlouhý, normální výkon (40mW), 12°, připojení k zesilovači, koncovka kabelu 5m PVC, IP67, plast+plast

OS106003



Vysílač fotoelektrického senzoru s vysokým výkonem, Ø10mm 45dlouhý, normální výkon (40mW), 12°, připojení k zesilovači, koncovka kabelu 15m PVC, IP67, plast+plast

Další příslušenství najdete na našich domovských stránkách



Montáž

Montáž / instalaci smí provádět pouze kvalifikovaný elektrikář!



Likvidace

Číslo WEEE podle § 6 odst. 3 ElektroG: 40951076

Bezpečnostní pokyny

/ Před uvedením do provozu prosím zkontrolujte, zda byly dodrženy veškeré bezpečnostní pokyny, které jsou případně uvedené v dokumentaci výrobku.

/ Nikdy nepoužívejte tato zařízení v aplikacích, kde bezpečnost osob závisí na jejich funkčnosti.