

OV580510

Hochleistungs-Lichtschranken • Verstärker

Hochleistungslichtschranke Verstärker, 76x78x40mm, 24V, PNP/NPN NO/NC, Steckanschluss 11polig, IP40, Kunststoff, Störmeldeausgang



Der Artikel OV580510 ist ein einkanaliger Verstärker für eine Lichtschranke aus der Untergruppe "Verstärker". Er gehört zur Obergruppe "Hochleistungs-Lichtschranken", die speziell für herausfordernde Einsatzgebiete entwickelt wurde. Die Hochleistungs-Lichtschranken zeichnen sich durch extreme Schmutzunempfindlichkeit und Reichweite aus und eignen sich besonders für Anwendungen in der Holz- und Papierindustrie, Fahrzeugwaschanlagen, Schüttgutkontrolle, Aufzügen, Torsteuerungen im Freien und der Lebensmittelindustrie.

Der Verstärker OV580510 kann eine Reichweite von bis zu 50000mm erreichen, was eine enorme Durchdringung auch bei starker Verschmutzung gewährleistet. Späne, Staub, Mehl, Öl oder Schmutzwasser stellen keine Hindernisse mehr dar. Das System besteht aus einem Sender, einem Empfänger und diesem Verstärker, wodurch eine optimale Leistung gewährleistet ist. Durch die kompakten Bauformen der Sender und Empfänger sowie die einfache Montage und Handhabung der Geräte bietet der Verstärker OV580510 eine hohe Anwenderfreundlichkeit.

Elektrische Eigenschaften

Anzahl der einzustellenden Vorwahlen	4
Anzahl der Kanäle	1
Anzahl der Schaltausgänge	1
Anzeige	LED-Anzeige
Ausführung der Schaltfunktion	Öffner/Schließer
Ausführung des Alarmausgangs	PNP
Ausführung des elektrischen Anschlusses	Steckanschluss
Ausführung des Schaltausgangs	PNP/NPN
Bemessungsschaltstrom	100 mA
Eingangsspannungs-Toleranz	20 %
Leerlaufstrom	92 mA
Leistungsaufnahme	2,2 VA
Polzahl	11
Schaltabstand	0 - 50000 mm
Schaltfrequenz	20 Hz
Schaltfunktion des Alarmausgangs	Schließer (NO)
Schaltleistung	3 VA
Schaltspannung	30 V
Betriebsspannung (DC)	19,2 - 28,8 V
Störmeldeausgang	Ja
Verschmutzungskompensierend	Ja

Mechanische Eigenschaften

Bauform	Quader
Breite	40 mm
Höhe	76,5 mm
Länge	78,5 mm
Montageart	Relaissockel
Schutzart (IP)	IP40
Werkstoff des Gehäuses	Kunststoff
Umgebungstemperatur	-25 - 50 °C

Optische Eigenschaften

Reichweite (Sender erhöhte Leistung, Empfänger Kurzbaufom)	10
Reichweite (Sender erhöhte Leistung, Empfänger Normalbaufom)	25
Reichweite (Sender maximale Leistung, Empfänger Kurzbaufom)	20
Reichweite (Sender maximale Leistung, Empfänger Normalbaufom)	50
Reichweite (Sender normale Leistung, Empfänger Kurzbaufom)	7
Reichweite (Sender normale Leistung, Empfänger Normalbaufom)	15

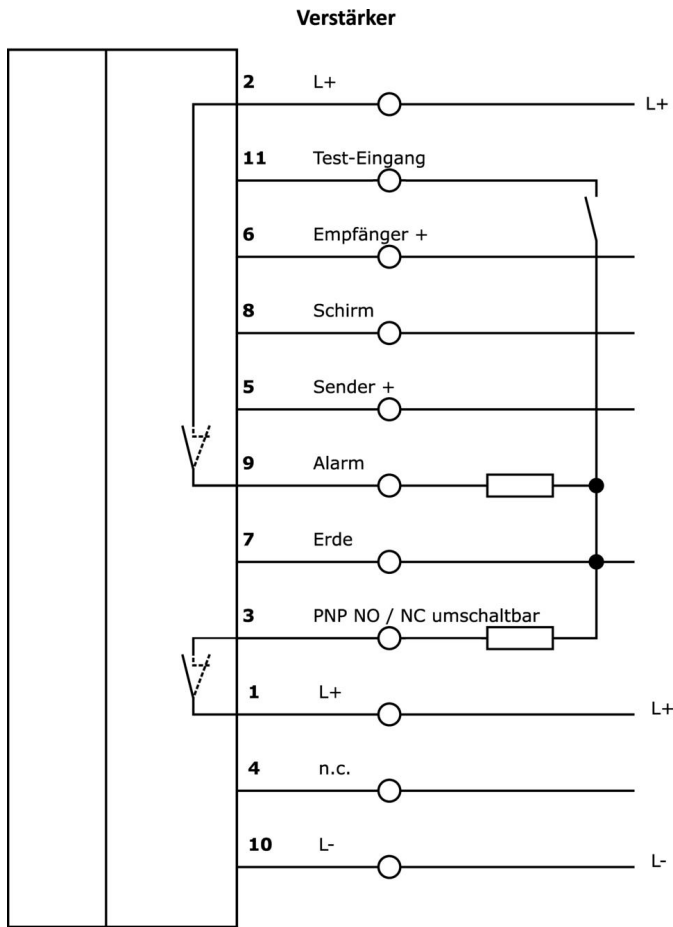
Klassifizierung

ETIM 8	EC001485 Trennschaltverstärker
--------	--------------------------------

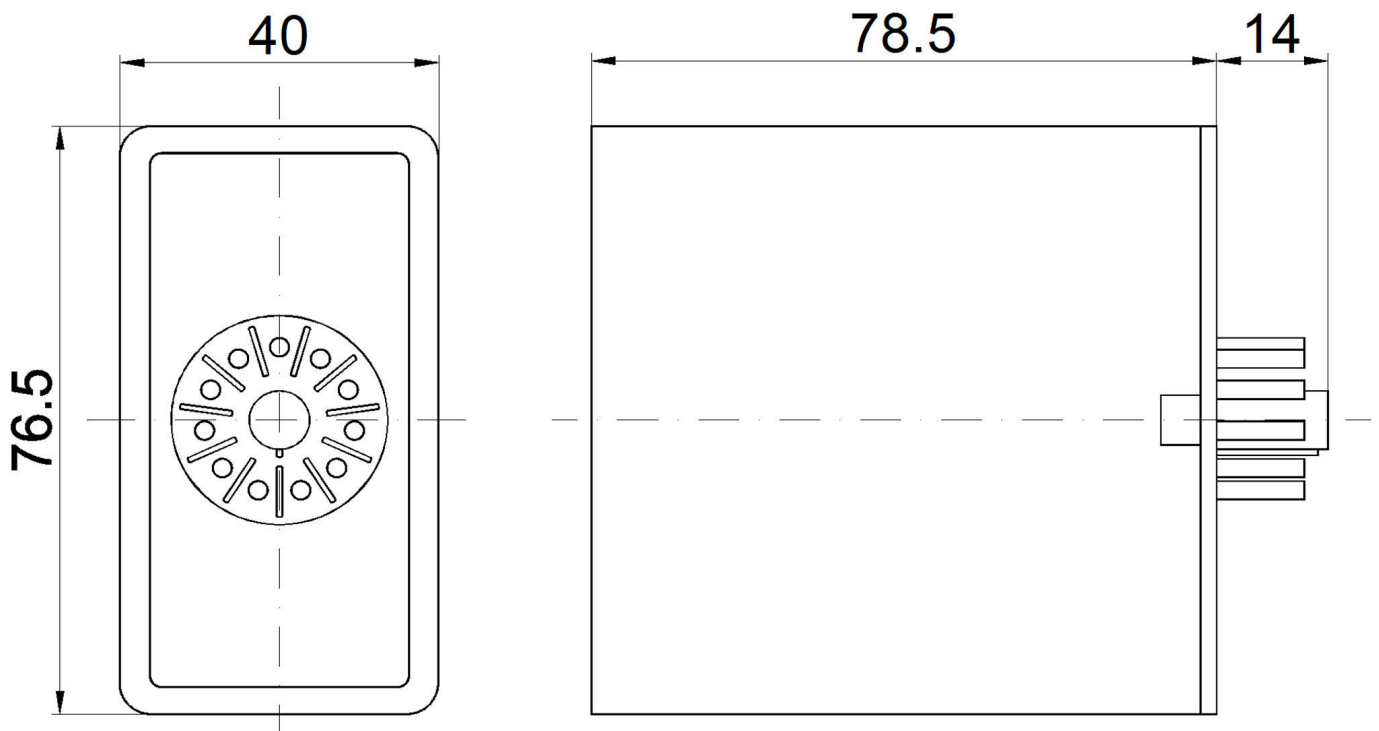
Weiteres

IPF Produktgruppe	101 Hochleistungslichtschranken und Verstärker
Verpackungsmaße	120 x 80 x 45 mm
Bruttogewicht	150 g
Zolltarifnummer	85365019
WEEE-Nummer	40951076
REACH-konform	Ja
RoHS konform	Ja

Anschlussbild



Massbild



Auszug Zubehörprogramm

OE106001



Hochleistungslichtschranke
Empfänger, Ø10mm 45lang,
Normalbauform, Anschluss an
Verstärker, Kabel 2polig 5m PVC,
IP67, Kunststoff+Kunststoff

OE106003



Hochleistungslichtschranke
Empfänger, Ø10mm 45lang,
Normalbauform, Anschluss an
Verstärker, Kabel 2polig 15m PVC,
IP67, Kunststoff+Kunststoff

AV000004



Zubehör, Relaissockel,
Steckssocket, 27x67x38mm, 250V,
Schraubanschluss 11polig, IP20,
Kunststoff, Hutschiene 35 mm

AV000042



Zubehör für Schaltrelais,
Federbügel, Stahl

OS106001



Hochleistungslichtschranke
Sender, Ø10mm 45lang, Normale
Leistung (40mW), 12°, Anschluss
an Verstärker, Kabel 5m PVC, IP67,
Kunststoff+Kunststoff

OS106003



Hochleistungslichtschranke
Sender, Ø10mm 45lang, Normale
Leistung (40mW), 12°, Anschluss
an Verstärker, Kabel 15m PVC,
IP67, Kunststoff+Kunststoff

Weiteres Zubehör finden Sie auf unserer Homepage



Einbau

Einbau / Installation darf nur durch eine
Elektrofachkraft erfolgen!



Entsorgung

WEEE-Nummer gemäß § 6 Abs. 3 ElektroG:
40951076

Sicherheitshinweise

/ Bitte vergewissern Sie sich vor Inbetriebnahme, dass alle ggf. in der Produktdokumentation aufgeführten
Sicherheitshinweise beachtet wurden.

/ Bei direkter Auswirkung auf die Personensicherheit ist die Anwendung dieser Produkte untersagt.