

OV580510

Barrières lumineuses haute performance • Amplificateur

Amplificateur pour cellule photoélectrique haute performance, 76x78x40mm, 24V, PNP/NPN NO/NC, connecteur 11 pôles, IP40, plastique, sortie de signalisation de défaut



L'article OV580510 est un amplificateur à un canal pour une barrière lumineuse du sous-groupe "Amplificateurs". Il fait partie du groupe supérieur "Barrières lumineuses haute performance", qui a été spécialement développé pour des domaines d'application exigeants. Les barrières lumineuses haute performance se distinguent par leur extrême insensibilité à la saleté et leur portée et sont particulièrement adaptées aux applications dans l'industrie du bois et du papier, les installations de lavage de véhicules, le contrôle des marchandises en vrac, les ascenseurs, les commandes de portes en plein air et l'industrie alimentaire.

L'amplificateur OV580510 peut atteindre une portée de 50000mm, ce qui garantit une énorme pénétration même en cas de forte pollution. Les copeaux, la poussière, la farine, l'huile ou l'eau sale ne constituent plus des obstacles. Le système se compose d'un émetteur, d'un récepteur et de cet amplificateur, ce qui garantit une performance optimale. Grâce aux formes compactes des émetteurs et des récepteurs ainsi qu'à la simplicité de montage et de manipulation des appareils, l'amplificateur OV580510 offre une grande facilité d'utilisation.

Caractéristiques électriques

Nombre de présélections à régler	4
Nombre de canaux	1
Nombre de sorties de commutation	1
Annonce	Indicateur LED
Exécution de la fonction de commutation	Contact à ouverture/fermeture
Exécution de la sortie d'alarme	PNP
Exécution du raccordement électrique	Connecteur
Version de la sortie de commutation	PNP/NPN
Courant de coupure assigné	100 mA
Tolérance de la tension d'entrée	20 %
Courant à vide	92 mA
Puissance absorbée	2,2 VA
Nombre de pôles	11
Distance de commutation	0 - 50000 mm
Fréquence de commutation	20 Hz
Fonction de commutation de la sortie d'alarme	Contact à fermeture (NO)
Puissance de commutation	3 VA
Tension de commutation	30 V
Tension de fonctionnement (DC)	19,2 - 28,8 V
Sortie de signalisation de défaut	Oui
Compensation de l'encrassement	Oui

Propriétés mécaniques

Forme de construction	Parallélépipède rectangle
Largeur	40 mm
Hauteur	76,5 mm
Longueur	78,5 mm
Type de montage	Socle de relais
Indice de protection (IP)	IP40
Matériau du boîtier	Plastique
Température ambiante	-25 - 50 °C

Propriétés optiques

Portée (émetteur de puissance accrue, récepteur de forme courte)	10
Portée (émetteur à puissance accrue, récepteur de forme normale)	25
Portée (émetteur de puissance maximale, récepteur de forme courte)	20
Portée (émetteur de puissance maximale, récepteur de forme normale)	50
Portée (émetteur de puissance normale, récepteur de forme courte)	7
Portée (émetteur de puissance normale, récepteur de forme normale)	15

Classification

ETIM 8	EC001485 Amplificateur séparateur
--------	-----------------------------------

Autre

Groupe de produits IPF	101 Barrières lumineuses et amplificateurs haute performance
Dimensions de l'emballage	120 x 80 x 45 mm
Poids brut	150 g
Numéro de tarif douanier	85365019
Numéro WEEE	40951076
Conforme à REACH	Oui
Conforme à la directive RoHS	Oui

Schéma de connexion

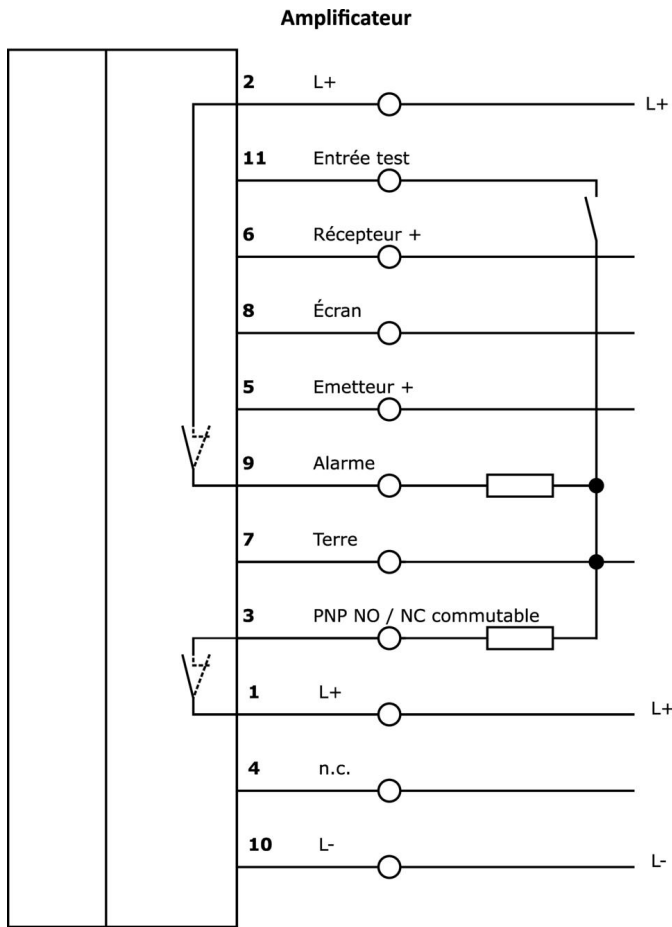
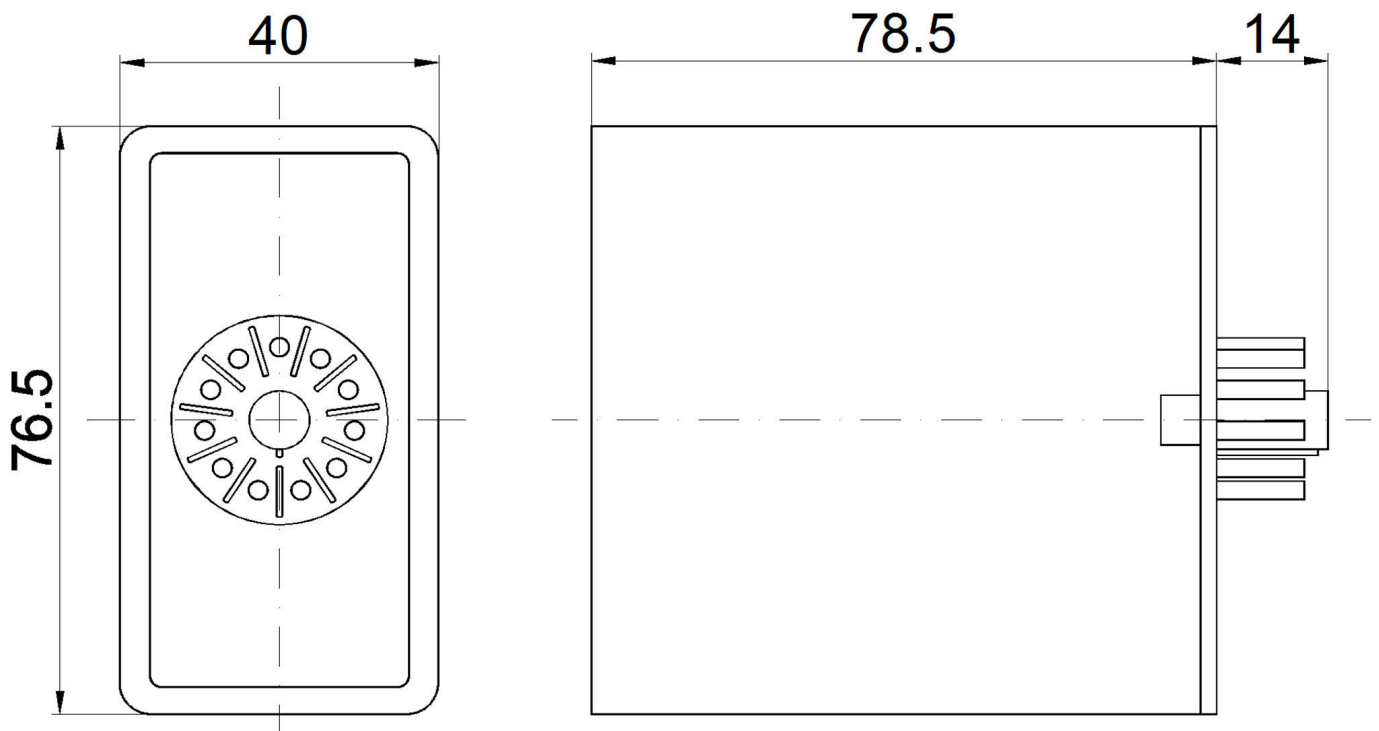


Schéma d'encombrement



Extrait de la gamme d'accessoires**OE106001**

Barrière lumineuse haute performance Récepteur, Ø10mm
45long, forme normale, connexion à un amplificateur, câble 2 pôles
5m PVC, IP67, plastique+plastique

OE106003

Barrière lumineuse haute performance Récepteur, Ø10mm
45long, forme normale, connexion à un amplificateur, câble bipolaire
15m PVC, IP67, plastique+plastique

AV000004

Accessoires, socle de relais, socle enfichable, 27x67x38mm, 250V, connexion vissée 11 pôles, IP20, plastique, rail 35 mm

AV000042

Accessoires pour relais de commutation, étrier à ressort, acier

OS106001

Barrière lumineuse haute performance Émetteur, Ø10mm
45long, puissance normale (40mW), 12°, connexion à un amplificateur, câble 5m PVC, IP67, plastique+plastique

OS106003

Barrière lumineuse haute performance Émetteur, Ø10mm
45long, puissance normale (40mW), 12°, connexion à un amplificateur, câble 15m PVC, IP67, plastique+plastique

Vous trouverez d'autres accessoires sur notre site Internet

**Montage**

Le montage / l'installation ne doit être effectué que par un électricien spécialisé !

**Élimination**

Numéro WEEE selon § 6 alinéa 3 ElektroG : 40951076

Consignes de sécurité

/ Avant la mise en service, veuillez vous assurer que toutes les consignes de sécurité figurant éventuellement dans la documentation du produit ont été respectées.

/ En cas d'impact direct sur la sécurité des personnes, l'utilisation de ces produits est interdite.