

## OV580510

### Sensori fotoelettrici ad alte prestazioni • Amplificatore

Amplificatore per sensore fotoelettrico ad alte prestazioni, 76x78x40mm, 24V, PNP/NPN NO/NC, connessione a innesto a 11 pin, IP40, plastica, uscita segnale di guasto



L'articolo OV580510 è un amplificatore monocanale per sensore fotoelettrico del sottogruppo "Amplificatori". Appartiene alla superclasse "Sensori fotoelettrici ad alte prestazioni", sviluppata appositamente per i settori di applicazione più difficili. I sensori fotoelettrici ad alte prestazioni si distinguono per l'estrema resistenza alla sporcizia e per la loro portata e sono particolarmente adatti per applicazioni nell'industria del legno e della carta, nei sistemi di lavaggio dei veicoli, nel controllo dei materiali sfusi, negli ascensori, nei sistemi di controllo dei cancelli esterni e nell'industria alimentare.

L'amplificatore OV580510 può raggiungere una portata di 50.000 mm, che garantisce un'enorme penetrazione anche in aree fortemente contaminate. Trucioli, polvere, farina, olio o acqua sporca non sono più un ostacolo. Il sistema è composto da un trasmettitore, un ricevitore e un amplificatore che garantisce prestazioni ottimali. Grazie al design compatto del trasmettitore e del ricevitore e alla semplicità di installazione e gestione dei dispositivi, l'amplificatore OV580510 è estremamente facile da usare.

#### Proprietà elettriche

Numero di codici di composizione da impostare	4
Numero di canali	1
Numero di uscite di commutazione	1
Display	Display a LED
Esecuzione della funzione di commutazione	Contatto normalmente chiuso/normalmente aperto
Esecuzione dell'uscita di allarme	PNP
Progettazione del collegamento elettrico	Collegamento a spina
Progettazione dell'uscita di commutazione	PNP/NPN
Corrente di commutazione nominale	100 mA
Tolleranza della tensione d'ingresso	20 %
Corrente a vuoto	92 mA
Consumo di energia	2,2 VA
Numero di pali	11
Distanza di commutazione	0 - 50000 mm
Frequenza di commutazione	20 Hz
Funzione di commutazione dell'uscita di allarme	Contatto NO (NO)
Capacità di commutazione	3 VA
Tensione di commutazione	30 V
Tensione di esercizio (CC)	19,2 - 28,8 V
Uscita di segnalazione guasti	Sì
Compensazione della contaminazione	Sì

**Proprietà meccaniche**

Design	Cuboide
Larghezza	40 mm
Altezza	76,5 mm
Lunghezza	78,5 mm
Tipo di montaggio	Base a relè
Classe di protezione (IP)	IP40
Materiale dell'alloggiamento	Plastica
Temperatura ambiente	-25 - 50 °C

**Proprietà ottiche**

Portata (potenza del trasmettitore aumentata, design corto del ricevitore)	10
Portata (trasmettitore con potenza maggiorata, ricevitore con design standard)	25
Portata (potenza massima del trasmettitore, design corto del ricevitore)	20
Portata (potenza massima del trasmettitore, design standard del ricevitore)	50
Portata (trasmettitore a potenza normale, ricevitore in versione corta)	7
Portata (potenza normale del trasmettitore, design standard del ricevitore)	15

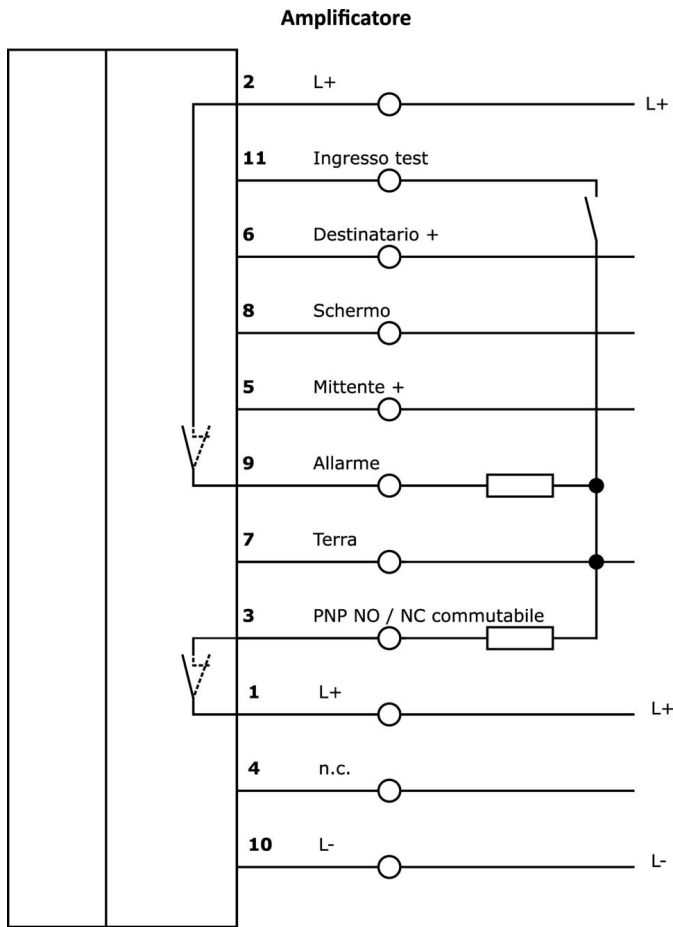
**Classificazione**

ETIM 8	EC001485 Amplificatore di commutazione di isolamento
--------	--

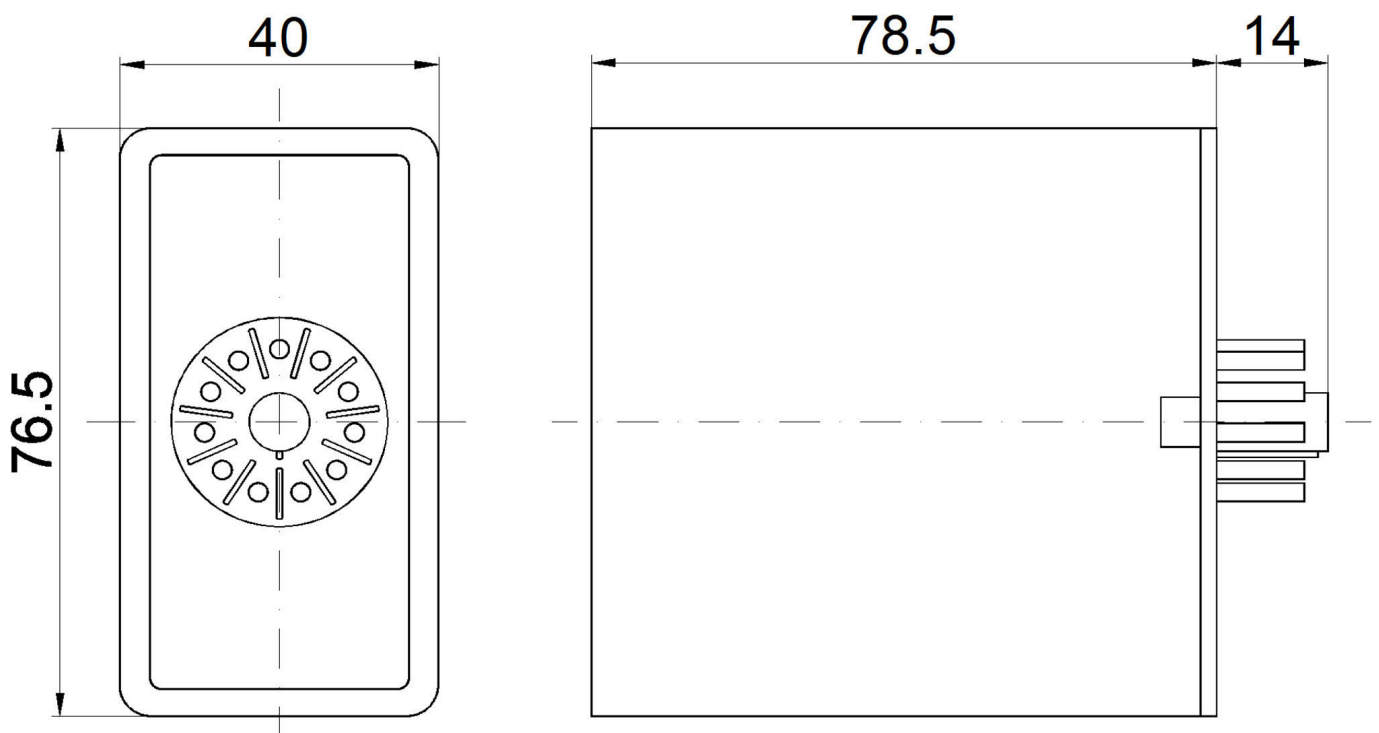
**Ulteriori informazioni**

Gruppo di prodotti IPF	101 Barriere e amplificatori di luce ad alte prestazioni
Dimensioni dell'imballaggio	120 x 80 x 45 mm
Peso lordo	150 g
Numero di tariffa doganale	85365019
Numero WEEE	40951076
Conforme a REACH	Sì
Conforme alla direttiva RoHS	Sì

**Schema di collegamento**



**Disegno quotato**



**Estratto del programma di accessori****OE106001**

Ricevitore con sensore fotoelettrico ad alte prestazioni, Ø10mm 45lungo, design standard, collegamento all'amplificatore, cavo a 2 poli 5m PVC, IP67, plastica+plastica

**OE106003**

Ricevitore con sensore fotoelettrico ad alte prestazioni, Ø10mm 45lungo, design standard, collegamento all'amplificatore, cavo a 2 poli 15m PVC, IP67, plastica+plastica

**AV000004**

Accessori, base relè, base a innesto, 27x67x38mm, 250V, connessione a vite 11-pin, IP20, plastica, guida top-hat 35 mm

**AV000042**

Accessori per relè di commutazione, clip a molla, acciaio

**OS106001**

Trasmittitore con sensore fotoelettrico ad alta potenza, Ø10mm 45lungo, uscita normale (40mW), 12°, collegamento all'amplificatore, cavo 5m PVC, IP67, plastica+plastica

**OS106003**

Trasmittitore con sensore fotoelettrico ad alta potenza, Ø10mm 45lungo, uscita normale (40mW), 12°, collegamento all'amplificatore, cavo 15m PVC, IP67, plastica+plastica

Ulteriori accessori sono disponibili sulla nostra homepage

**Installazione**

L'installazione deve essere eseguita esclusivamente da un elettricista qualificato!

**Smaltimento dei rifiuti**

Numero RAEE secondo § 6 par. 3 ElektroG: 40951076

**Istruzioni di sicurezza**

/ Prima della messa in funzione, accertarsi che siano state rispettate tutte le indicazioni di sicurezza contenute nella documentazione del prodotto.

/ L'uso di questi prodotti è vietato se ha un impatto diretto sulla sicurezza personale.