

OV580510

Wysokowydajne czujniki fotoelektryczne • Wzmacniacz

Wysokowydajny wzmacniacz czujnika fotoelektrycznego, 76x78x40mm, 24V, PNP/NPN NO/NC, złącze wtykowe 11-pin, IP40, tworzywo sztuczne, wyjście sygnału błędu



Artykuł OV580510 to jednokanałowy wzmacniacz do czujnika fotoelektrycznego z podgrupy "Wzmacniacze". Należy on do superklasy "Wysokowydajne czujniki fotoelektryczne", która została specjalnie opracowana dla wymagających obszarów zastosowań. Wysokowydajne czujniki fotoelektryczne charakteryzują się ekstremalną odpornością na zabrudzenia i zasięgiem i są szczególnie odpowiednie do zastosowań w przemyśle drzewnym i papierniczym, systemach mycia pojazdów, kontroli materiałów sypkich, windach, systemach sterowania bramami zewnętrznymi i przemyśle spożywczym.

Wzmacniacz OV580510 może osiągnąć zasięg do 50 000 mm, co zapewnia ogromną penetrację nawet w silnie zanieczyszczonych obszarach. Wióry, kurz, mąka, olej czy brudna woda nie stanowią już przeszkody. System składa się z nadajnika, odbiornika i wzmacniacza, co gwarantuje optymalną wydajność. Dzięki kompaktowej konstrukcji nadajnika i odbiornika oraz prostej instalacji i obsłudze urządzeń, wzmacniacz OV580510 jest niezwykle przyjazny dla użytkownika.

Właściwości elektryczne

Liczba kodów wybierania do ustawienia	4
Liczba kanałów	1
Liczba wyjść przełączających	1
Wyświetlacz	Wyświetlacz LED
Wykonywanie funkcji przełączania	Styk normalnie zamknięty/normalnie otwarty
Wykonanie wyjścia alarmowego	PNP
Projekt połączenia elektrycznego	Połączenie wtykowe
Konstrukcja wyjścia przełączającego	PNP/NPN
Znamionowy prąd przełączania	100 mA
Tolerancja napięcia wejściowego	20 %
Prąd bez obciążenia	92 mA
Zużycie energii	2,2 VA
Liczba biegunów	11
Odległość przełączania	0 - 50000 mm
Częstotliwość przełączania	20 Hz
Funkcja przełączania wyjścia alarmowego	Styk zwierny (NO)
Zdolność przełączania	3 VA
Napięcie przełączania	30 V
Napięcie robocze (DC)	19,2 - 28,8 V
Wyjście sygnalizacji błędu	Tak
Kompensacja zanieczyszczeń	Tak

Właściwości mechaniczne

Projekt	Prostopadłościan
Szerokość	40 mm
Wysokość	76,5 mm
Długość	78,5 mm
Typ montażu	Podstawa przekaźnika
Klasa ochrony (IP)	IP40
Materiał obudowy	Tworzywo sztuczne
Temperatura otoczenia	-25 - 50 °C

Właściwości optyczne

Zasięg (zwiększona moc nadajnika, krótka konstrukcja odbiornika)	10
Zasięg (zwiększona moc nadajnika, standardowa konstrukcja odbiornika)	25
Zasięg (maksymalna moc nadajnika, krótka konstrukcja odbiornika)	20
Zasięg (maksymalna moc nadajnika, standardowa konstrukcja odbiornika)	50
Zasięg (normalna moc nadajnika, krótka wersja odbiornika)	7
Zasięg (nadajnik o normalnej mocy, odbiornik o standardowej konstrukcji)	15

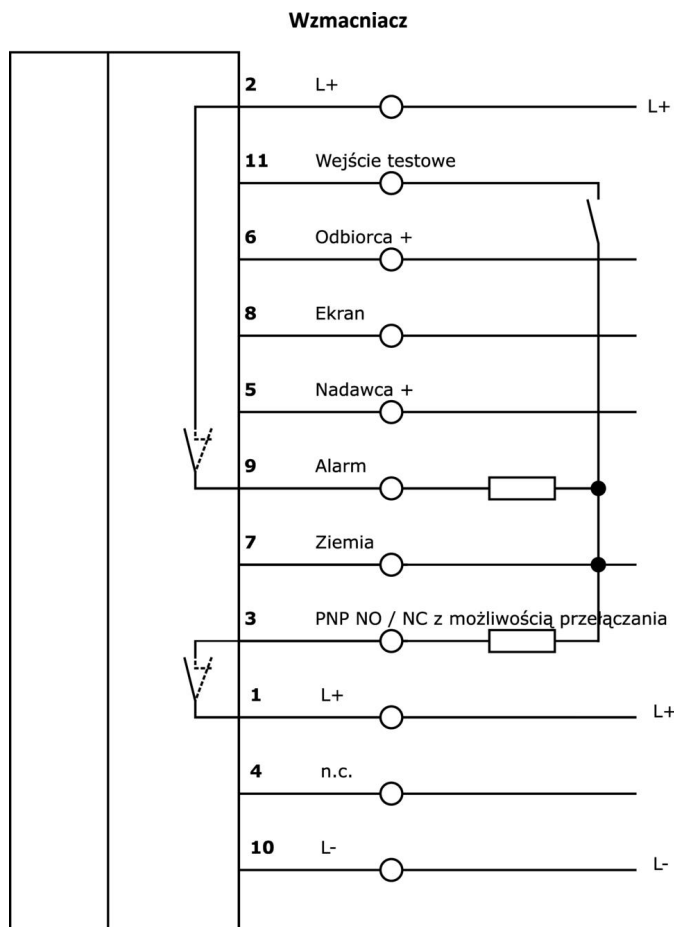
Klasyfikacja

ETIM 8	EC001485 Izolujący wzmacniacz przełączający
--------	---

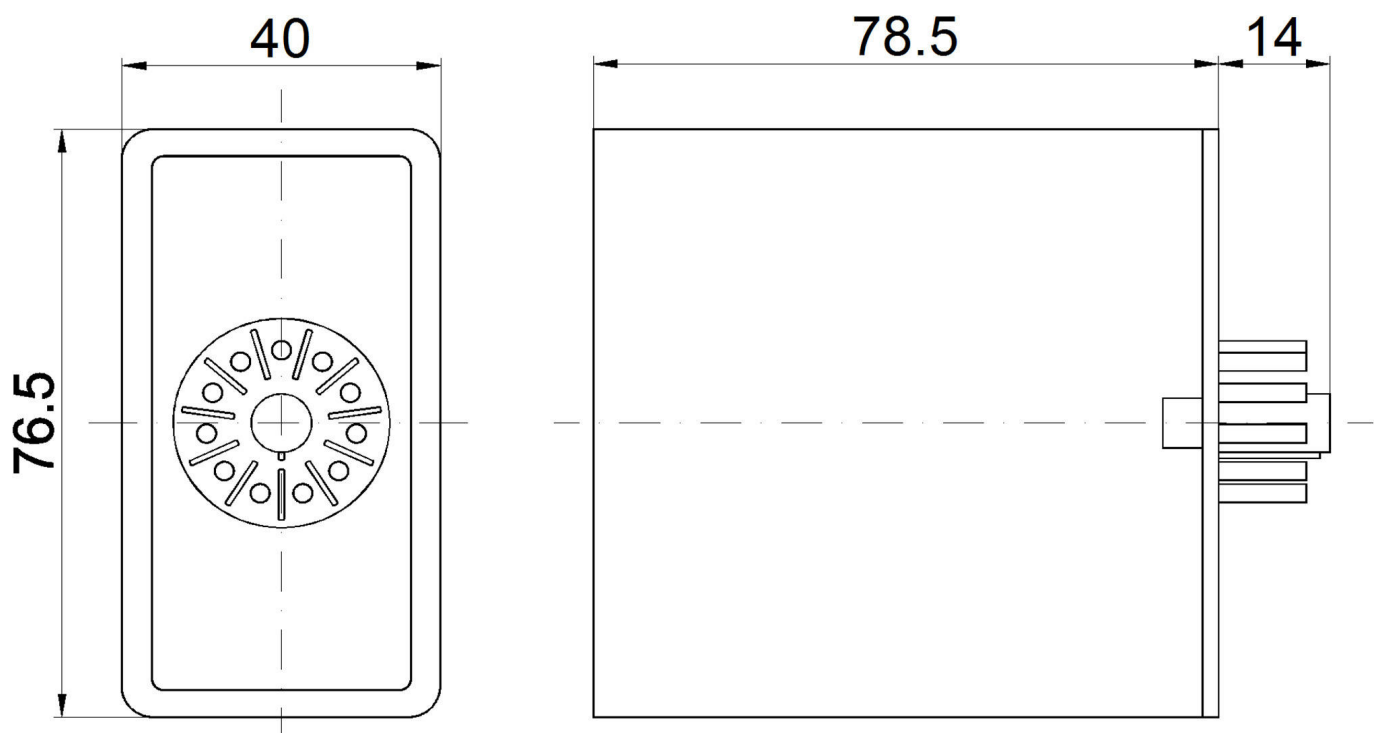
Więcej informacji

Grupa produktów IPF	101 Wysokowydajne bariery świetlne i wzmacniacze
Wymiary opakowania	120 x 80 x 45 mm
Masa brutto	150 g
Numer taryfy celnej	85365019
Numer WEEE	40951076
Zgodność z REACH	Tak
Zgodność z dyrektywą RoHS	Tak

Schemat połączeń



Rysunek wymiarowy



Fragment programu akcesoriów

OE106001



Wysokowydajny odbiornik czujnika fotoelektrycznego, Ø10mm 45long, standardowa konstrukcja, podłączenie do wzmacniacza, kabel 2-biegunowy 5m PVC, IP67, plastik+plastik

OE106003



Wysokowydajny odbiornik czujnika fotoelektrycznego, Ø10mm 45long, standardowa konstrukcja, podłączenie do wzmacniacza, kabel 2-biegunowy 15m PVC, IP67, tworzywo sztuczne + tworzywo sztuczne

AV000004



Akcesoria, podstawa przekaźnika, podstawa wtykowa, 27x67x38 mm, 250 V, złącze śrubowe 11-stykowe, IP20, tworzywo sztuczne, szyna górna 35 mm

AV000042



Akcesoria do przekaźników przełączających, zacisk sprężynowy, stal

OS106001



Nadajnik czujnika fotoelektrycznego o dużej mocy, Ø10mm 45long, wyjście normalne (40mW), 12°, podłączenie do wzmacniacza, kabel 5m PVC, IP67, plastik+plastik

OS106003



Nadajnik czujnika fotoelektrycznego dużej mocy, Ø10mm 45long, wyjście normalne (40mW), 12°, podłączenie do wzmacniacza, kabel 15m PVC, IP67, plastik+plastik

Więcej akcesoriów można znaleźć na naszej stronie internetowej



Instalacja

Instalacja może być przeprowadzona wyłącznie przez wykwalifikowanego elektryka!



Usuwanie odpadów

Numer WEEE zgodnie z § 6 ust. 3 ElektroG: 40951076

Instrukcje bezpieczeństwa

/ Przed uruchomieniem należy upewnić się, że przestrzegane są wszystkie instrukcje bezpieczeństwa zawarte w dokumentacji produktu.

/ Korzystanie z tych produktów jest zabronione, jeśli mają one bezpośredni wpływ na bezpieczeństwo osobiste.