

OV580510

Barreiras de luz de elevado desempenho • Amplificador

Amplificador de sensor fotoelétrico de alto desempenho, 76x78x40mm, 24V, PNP/NPN NO/NC, ligação de encaixe de 11 pinos, IP40, plástico, saída de sinal de falha



O artigo OV580510 é um amplificador de canal único para um sensor fotoelétrico do subgrupo "Amplificadores". Pertence à superclasse "Sensores fotoelétricos de alto desempenho", que foi especialmente desenvolvida para áreas de aplicação exigentes. Os sensores fotoelétricos de alto rendimento caracterizam-se pela sua extrema resistência à sujidade e pelo seu alcance e são particularmente adequados para aplicações na indústria da madeira e do papel, sistemas de lavagem de veículos, controlo de materiais a granel, elevadores, sistemas de controlo de portões exteriores e na indústria alimentar.

O amplificador OV580510 pode atingir um alcance de até 50.000 mm, o que garante uma enorme penetração mesmo em áreas altamente contaminadas. Aparas, pó, farinha, óleo ou água suja deixam de ser um obstáculo. O sistema é composto por um emissor, um recetor e este amplificador, que garante um desempenho ótimo. Graças ao design compacto do emissor e do recetor e à instalação e manuseamento simples dos dispositivos, o amplificador OV580510 é extremamente fácil de utilizar.

Características eléctricas

Número de prefixos a definir	4
Número de canais	1
Número de saídas de comutação	1
Ecrã	Ecrã LED
Execução da função de comutação	Normalmente fechado/ normalmente aberto
Execução da saída de alarme	PNP
Concepção da ligação eléctrica	Ligação de encaixe
Versão de saída de comutação	PNP/NPN
Corrente nominal de comutação	100 mA
Tolerância da tensão de entrada	20 %
Corrente em vazio	92 mA
Consumo de energia	2,2 VA
Número de postes	11
Distância de comutação	0 - 50000 mm
Frequência de comutação	20 Hz
Função de comutação da saída de alarme	Contacto normalmente aberto (NA)
Capacidade de comutação	3 VA
Tensão de comutação	30 V
Tensão de funcionamento (DC)	19,2 - 28,8 V
Saída de mensagem de falha	Sim
Compensação da sujidade	Sim

Características mecânicas

Tipo	Cubóide
Largo	40 mm
Altura	76,5 mm
Comprimento	78,5 mm
Tipo de montagem	Base de relé
Classe de protecção (IP)	IP40
Material do invólucro	Plástico
Temperatura ambiente	-25 - 50 °C

Características ópticas

Alcance (potência aumentada do emissor, versão curta do receptor)	10
Alcance (potência aumentada do emissor, concepção standard do receptor)	25
Alcance (potência máxima do emissor, versão curta do receptor)	20
Alcance (potência máxima do emissor, design padrão do receptor)	50
Alcance (potência normal do emissor, forma curta do receptor)	7
Alcance (potência normal do emissor, concepção normal do receptor)	15

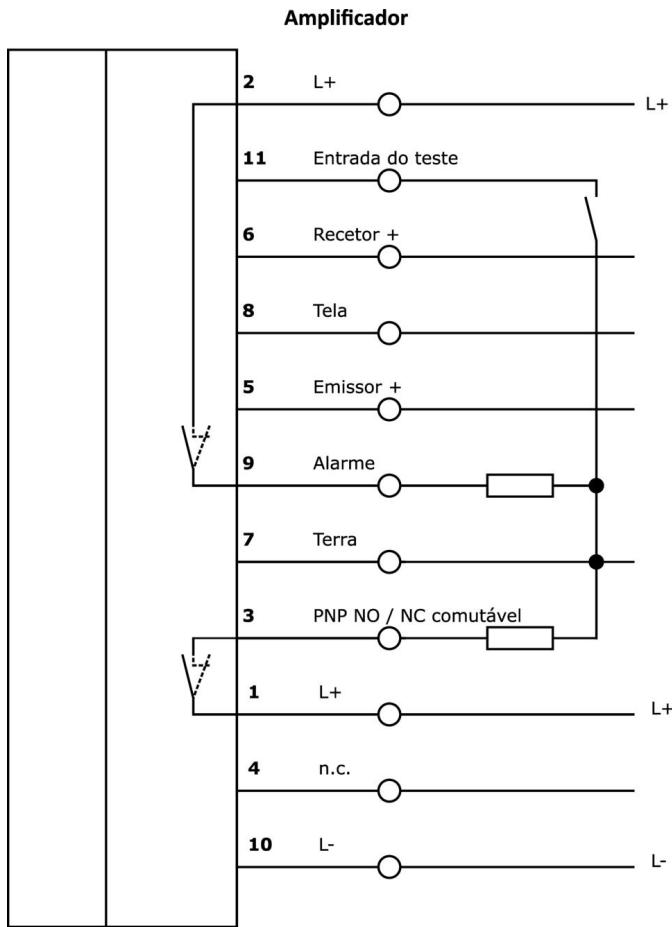
Classificação

ETIM 8	EC001485 Amplificador de isolamento
--------	-------------------------------------

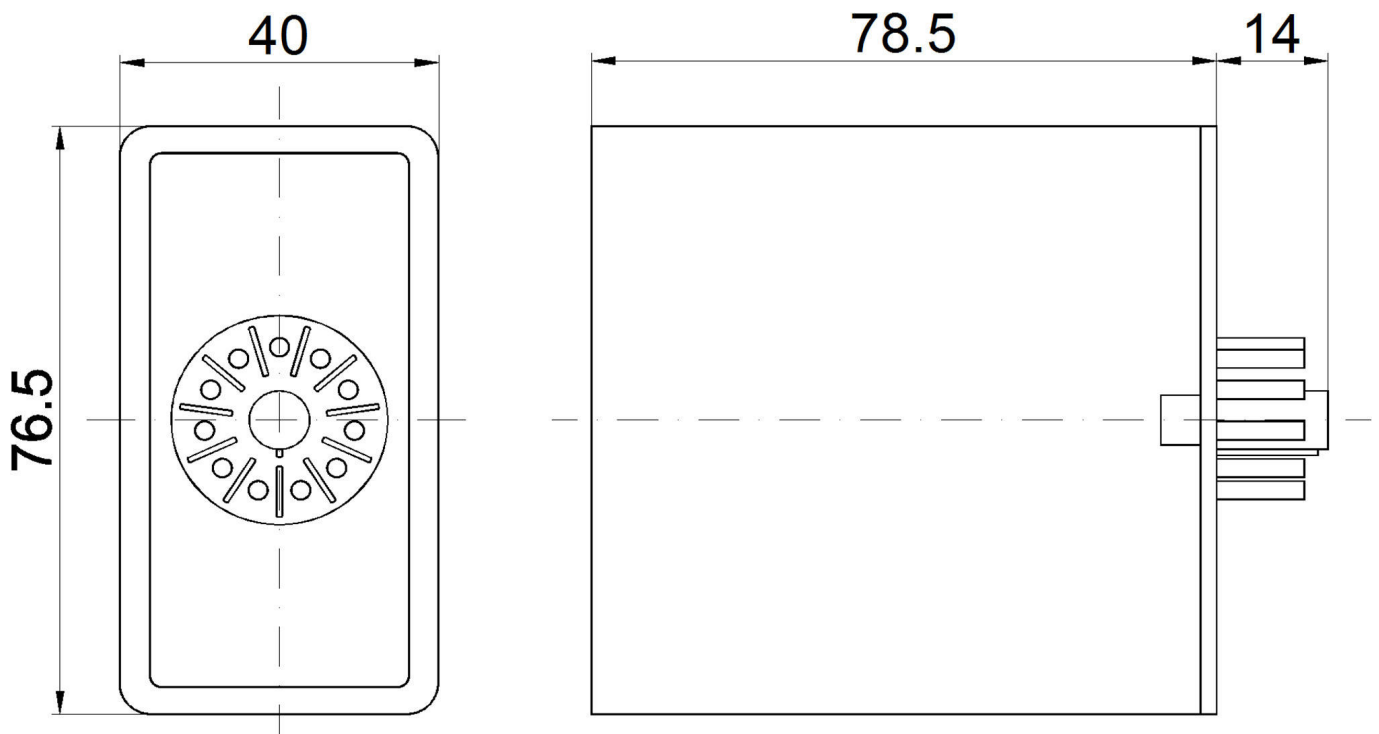
Mais

Grupo de produtos IPF	101 sensores e amplificadores de feixe contínuo de elevado desempenho
dimensões da embalagem	120 x 80 x 45 mm
Peso bruto	150 g
Número da pauta aduaneira	85365019
Número WEEE	40951076
Em conformidade com o REACH	Sim
Conformidade com RoHS	Sim

Ligação



Desenho dimensional



Programa de acessórios de extracção**OE106001**

Recetor de sensor fotoelétrico de alto desempenho, Ø10mm 45long, design padrão, ligação ao amplificador, cabo 2 pólos 5m PVC, IP67, plástico+plástico

OE106003

Recetor de sensor fotoelétrico de alto desempenho, Ø10mm 45long, design padrão, ligação ao amplificador, cabo 2 pólos 15m PVC, IP67, plástico+plástico

AV000004

acessórios, Tomada para relé, Tomada de extremidade de encaixe, 27x67x38mm, 250V, Conexão a parafuso 11pin, IP20, Plástico, Trilho DIN (trilho superior) 35 mm

AV000042

Acessórios para relés de comutação, Clip de mola, Aço

OS106001

Transmissor de sensor fotoelétrico de alta potência, Ø10mm 45long, saída normal (40mW), 12°, ligação ao amplificador, cabo 5m PVC, IP67, plástico+plástico

OS106003

Transmissor de sensor fotoelétrico de alta potência, Ø10mm 45long, saída normal (40mW), 12°, ligação ao amplificador, cabo 15m PVC, IP67, plástico+plástico

Pode encontrar mais acessórios na nossa página inicial

**Instalação**

A montagem / instalação só pode ser efectuada por um electricista qualificado!

**Eliminação**

Número WEEE de acordo com § 6 para. 3 ElektroG: 40951076

Avisos de segurança

/ Antes da primeira utilização, certifique-se de que segue todas as instruções de segurança que possam ser fornecidas nas informações sobre o produto.

/ Nunca utilize estes dispositivos em aplicações em que a segurança de uma pessoa dependa da sua funcionalidade.