

## OV580900

### Hochleistungs-Lichtschraken • Verstärker

Hochleistungslichtschrake Verstärker, 76x78x40mm, 24V, PNP/NPN Wechsler (NO/NC), Steckanschluss 11polig, IP40, Kunststoff



Der Artikel OV580900 ist ein einkanaliger Verstärker für Lichtschraken der Untergruppe "Verstärker". Er gehört zur Obergruppe "Hochleistungs-Lichtschraken". Diese Systeme sind optimal für anspruchsvolle Einsatzgebiete konzipiert, in denen herkömmliche Lichtschraken nicht ausreichen. Dank ihrer extremen Schmutzunempfindlichkeit und Reichweite sind sie ideal für vielfältige Anwendungsfälle, z. B. in der Holz- und Papierindustrie, Fahrzeugwaschanlagen, der Lebensmittelindustrie und mehr.

Der Verstärker OV580900 kann eine Reichweite von bis zu 70000mm erreichen. Er unterstützt effektiv die Kommunikation zwischen Sender und Empfänger, um eine zuverlässige Leistungsregelung zu gewährleisten. Die einfache Montage und Handhabung des Verstärkers und der Sensoren machen sie besonders benutzerfreundlich. Mit ihrem großen Öffnungswinkel, Vibrationsschutz und Robustheit sind sie bestens für raue Umgebungen geeignet.

#### Elektrische Eigenschaften

Anzahl der einzustellenden Vorwahlen	2
Anzahl der Kanäle	1
Anzahl der Wechsler	1
Anzahl der Schaltausgänge	1
Anzeige	LED-Anzeige
Ausführung der Schaltfunktion	Wechsler (NO/NC)
Ausführung des elektrischen Anschlusses	Steckanschluss
Ausführung des Schaltausgangs	PNP/NPN
Bemessungsschaltstrom	5000 mA
Eingangsspannungs-Toleranz	20 %
Einstellverfahren	Potentiometer
Leistungsaufnahme	2 VA
Polzahl	11
Schaltabstand	0 - 70000 mm
Schaltfrequenz	18 Hz
Schaltleistung	1150 VA
Schaltspannung	24 V
Betriebsspannung (DC)	19,2 - 28,8 V

**Mechanische Eigenschaften**

Bauform	Quader
Breite	40 mm
Höhe	76,5 mm
Länge	78,5 mm
Montageart	Relaissockel
Schutzart (IP)	IP40
Werkstoff des Gehäuses	Kunststoff
Umgebungstemperatur	-25 - 50 °C

**Optische Eigenschaften**

Reichweite (Sender erhöhte Leistung, Empfänger Kurzbaufom)	30
Reichweite (Sender erhöhte Leistung, Empfänger Normalbaufom)	35
Reichweite (Sender maximale Leistung, Empfänger Kurzbaufom)	50
Reichweite (Sender maximale Leistung, Empfänger Normalbaufom)	70
Reichweite (Sender normale Leistung, Empfänger Kurzbaufom)	20
Reichweite (Sender normale Leistung, Empfänger Normalbaufom)	25

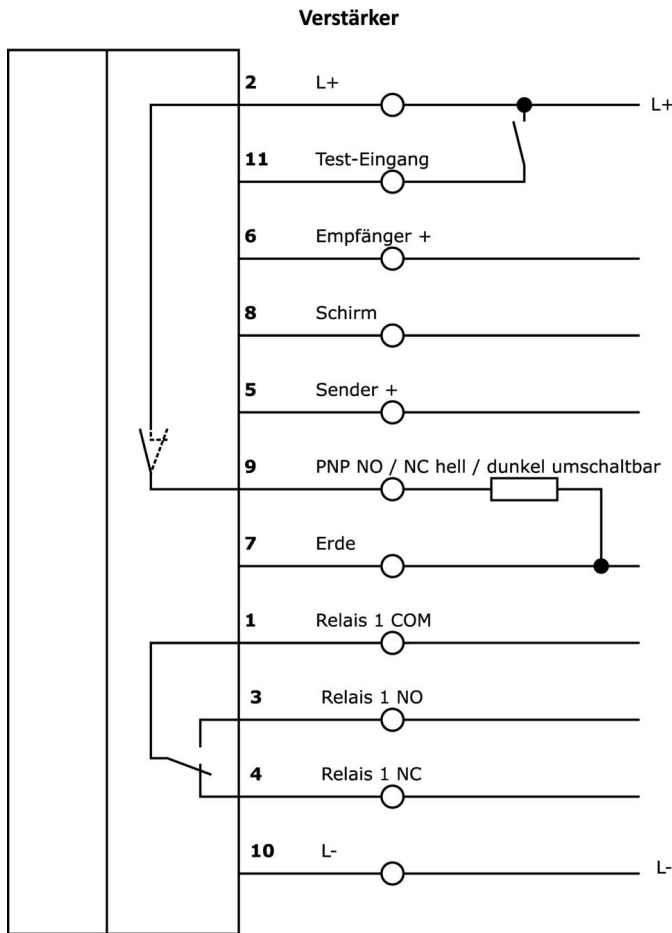
**Klassifizierung**

ETIM 8	EC001485 Trennschaltverstärker
--------	--------------------------------

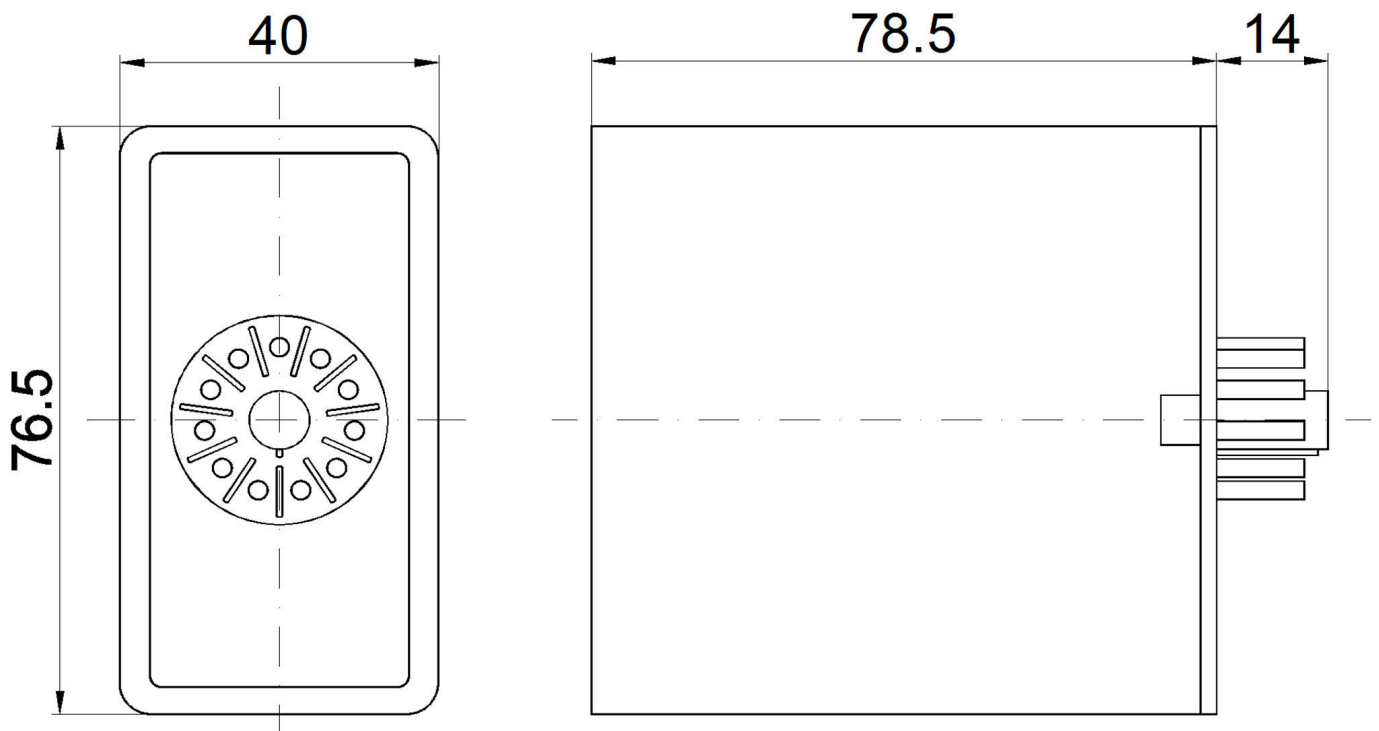
**Weiteres**

IPF Produktgruppe	101 Hochleistungslichtschranken und Verstärker
Verpackungsmaße	120 x 80 x 45 mm
Bruttogewicht	160 g
Zolltarifnummer	85365019
WEEE-Nummer	40951076
REACH-konform	Ja
RoHS konform	Ja

**Anschlussbild**



**Massbild**



**Auszug Zubehörprogramm****OS106001**

Hochleistungslichtschranke  
Sender, Ø10mm 45lang, Normale  
Leistung (40mW), 12°, Anschluss  
an Verstärker, Kabel 5m PVC, IP67,  
Kunststoff+Kunststoff

**OS106003**

Hochleistungslichtschranke  
Sender, Ø10mm 45lang, Normale  
Leistung (40mW), 12°, Anschluss  
an Verstärker, Kabel 15m PVC,  
IP67, Kunststoff+Kunststoff

**AV000004**

Zubehör, Relaissockel,  
Stecksockel, 27x67x38mm, 250V,  
Schraubanschluss 11polig, IP20,  
Kunststoff, Hutschiene 35 mm

**AV000042**

Zubehör für Schaltrelais,  
Federbügel, Stahl

**OE106001**

Hochleistungslichtschranke  
Empfänger, Ø10mm 45lang,  
Normalbauform, Anschluss an  
Verstärker, Kabel 2polig 5m PVC,  
IP67, Kunststoff+Kunststoff

**OE106003**

Hochleistungslichtschranke  
Empfänger, Ø10mm 45lang,  
Normalbauform, Anschluss an  
Verstärker, Kabel 2polig 15m PVC,  
IP67, Kunststoff+Kunststoff

Weiteres Zubehör finden Sie auf unserer Homepage

**Einbau**

Einbau / Installation darf nur durch eine  
Elektrofachkraft erfolgen!

**Entsorgung**

WEEE-Nummer gemäß § 6 Abs. 3 ElektroG:  
40951076

**Sicherheitshinweise**

/ Bitte vergewissern Sie sich vor Inbetriebnahme, dass alle ggf. in der Produktdokumentation aufgeführten Sicherheitshinweise beachtet wurden.

/ Bei direkter Auswirkung auf die Personensicherheit ist die Anwendung dieser Produkte untersagt.