

## OV580900

### Barrières lumineuses haute performance • Amplificateur

Amplificateur de barrière lumineuse haute performance, 76x78x40mm, 24V, PNP/NPN inverseur (NO/NC), connecteur 11 pôles, IP40, plastique



L'article OV580900 est un amplificateur à un canal pour les barrières lumineuses du sous-groupe "Amplificateurs". Il fait partie du groupe supérieur "Barrières lumineuses haute performance". Ces systèmes sont conçus de manière optimale pour les domaines d'application exigeants, dans lesquels les barrières lumineuses traditionnelles ne suffisent pas. Grâce à leur extrême résistance à l'encrassement et à leur portée, ils sont idéaux pour de multiples cas d'application, par exemple dans l'industrie du bois et du papier, les installations de lavage de véhicules, l'industrie alimentaire et bien plus encore.

L'amplificateur OV580900 peut atteindre une portée de 70000mm. Il soutient efficacement la communication entre l'émetteur et le récepteur afin de garantir une régulation fiable de la puissance. La facilité de montage et d'utilisation de l'amplificateur et des capteurs les rend particulièrement conviviaux. Avec leur grand angle d'ouverture, leur protection contre les vibrations et leur robustesse, ils sont parfaitement adaptés aux environnements difficiles.

#### Caractéristiques électriques

Nombre de présélections à régler	2
Nombre de canaux	1
Nombre de contacts en tant que changeur	1
Nombre de sorties de commutation	1
Annonce	Indicateur LED
Exécution de la fonction de commutation	Inverseur (NO/NC)
Exécution du raccordement électrique	Connecteur
Version de la sortie de commutation	PNP/NPN
Courant de coupure assigné	5000 mA
Tolérance de la tension d'entrée	20 %
Procédure de réglage	Potentiomètre
Puissance absorbée	2 VA
Nombre de pôles	11
Distance de commutation	0 - 70000 mm
Fréquence de commutation	18 Hz
Puissance de commutation	1150 VA
Tension de commutation	24 V
Tension de fonctionnement (DC)	19,2 - 28,8 V

**Propriétés mécaniques**

Forme de construction	Parallélépipède rectangle
Largeur	40 mm
Hauteur	76,5 mm
Longueur	78,5 mm
Type de montage	Socle de relais
Indice de protection (IP)	IP40
Matériau du boîtier	Plastique
Température ambiante	-25 - 50 °C

**Propriétés optiques**

Portée (émetteur de puissance accrue, récepteur de forme courte)	30
Portée (émetteur à puissance accrue, récepteur de forme normale)	35
Portée (émetteur de puissance maximale, récepteur de forme courte)	50
Portée (émetteur de puissance maximale, récepteur de forme normale)	70
Portée (émetteur de puissance normale, récepteur de forme courte)	20
Portée (émetteur de puissance normale, récepteur de forme normale)	25

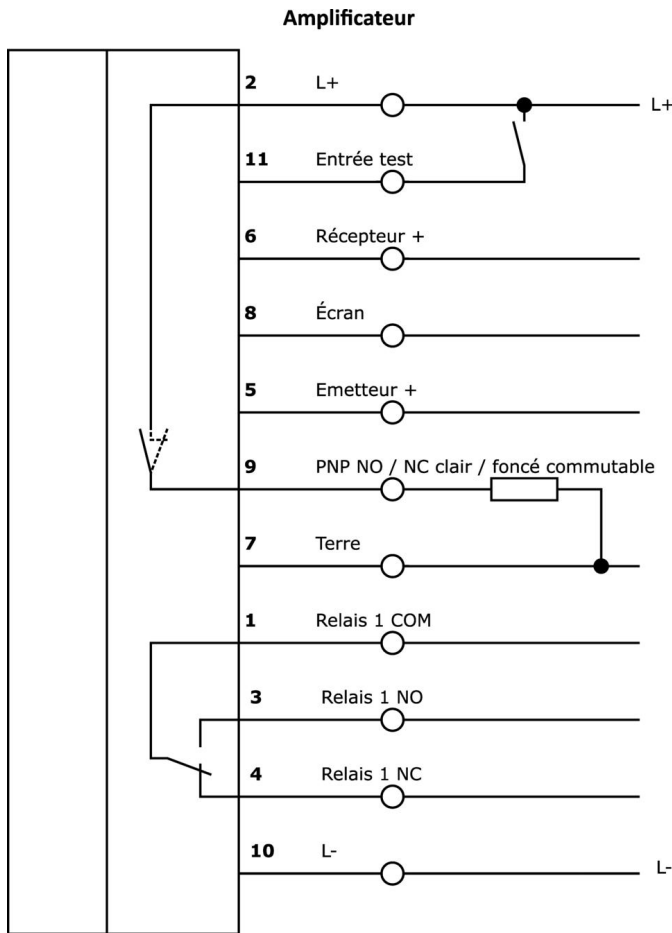
**Classification**

ETIM 8	EC001485 Amplificateur séparateur
--------	-----------------------------------

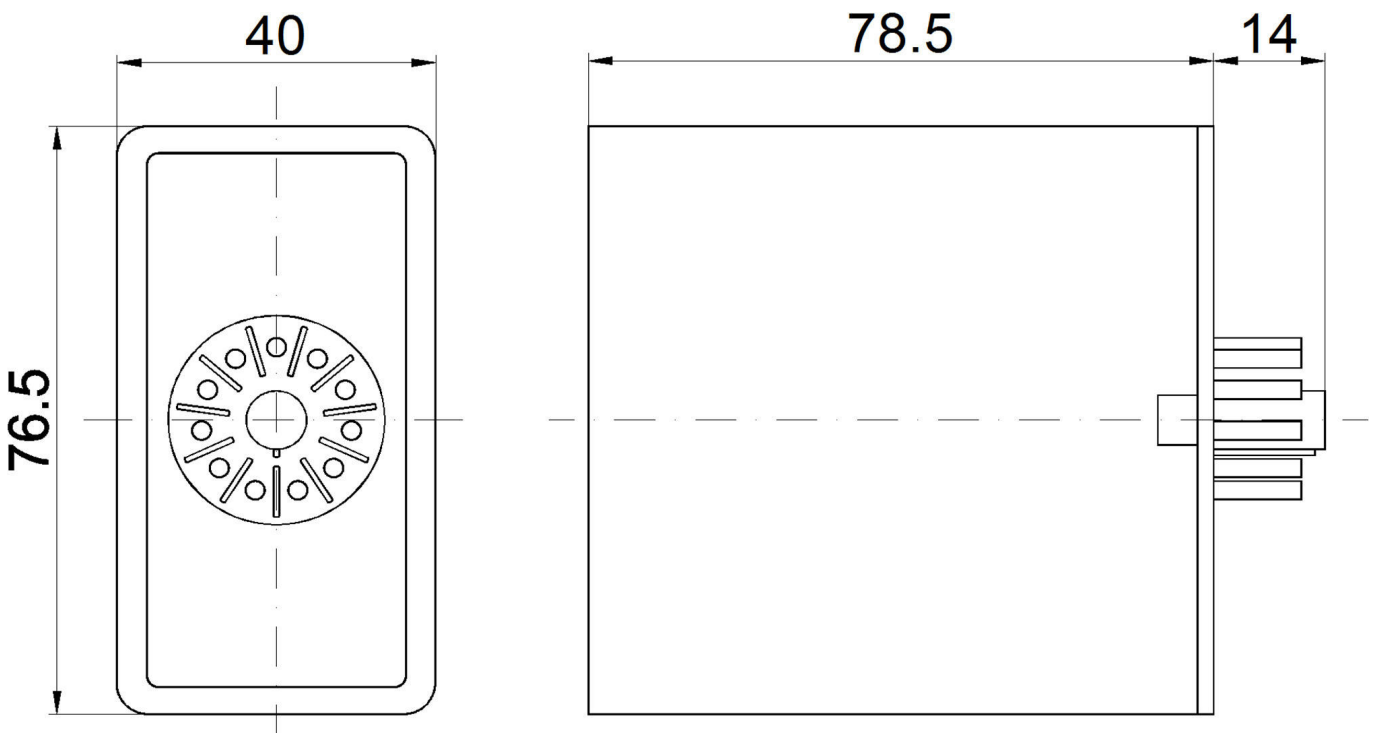
**Autre**

Groupe de produits IPF	101 Barrières lumineuses et amplificateurs haute performance
Dimensions de l'emballage	120 x 80 x 45 mm
Poids brut	160 g
Numéro de tarif douanier	85365019
Numéro WEEE	40951076
Conforme à REACH	Oui
Conforme à la directive RoHS	Oui

**Schéma de connexion**



**Schéma d'encombrement**



**Extrait de la gamme d'accessoires****OS106001**

Barrière lumineuse haute performance Émetteur, Ø10mm 45long, puissance normale (40mW), 12°, connexion à un amplificateur, câble 5m PVC, IP67, plastique+plastique

**OS106003**

Barrière lumineuse haute performance Émetteur, Ø10mm 45long, puissance normale (40mW), 12°, connexion à un amplificateur, câble 15m PVC, IP67, plastique+plastique

**AV000004**

Accessoires, socle de relais, socle enfichable, 27x67x38mm, 250V, connexion vissée 11 pôles, IP20, plastique, rail 35 mm

**AV000042**

Accessoires pour relais de commutation, étrier à ressort, acier

**OE106001**

Barrière lumineuse haute performance Récepteur, Ø10mm 45long, forme normale, connexion à un amplificateur, câble 2 pôles 5m PVC, IP67, plastique+plastique

**OE106003**

Barrière lumineuse haute performance Récepteur, Ø10mm 45long, forme normale, connexion à un amplificateur, câble bipolaire 15m PVC, IP67, plastique+plastique

Vous trouverez d'autres accessoires sur notre site Internet

**Montage**

Le montage / l'installation ne doit être effectué que par un électricien spécialisé !

**Élimination**

Numéro WEEE selon § 6 alinéa 3 ElektroG : 40951076

**Consignes de sécurité**

/ Avant la mise en service, veuillez vous assurer que toutes les consignes de sécurité figurant éventuellement dans la documentation du produit ont été respectées.

/ En cas d'impact direct sur la sécurité des personnes, l'utilisation de ces produits est interdite.