

## OV580900

### Wysokowydajne czujniki fotoelektryczne • Wzmacniacz

Wysokowydajny wzmacniacz z czujnikiem fotoelektrycznym, 76x78x40 mm, 24 V, styk przełączny PNP/NPN (NO/NC), 11-stykowe złącze wtykowe, IP40, tworzywo sztuczne



Artykuł OV580900 to jednokanałowy wzmacniacz do czujników fotoelektrycznych z podgrupy "Wzmacniacze". Należy on do superklasy "Wysokowydajne czujniki fotoelektryczne". Systemy te są optymalnie zaprojektowane do wymagających zastosowań, w których konwencjonalne czujniki fotoelektryczne nie są wystarczające. Dzięki swojej wyjątkowej niewrażliwości na zabrudzenia i zasięgowi idealnie nadają się do szerokiej gamy zastosowań, np. w przemyśle drzewnym i papierniczym, systemach mycia pojazdów, przemyśle spożywczym i innych.

Wzmacniacz OV580900 może osiągnąć zasięg do 70000 mm. Skutecznie obsługuje komunikację między nadajnikiem i odbiornikiem, zapewniając niezawodną kontrolę mocy. Prosta instalacja i obsługa wzmacniacza i czujników sprawiają, że są one szczególnie przyjazne dla użytkownika. Dzięki dużemu kątowi otwarcia, ochronie przed wibracjami i wytrzymałości idealnie nadają się do pracy w trudnych warunkach.

#### Właściwości elektryczne

Liczba kodów wybierania do ustawienia	2
Liczba kanałów	1
Liczba kontaktów jako zmieniacz	1
Liczba wyjść przełączających	1
Wyświetlacz	Wyświetlacz LED
Wykonywanie funkcji przełączania	Styk przełączny (NO/NC)
Projekt połączenia elektrycznego	Połączenie wtykowe
Konstrukcja wyjścia przełączającego	PNP/NPN
Znamionowy prąd przełączania	5000 mA
Tolerancja napięcia wejściowego	20 %
Procedura ustawiania	Potencjometr
Zużycie energii	2 VA
Liczba biegunów	11
Odległość przełączania	0 - 70000 mm
Częstotliwość przełączania	18 Hz
Zdolność przełączania	1150 VA
Napięcie przełączania	24 V
Napięcie robocze (DC)	19,2 - 28,8 V

**Właściwości mechaniczne**

Projekt	Prostopadłościan
Szerokość	40 mm
Wysokość	76,5 mm
Długość	78,5 mm
Typ montażu	Podstawa przekaźnika
Klasa ochrony (IP)	IP40
Materiał obudowy	Tworzywo sztuczne
Temperatura otoczenia	-25 - 50 °C

**Właściwości optyczne**

Zasięg (zwiększona moc nadajnika, krótka konstrukcja odbiornika)	30
Zasięg (zwiększona moc nadajnika, standardowa konstrukcja odbiornika)	35
Zasięg (maksymalna moc nadajnika, krótka konstrukcja odbiornika)	50
Zasięg (maksymalna moc nadajnika, standardowa konstrukcja odbiornika)	70
Zasięg (normalna moc nadajnika, krótka wersja odbiornika)	20
Zasięg (nadajnik o normalnej mocy, odbiornik o standardowej konstrukcji)	25

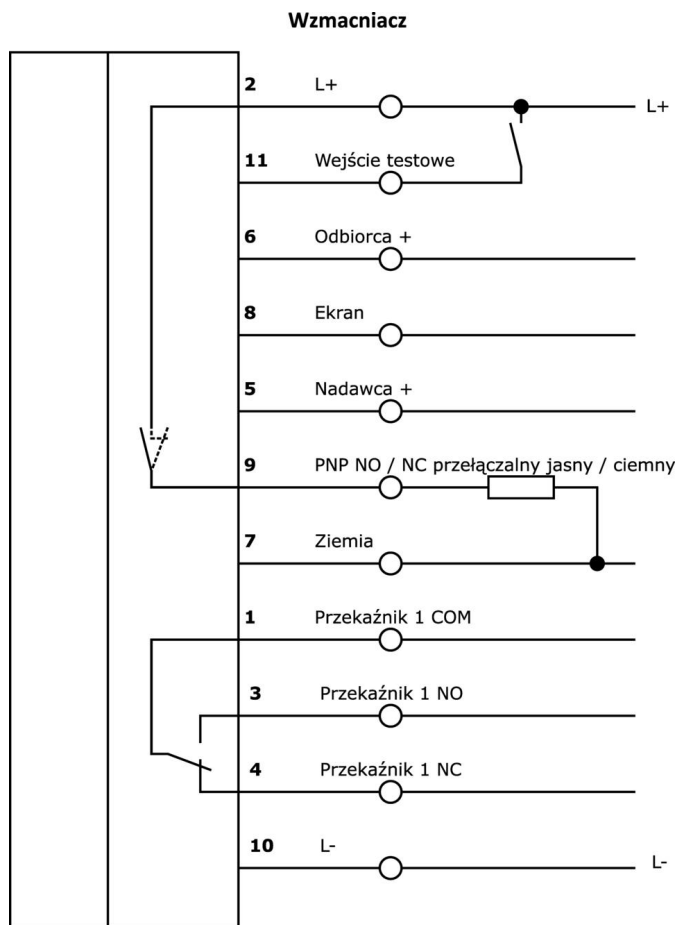
**Klasyfikacja**

ETIM 8	EC001485 Izolujący wzmacniacz przełączający
--------	---

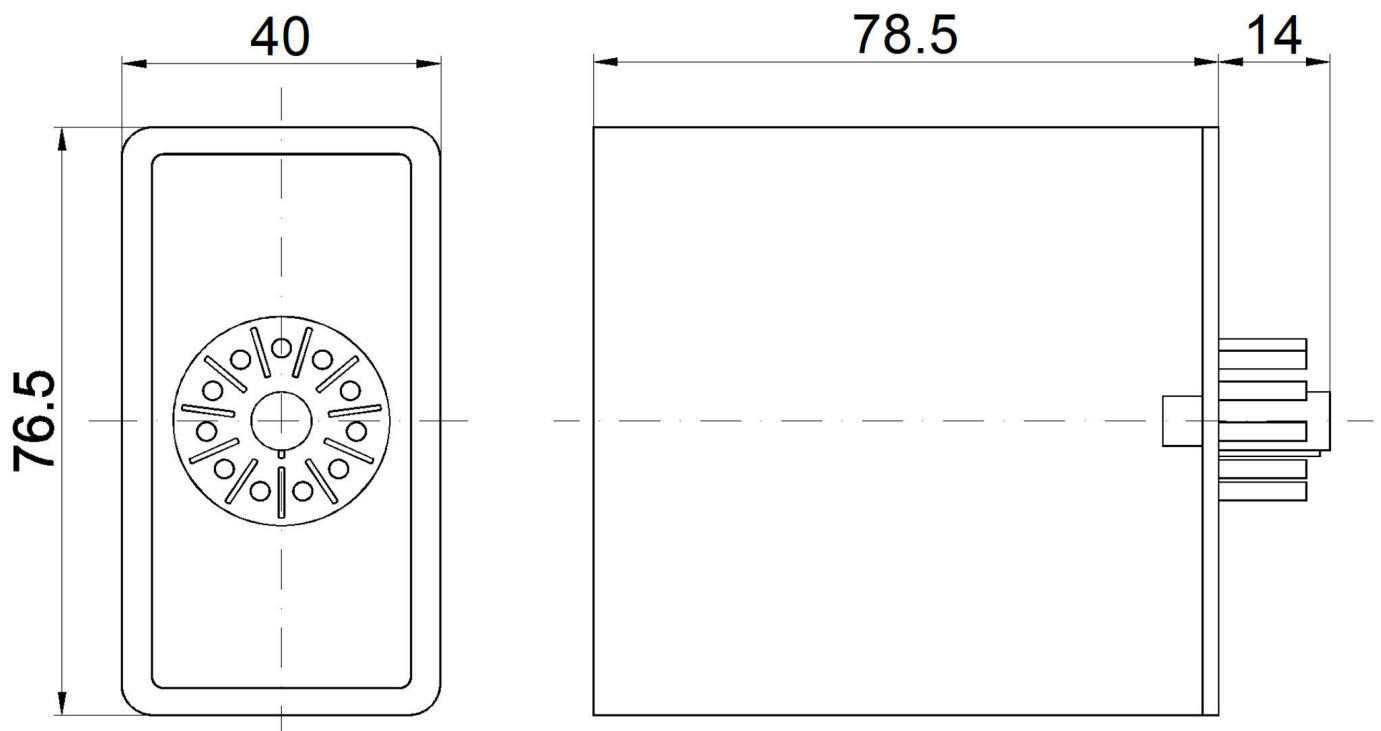
**Więcej informacji**

Grupa produktów IPF	101 Wysokowydajne bariery świetlne i wzmacniacze
Wymiary opakowania	120 x 80 x 45 mm
Masa brutto	160 g
Numer taryfy celnej	85365019
Numer WEEE	40951076
Zgodność z REACH	Tak
Zgodność z dyrektywą RoHS	Tak

**Schemat połączeń**



**Rysunek wymiarowy**



**Fragment programu akcesoriów**

**OS106001**



Nadajnik czujnika fotoelektrycznego o dużej mocy, Ø10mm 45long, wyjście normalne (40mW), 12°, podłączenie do wzmacniacza, kabel 5m PVC, IP67, plastik+plastik

**OS106003**



Nadajnik czujnika fotoelektrycznego dużej mocy, Ø10mm 45long, wyjście normalne (40mW), 12°, podłączenie do wzmacniacza, kabel 15m PVC, IP67, plastik+plastik

**AV000004**



Akcesoria, podstawa przełącznika, podstawa wtykowa, 27x67x38 mm, 250 V, złącze śrubowe 11-stykowe, IP20, tworzywo sztuczne, szyna górna 35 mm

**AV000042**



Akcesoria do przełączników przelączających, zacisk sprężynowy, stal

**OE106001**



Wysokowydajny odbiornik czujnika fotoelektrycznego, Ø10mm 45long, standardowa konstrukcja, podłączenie do wzmacniacza, kabel 2-biegunowy 5m PVC, IP67, plastik+plastik

**OE106003**



Wysokowydajny odbiornik czujnika fotoelektrycznego, Ø10mm 45long, standardowa konstrukcja, podłączenie do wzmacniacza, kabel 2-biegunowy 15m PVC, IP67, tworzywo sztuczne + tworzywo sztuczne

Więcej akcesoriów można znaleźć na naszej stronie internetowej



**Instalacja**

Instalacja może być przeprowadzona wyłącznie przez wykwalifikowanego elektryka!



**Usuwanie odpadów**

Numer WEEE zgodnie z § 6 ust. 3 ElektroG: 40951076

**Instrukcje bezpieczeństwa**

/ Przed uruchomieniem należy upewnić się, że przestrzegane są wszystkie instrukcje bezpieczeństwa zawarte w dokumentacji produktu.

/ Korzystanie z tych produktów jest zabronione, jeśli mają one bezpośredni wpływ na bezpieczeństwo osobiste.