

OV580900

Barreiras de luz de elevado desempenho • Amplificador

Amplificador de sensor fotoelétrico de alto desempenho, 76x78x40mm, 24V, contacto de comutação PNP/NPN (NO/NC), ligação de ficha de 11 pinos, IP40, plástico



O artigo OV580900 é um amplificador de canal único para interruptores fotoelétricos do subgrupo "Amplificadores". Pertence à superclasse "Sensores fotoelétricos de alto desempenho". Estes sistemas são concebidos de forma ideal para aplicações exigentes em que os sensores fotoelétricos convencionais não são suficientes. Graças à sua extrema insensibilidade à sujidade e ao seu alcance, são ideais para uma vasta gama de aplicações, por exemplo, na indústria da madeira e do papel, em sistemas de lavagem de veículos, na indústria alimentar e muito mais.

O amplificador OV580900 pode atingir um alcance de até 70000mm. Suporta eficazmente a comunicação entre o transmissor e o recetor para garantir um controlo de potência fiável. A instalação e o manuseamento simples do amplificador e dos sensores tornam-nos particularmente fáceis de utilizar. Com o seu grande ângulo de abertura, proteção contra vibrações e robustez, são ideais para ambientes agressivos.

Características eléctricas

Número de prefixos a definir	2
Número de canais	1
Número de contactos como alterador	1
Número de saídas de comutação	1
Ecrã	Ecrã LED
Execução da função de comutação	Contacto de comutação (NA/NF)
Concepção da ligação eléctrica	Ligação de encaixe
Versão de saída de comutação	PNP/NPN
Corrente nominal de comutação	5000 mA
Tolerância da tensão de entrada	20 %
Procedimento de definição	Potenciómetro
Consumo de energia	2 VA
Número de postes	11
Distância de comutação	0 - 70000 mm
Frequência de comutação	18 Hz
Capacidade de comutação	1150 VA
Tensão de comutação	24 V
Tensão de funcionamento (DC)	19,2 - 28,8 V

Características mecânicas

Tipo	Cubóide
Largo	40 mm
Altura	76,5 mm
Comprimento	78,5 mm
Tipo de montagem	Base de relé
Classe de protecção (IP)	IP40
Material do invólucro	Plástico
Temperatura ambiente	-25 - 50 °C

Características ópticas

Alcance (potência aumentada do emissor, versão curta do receptor)	30
Alcance (potência aumentada do emissor, concepção standard do receptor)	35
Alcance (potência máxima do emissor, versão curta do receptor)	50
Alcance (potência máxima do emissor, design padrão do receptor)	70
Alcance (potência normal do emissor, forma curta do receptor)	20
Alcance (potência normal do emissor, concepção normal do receptor)	25

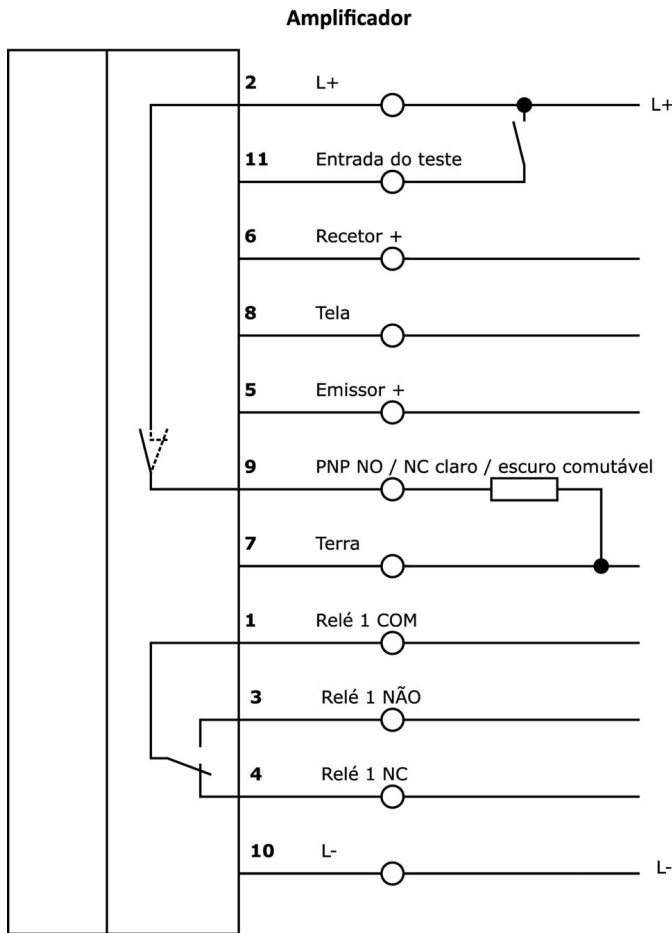
Classificação

ETIM 8	EC001485 Amplificador de isolamento
--------	-------------------------------------

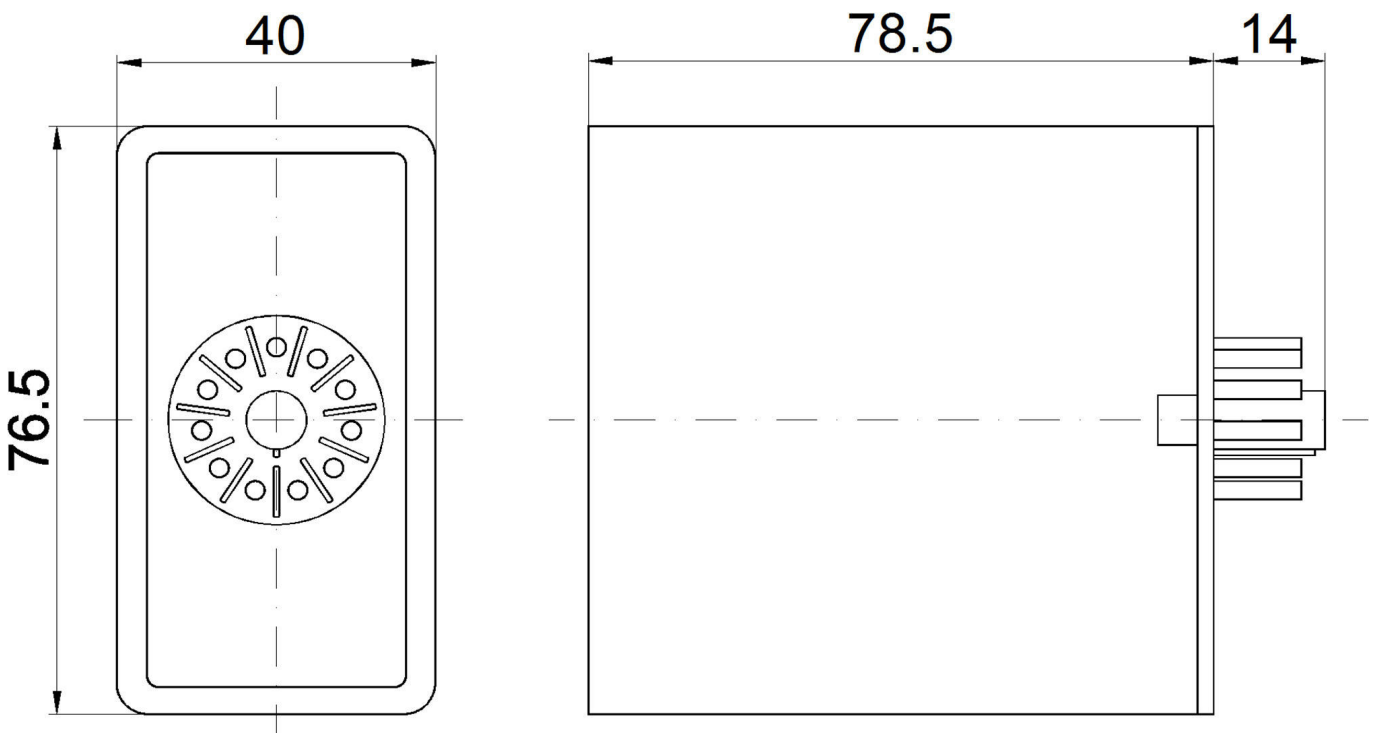
Mais

Grupo de produtos IPF	101 sensores e amplificadores de feixe contínuo de elevado desempenho
dimensões da embalagem	120 x 80 x 45 mm
Peso bruto	160 g
Número da pauta aduaneira	85365019
Número WEEE	40951076
Em conformidade com o REACH	Sim
Conformidade com RoHS	Sim

Ligação



Desenho dimensional



Programa de acessórios de extracção**OS106001**

Transmissor de sensor fotoelétrico de alta potência, Ø10mm 45long, saída normal (40mW), 12°, ligação ao amplificador, cabo 5m PVC, IP67, plástico+plástico

OS106003

Transmissor de sensor fotoelétrico de alta potência, Ø10mm 45long, saída normal (40mW), 12°, ligação ao amplificador, cabo 15m PVC, IP67, plástico+plástico

AV000004

acessórios, Tomada para relé, Tomada de extremidade de encaixe, 27x67x38mm, 250V, Conexão a parafuso 11pin, IP20, Plástico, Trilho DIN (trilho superior) 35 mm

AV000042

Acessórios para relés de comutação, Clip de mola, Aço

OE106001

Recetor de sensor fotoelétrico de alto desempenho, Ø10mm 45long, design padrão, ligação ao amplificador, cabo 2 pólos 5m PVC, IP67, plástico+plástico

OE106003

Recetor de sensor fotoelétrico de alto desempenho, Ø10mm 45long, design padrão, ligação ao amplificador, cabo 2 pólos 15m PVC, IP67, plástico+plástico

Pode encontrar mais acessórios na nossa página inicial

**Instalação**

A montagem / instalação só pode ser efectuada por um electricista qualificado!

**Eliminação**

Número WEEE de acordo com § 6 para. 3
ElektroG: 40951076

Avisos de segurança

/ Antes da primeira utilização, certifique-se de que segue todas as instruções de segurança que possam ser fornecidas nas informações sobre o produto.

/ Nunca utilize estes dispositivos em aplicações em que a segurança de uma pessoa dependa da sua funcionalidade.