

OV580900

高性能的光屏障 • 放大器

高性能光电传感器放大器，76x78x40mm，24V，PNP/NPN 转换触点（NO/NC），11 针插头连接，IP40，塑料材质



OV580900 是用于光电开关的单通道放大器，属于 "放大器" 子类别。它属于 "高性能光电传感器" 超级类别。这些系统专为传统光电传感器无法满足的苛刻应用而设计。由于其对污垢的极度不敏感性和测量范围，它们是木材和造纸工业、车辆清洗系统、食品工业等广泛应用的理想之选。

OV580900 放大器的射程可达 70000 毫米。它有效支持发射器和接收器之间的通信，确保可靠的功率控制。放大器和传感器的安装和操作简单，特别方便用户使用。它们的开口角度大、防震且坚固耐用，非常适合恶劣环境。

电气特性

要设置的预置数量	2
通道数量	1
作为转换触点的触点数量	1
开关输出的数量	1
显示	LED显示屏
开关功能的类型	转换触点 (NO/NC)
电气连接的类型	插件式连接
开关输出的类型	PNP/NPN
额定开关电流	5000 毫安
输入电压公差	20 %
设置程序	电位器
消耗功率	2 VA
引脚数量	11
切换距离	0 - 70000 mm
开关频率	18 Hz
开关容量	1150 VA
切换电压	24 V
工作电压 (DC)	19,2 - 28,8 V

机械特征

设计	长方体
宽度	40 mm
高度	76.5 mm
长度	78.5 mm
安装方法	继电器底座
保护程度 (IP)	IP40
外壳材料	塑胶
环境温度	-25 - 50 °C

光学特征

范围 (发射器增加功率, 接收器采用短程设计)	30
范围 (发射器增加功率, 接收器采用正常设计)。	35
范围 (发射器采用最大功率, 接收器采用短程设计)	50
范围 (发射器采用最大功率, 接收器采用正常设计)	70
范围 (发射器为正常功率, 接收器为短设计)	20
范围 (发射器有正常功率, 接收器有正常设计)	25

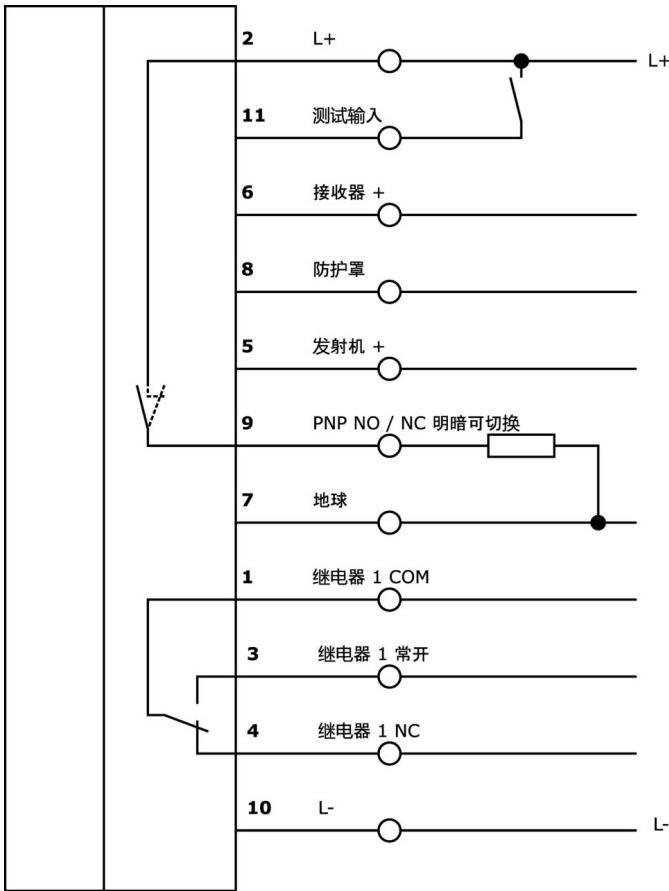
种类

ETIM 8	EC001485 隔离放大器
--------	----------------

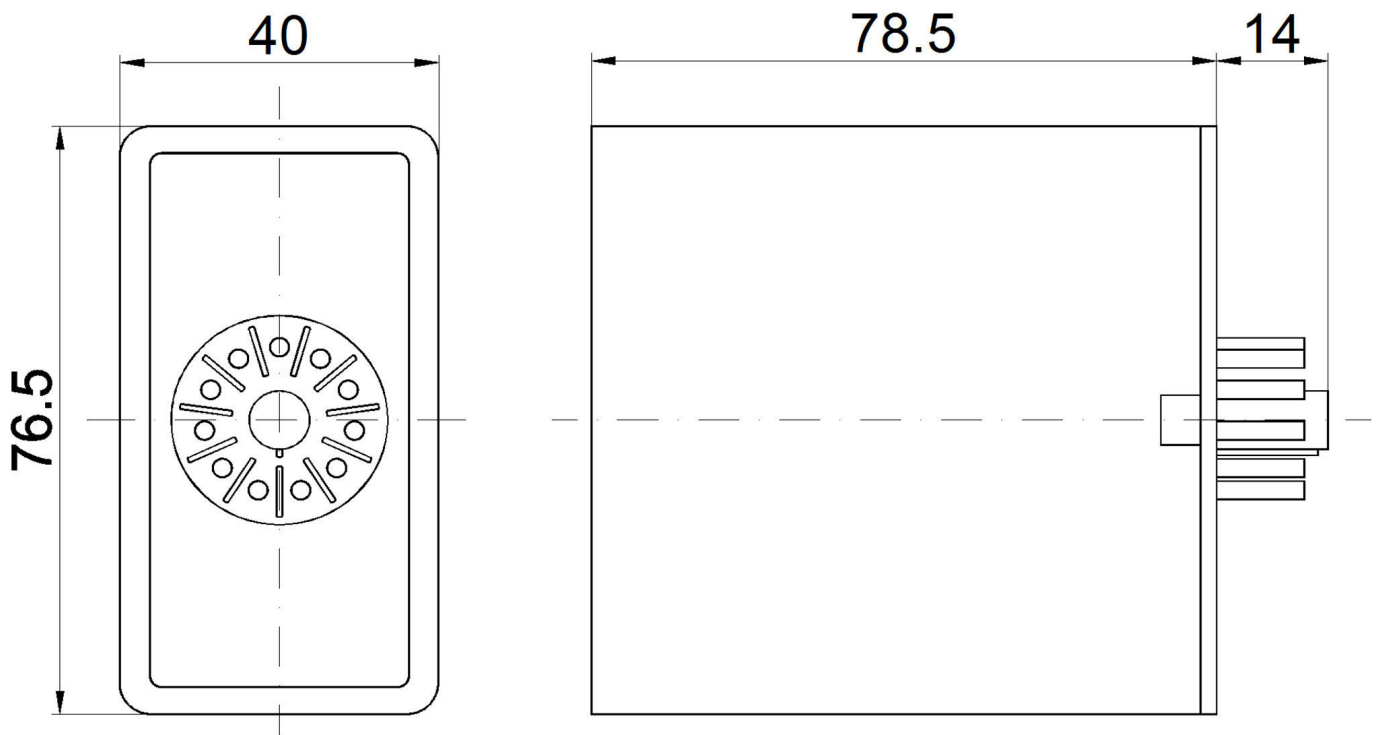
更多

IPF 产品组	101个高性能的穿透式传感器和放大器
包装尺寸	120 x 80 x 45 mm
总重量	160 g
海关税号	85365019
WEEE编号	40951076
适应性强	是
符合RoHS标准	是

连接



尺寸图



摘录配件方案

OS106001



高功率光电传感器发射器, $\varnothing 10$ 毫米 45 长, 正常输出 (40mW), 12° , 与放大器连接, 5 米 PVC 电缆, IP67, 塑料+塑料

OS106003



高功率光电传感器发射器, $\varnothing 10$ 毫米 45 长, 正常输出 (40mW), 12° , 与放大器连接, 15 米 PVC 电缆, IP67, 塑料+塑料

AV000004



配件, 继电器插座, 插入式末端插座, 27x67x38mm, 250V, 螺钉连接11针, IP20, 塑料, DIN 导轨 (顶帽导轨) 35mm

AV000042



开关继电器的配件, 弹簧夹, 钢制

OE106001



高性能光电传感器接收器, $\varnothing 10$ 毫米 45 长, 标准设计, 与放大器连接, 2 芯 5 米 PVC 电缆, IP67, 塑料+塑料

OE106003



高性能光电传感器接收器, $\varnothing 10$ 毫米 45 长, 标准设计, 与放大器连接, 2 芯 15 米 PVC 电缆, IP67, 塑料+塑料

您可以在我们的主页上找到更多配件



安装
安装工作只能由合格的电工来完成!



废弃处理
根据第 6 条第 3 款 ElektroG 规定的 WEEE 编号: 40951076

安全警告

! 在初始操作之前, 请确保遵循产品信息中可能提供的所有安全说明。

! 切勿在人的安全取决于其功能的应用中使用这些设备。