

OV580905

Světelné závory s vysokým výkonem • Zesilovače

Vysoce výkonný fotoelektrický sensorový zesilovač, 76x78x40mm, 24V, přepínací kontakt PNP/NPN (NO/NC), 11kolíkové připojení, IP40, plast, zpoždění vypnutí 10s



Výrobek OV580905 je jednokanálový zesilovač pro světelnou závoru z podskupiny "Zesilovače" v rámci nadskupiny "Vysoce výkonné světelné závory". Tento zesilovač, který zpracovává informace z přijímače a reguluje výkon vysílače, se vyznačuje vysokým dosahem až 70000 mm.

Systemy vysoce výkonných světelných závor, k nimž tento zesilovač patří, byly speciálně vyvinuty pro náročné aplikace, kde běžné světelné závory narážejí na své limity. Jsou extrémně necitlivé na znečištění a lze je spolehlivě používat i v podmínkách silného znečištění.

Díky robustní konstrukci, velkému úhlu šíření paprsku a snadné montáži jsou tyto světelné závory ideální pro aplikace v dřevařském a papírenském průmyslu, mycích systémech vozidel, kontrole sybkých materiálů, výtazích, kontrole venkovních bran, potravinářském průmyslu a dalších průmyslových prostředích.

System se skládá z vysílače, přijímače a zesilovače, přičemž zesilovač OV580905 nabízí spolehlivý výkon a působivý dosah.

Elektrické vlastnosti

Počet nutných přednastavení	2
Počet kanálů	1
Počet kontaktů jako přepínacích kontaktů	1
Počet spínacích výstupů	1
Zobrazení	LED displej
Provedení spínací funkce	Výměník (NO/NC)
Provedení elektrické přípojky	Připojení konektoru
Provedení spínacího výstupu	PNP/NPN
Zpoždění vypnutí	0 - 10 s
Jmenovitý spínací proud	5000 mA
Tolerance vstupního napětí	20 %
Zpoždění zapnutí	0 - 10 s
Postup nastavení	Potenciometry
Proud naprázdno	83 mA
Příkon	5 VA
Počet pinů	11
Snímací rozsah	0 - 70000 mm
Frekvence spínání	18 Hz
Spínací výkon	2 VA
Spínací napětí	24 V
Spínací napětí AC	230 V
Spínací napětí DC	24 V
Provozní napětí (DC)	19,2 - 28,8 V

Mechanické vlastnosti

Design	Kvádr
Šířka	40 mm
Výška	76,5 mm
Délka	78,5 mm
Druh montáže	Základna relé
Druh krytí (IP)	IP40
Materiál krytu	Plast
Okolní teplota	-25 - 50 °C

Optické vlastnosti

Dosah (vysílač zvýšený výkon, přijímač zkrácená konstrukce)	30
Dosah (vysílač zvýšený výkon, přijímač normální konstrukce)	35
Dosah (vysílač maximální výkon, přijímač zkrácená konstrukce)	50
Dosah (vysílač maximální výkon, přijímač normální konstrukce)	70
Dosah (vysílač normální výkon, přijímač zkrácená konstrukce)	20
Dosah (vysílač normální výkon, přijímač normální konstrukce)	25

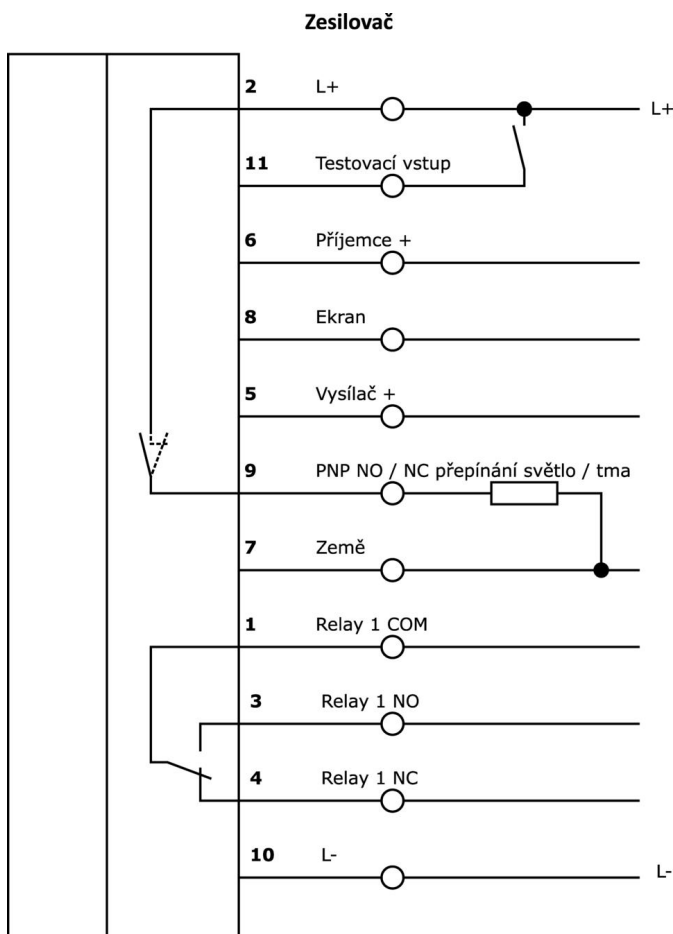
Klasifikace

ETIM 8	EC001485 Izolační spínací zesilovač
--------	-------------------------------------

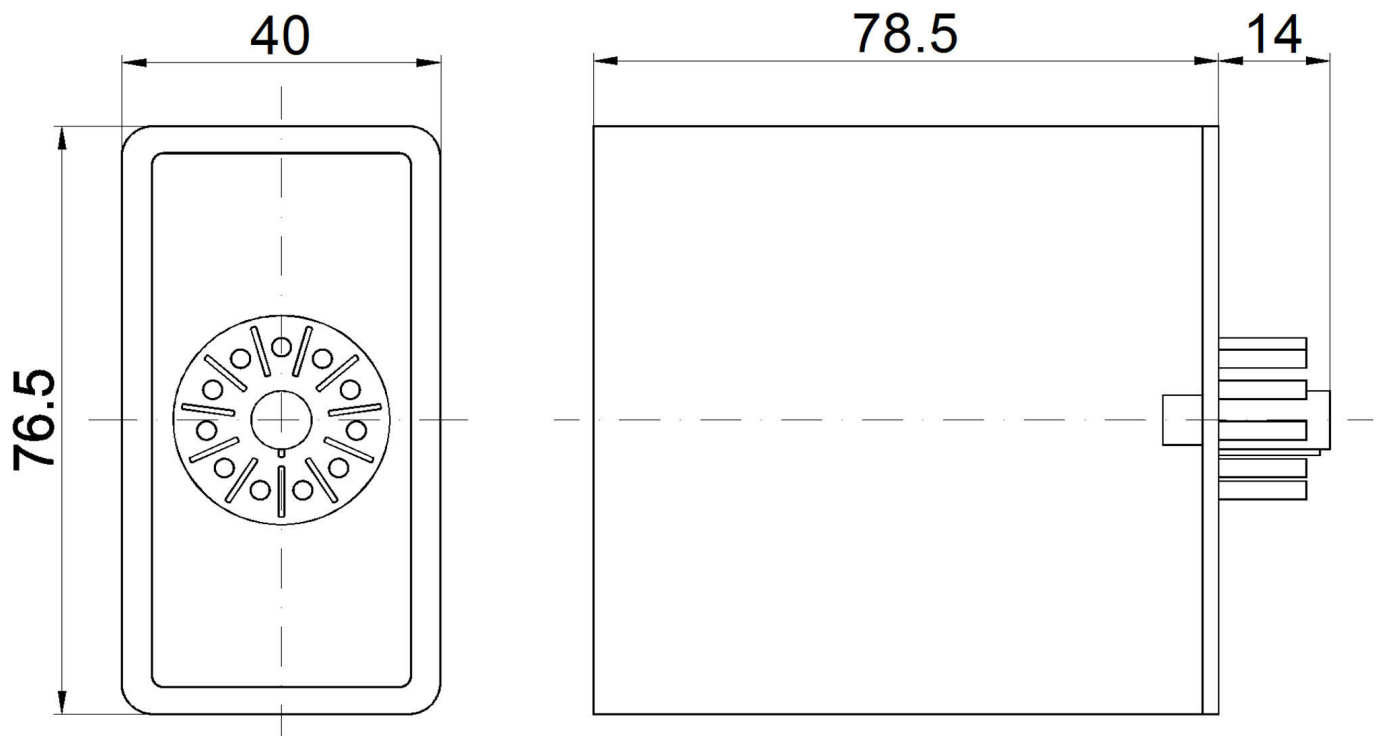
Další

Skupina produktů IPF	101 Vysoce výkonné světelné závory a zesilovače
Rozměry balení	120 x 80 x 45 mm
Hrubá váha	160 g
Číslo zboží	85365019
WEEE číslo	40951076
V souladu s REACH	Ano
V souladu s RoHS	Ano

Přípojka



Rozměrový výkres



Výňatek z programu příslušenství

AV000004



Příslušenství, Reléová patice, Zásuvky, 27x67x38mm, 250V, Připojka šroubení 11pólový, IP20, Plast, Montážní lišta 35 mm

AV000042



Příslušenství pro spínací relé, Opasek, Ocel

OS106001



Vysílač fotoelektrického senzoru s vysokým výkonem, Ø10mm 45dlouhý, normální výkon (40mW), 12°, připojení k zesilovači, koncovka kabelu 5m PVC, IP67, plast+plast

OS106003



Vysílač fotoelektrického senzoru s vysokým výkonem, Ø10mm 45dlouhý, normální výkon (40mW), 12°, připojení k zesilovači, koncovka kabelu 15m PVC, IP67, plast+plast

OE106001



Vysoce výkonný fotoelektrický přijímač, Ø10mm 45dlouhý, standardní provedení, připojení k zesilovači, kabelová koncovka 2-pin 5m PVC, IP67, plast+plast

OE106003



Vysoce výkonný přijímač fotoelektrického senzoru, Ø10mm 45dlouhý, standardní provedení, připojení k zesilovači, 2pólový kabel 15m PVC, IP67, plast+plast

Další příslušenství najdete na našich domovských stránkách



Montáž

Montáž / instalaci smí provádět pouze kvalifikovaný elektrikář!



Likvidace

Číslo WEEE podle § 6 odst. 3 ElektroG: 40951076

Bezpečnostní pokyny

/ Před uvedením do provozu prosím zkontrolujte, zda byly dodrženy veškeré bezpečnostní pokyny, které jsou případně uvedené v dokumentaci výrobku.

/ Nikdy nepoužívejte tato zařízení v aplikacích, kde bezpečnost osob závisí na jejich funkčnosti.