

OV580905

Hochleistungs-Lichtschraken • Verstärker

Hochleistungslichtschrake Verstärker, 76x78x40mm, 24V, PNP/NPN Wechsler (NO/NC), Steckanschluss 11polig, IP40, Kunststoff, Ausschaltverzögerung 10s



Der Artikel OV580905 ist ein einkanaliger Verstärker für eine Lichtschrake aus der Untergruppe "Verstärker" innerhalb der Obergruppe "Hochleistungs-Lichtschraken". Dieser Verstärker, der Informationen vom Empfänger verarbeitet und die Leistung des Senders regelt, zeichnet sich durch seine hohe Reichweite von bis zu 70000mm aus.

Die Hochleistungs-Lichtschraken-Systeme, zu denen dieser Verstärker gehört, wurden speziell für anspruchsvolle Einsatzgebiete entwickelt, in denen herkömmliche Lichtschraken an ihre Grenzen stoßen. Sie sind extrem schmutzunempfindlich und können selbst unter starken Verschmutzungsbedingungen zuverlässig eingesetzt werden.

Durch die robuste Bauform, den großen Öffnungswinkel und die einfache Montage sind diese Lichtschraken ideal für Anwendungen in der Holz- und Papierindustrie, Fahrzeugwaschanlagen, Schüttgutkontrolle, Aufzügen, Torsteuerungen im Freien, in der Lebensmittelindustrie und anderen industriellen Umgebungen geeignet. Das System besteht aus einem Sender, einem Empfänger und einem Verstärker, wobei der Verstärker OV580905 eine zuverlässige Leistung und eine beeindruckende Reichweite bietet.

Elektrische Eigenschaften

Anzahl der einzustellenden Vorwahlen	2
Anzahl der Kanäle	1
Anzahl der Wechsler	1
Anzahl der Schaltausgänge	1
Anzeige	LED-Anzeige
Ausführung der Schaltfunktion	Wechsler (NO/NC)
Ausführung des elektrischen Anschlusses	Steckanschluss
Ausführung des Schaltausgangs	PNP/NPN
Ausschaltverzögerung	0 - 10 s
Bemessungsschaltstrom	5000 mA
Eingangsspannungs-Toleranz	20 %
Einschaltverzögerung	0 - 10 s
Einstellverfahren	Potentiometer
Leerlaufstrom	83 mA
Leistungsaufnahme	5 VA
Polzahl	11
Schaltabstand	0 - 70000 mm
Schaltfrequenz	18 Hz
Schaltleistung	2 VA
Schaltspannung	24 V
Schaltspannung AC	230 V
Schaltspannung DC	24 V
Betriebsspannung (DC)	19,2 - 28,8 V

Mechanische Eigenschaften

Bauform	Quader
Breite	40 mm
Höhe	76,5 mm
Länge	78,5 mm
Montageart	Relaissockel
Schutzart (IP)	IP40
Werkstoff des Gehäuses	Kunststoff
Umgebungstemperatur	-25 - 50 °C

Optische Eigenschaften

Reichweite (Sender erhöhte Leistung, Empfänger Kurzbauform)	30
Reichweite (Sender erhöhte Leistung, Empfänger Normalbauform)	35
Reichweite (Sender maximale Leistung, Empfänger Kurzbauform)	50
Reichweite (Sender maximale Leistung, Empfänger Normalbauform)	70
Reichweite (Sender normale Leistung, Empfänger Kurzbauform)	20
Reichweite (Sender normale Leistung, Empfänger Normalbauform)	25

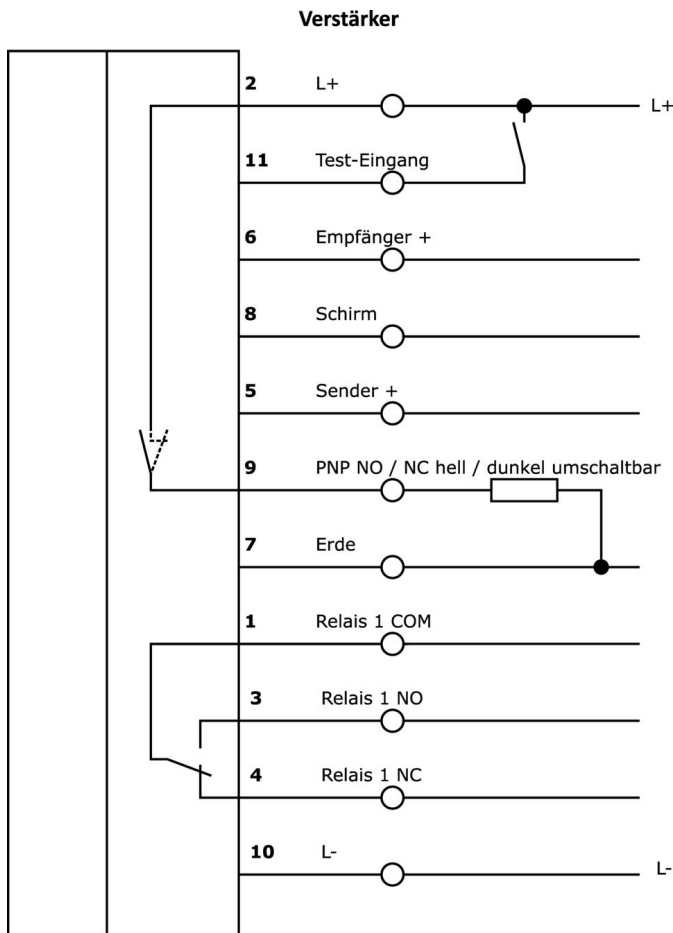
Klassifizierung

ETIM 8	EC001485 Trennschaltverstärker
--------	--------------------------------

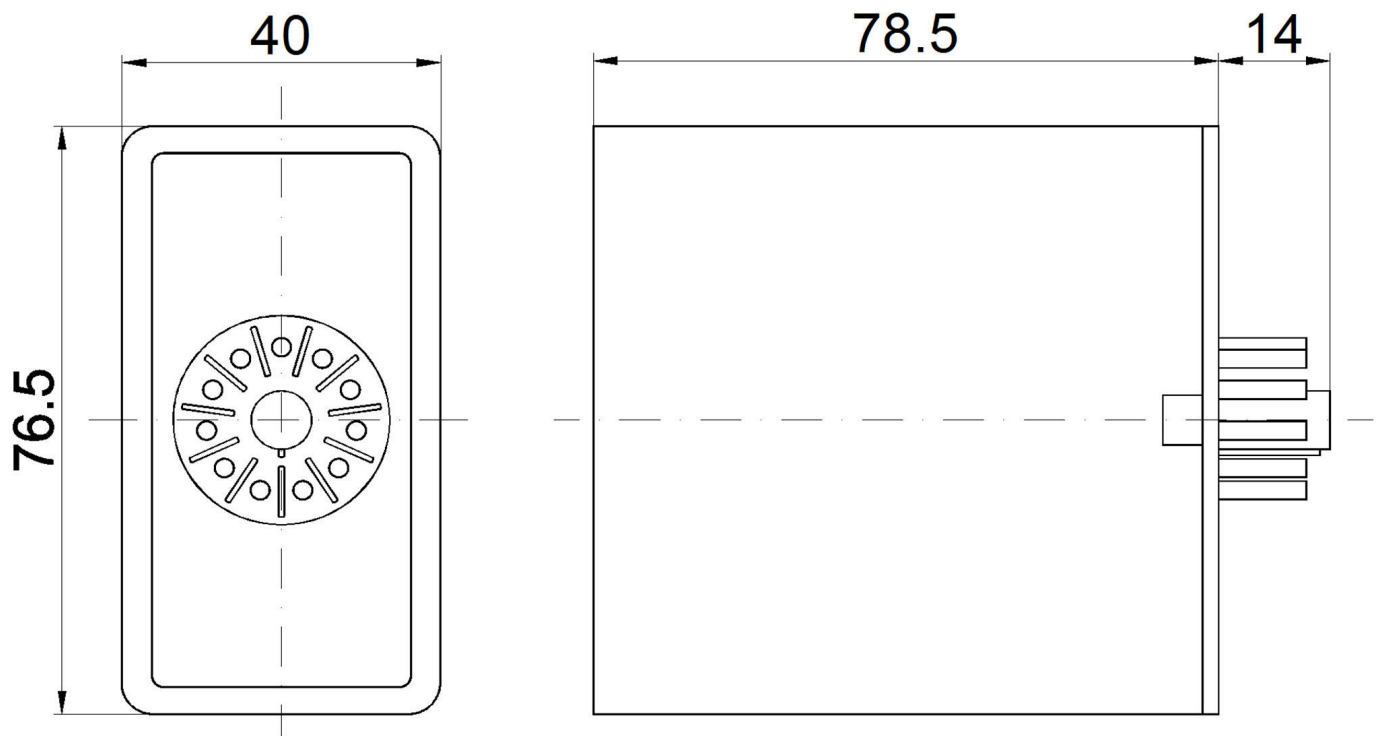
Weiteres

IPF Produktgruppe	101 Hochleistungslichtschranken und Verstärker
Verpackungsmaße	120 x 80 x 45 mm
Bruttogewicht	160 g
Zolltarifnummer	85365019
WEEE-Nummer	40951076
REACH-konform	Ja
RoHS konform	Ja

Anschlussbild



Massbild



Auszug Zubehörprogramm

AV000004



Zubehör, Relaissockel, Stecksocket, 27x67x38mm, 250V, Schraubanschluss 11polig, IP20, Kunststoff, Hutschiene 35 mm

AV000042



Zubehör für Schaltrelais, Federbügel, Stahl

OS106001



Hochleistungslichtschanke Sender, Ø10mm 45lang, Normale Leistung (40mW), 12°, Anschluss an Verstärker, Kabel 5m PVC, IP67, Kunststoff+Kunststoff

OS106003



Hochleistungslichtschanke Sender, Ø10mm 45lang, Normale Leistung (40mW), 12°, Anschluss an Verstärker, Kabel 15m PVC, IP67, Kunststoff+Kunststoff

OE106001



Hochleistungslichtschanke Empfänger, Ø10mm 45lang, Normalbauform, Anschluss an Verstärker, Kabel 2polig 5m PVC, IP67, Kunststoff+Kunststoff

OE106003



Hochleistungslichtschanke Empfänger, Ø10mm 45lang, Normalbauform, Anschluss an Verstärker, Kabel 2polig 15m PVC, IP67, Kunststoff+Kunststoff

Weiteres Zubehör finden Sie auf unserer Homepage



Einbau

Einbau / Installation darf nur durch eine Elektrofachkraft erfolgen!



Entsorgung

WEEE-Nummer gemäß § 6 Abs. 3 ElektroG: 40951076

Sicherheitshinweise

/ Bitte vergewissern Sie sich vor Inbetriebnahme, dass alle ggf. in der Produktdokumentation aufgeführten Sicherheitshinweise beachtet wurden.

/ Bei direkter Auswirkung auf die Personensicherheit ist die Anwendung dieser Produkte untersagt.