

OV580905

Fotocélulas de alto rendimiento • Amplificador

Amplificador de sensor fotoeléctrico de alto rendimiento, 76x78x40mm, 24V, contacto conmutado PNP/NPN (NO/NC), conexión de enchufe de 11 polos, IP40, plástico, retardo de desconexión 10s



El artículo OV580905 es un amplificador monocanal para un sensor fotoeléctrico del subgrupo "Amplificadores" dentro del supergrupo "Sensores fotoeléctricos de alto rendimiento". Este amplificador, que procesa la información del receptor y regula la potencia del transmisor, se caracteriza por su gran alcance de hasta 70000mm.

Los sistemas de sensores fotoeléctricos de alto rendimiento, a los que pertenece este amplificador, se han desarrollado especialmente para aplicaciones exigentes en las que los sensores fotoeléctricos convencionales alcanzan sus límites. Son extremadamente insensibles a la suciedad y pueden utilizarse de forma fiable incluso en condiciones de mucha suciedad.

Gracias a su diseño robusto, su gran ángulo de apertura y su sencilla instalación, estas barreras fotoeléctricas son ideales para aplicaciones en la industria maderera y papelera, sistemas de lavado de vehículos, control de mercancías a granel, ascensores, control de puertas exteriores, la industria alimentaria y otros entornos industriales.

El sistema consta de un transmisor, un receptor y un amplificador, y el amplificador OV580905 ofrece un rendimiento fiable y un alcance impresionante.

Datos eléctricos

Cantidad de preselecciones a ajustar	2
Cantidad de canales	1
Cantidad de contactos como contacto inversor	1
Cantidad de salidas de conmutación	1
Pantalla	pantalla LED
Ejecución de la función de conmutación	Inversor (NO/NC)
Versión de la conexión eléctrica	Conexión enchufable
Versión de la salida de conmutación	PNP/NPN
Retardo de desconexión	0 - 10 s
Corriente de conmutación asignada	5000 mA
Tolerancia de la tensión de entrada	20 %
Retardo de conexión	0 - 10 s
Procedimiento de ajuste	Potenciómetro
Corriente en vacío	83 mA
Consumo de potencia	5 VA
Número de polos	11
Distancia de conmutación	0 - 70000 mm
Frecuencia de conmutación	18 Hz
Potencia de conmutación	2 VA
Tensión de conmutación	24 V
Tensión de conmutación CA	230 V
Tensión de conmutación CC	24 V
Tensión de servicio (CC)	19,2 - 28,8 V

Datos mecánicos

Diseño	Cubo
Ancho	40 mm
Altura	76,5 mm
Longitud	78,5 mm
Tipo de montaje	Base de relé
Grado de protección (IP)	IP40
Material de la carcasa	Plástico
Temperatura ambiente	-25 - 50 °C

Datos ópticos

Alcance (potencia aumentada emisor, diseño corto receptor)	30
Alcance (potencia aumentada emisor, diseño normal receptor)	35
Alcance (potencia máxima emisor, diseño corto receptor)	50
Alcance (potencia máxima emisor, diseño normal receptor)	70
Alcance (potencia normal emisor, diseño corto receptor)	20
Alcance (potencia normal emisor, diseño normal receptor)	25

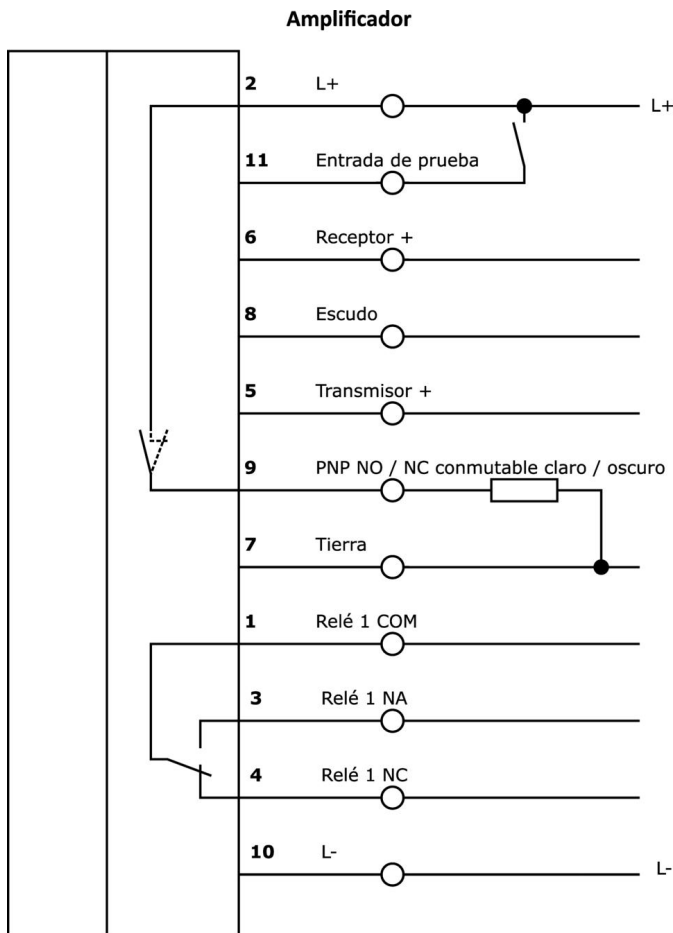
Clasificación

ETIM 8	EC001485 Amplificador interruptor aislante
--------	--

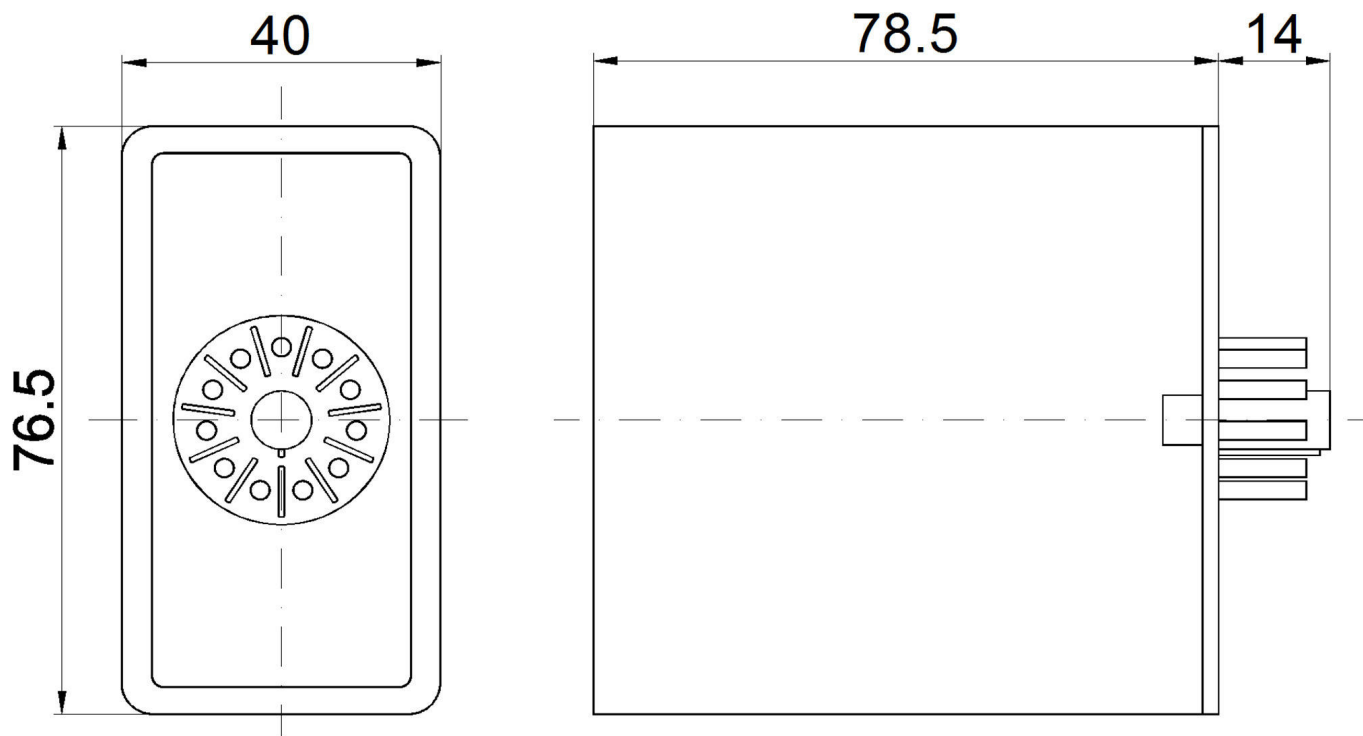
Más

Grupo de productos ipf	101 Fococélulas de alto rendimiento y amplificadores
dimensiones de embalaje	120 x 80 x 45 mm
Peso bruto	160 g
Código arancelario	85365019
WEEE número	40951076
Conforme a REACH	Sí
Conforme a RoHS	Sí

Conexión



Dibujo acotado



Extracto del programa de accesorios

AV000004



accesorios, base de relé, base enchufable, 27x67x38mm, 250v, conexión con tornillos 11polos, ip20, plástico, raíl din 35 mm

AV000042



accesorios para relé de conmutación, estribo elástico, acero

OS106001



Emisor de barrera fotoeléctrica de alta potencia, Ø10mm 45long, salida normal (40mW), 12°, conexión a amplificador, cable 5m PVC, IP67, plástico+plástico

OS106003



Emisor de barrera fotoeléctrica de alta potencia, Ø10mm 45long, salida normal (40mW), 12°, conexión a amplificador, cable 15m PVC, IP67, plástico+plástico

OE106001



Receptor de barrera fotoeléctrica de alto rendimiento, Ø10mm 45long, diseño estándar, conexión a amplificador, cable 2 polos 5m PVC, IP67, plástico+plástico

OE106003



Receptor de barrera fotoeléctrica de alto rendimiento, Ø10mm 45long, diseño estándar, conexión a amplificador, cable 2 polos 15m PVC, IP67, plástico+plástico

Encontrará más accesorios en nuestra página web



Montaje

El montaje/la instalación solo debe ser llevado a cabo por electricistas cualificados.



Eliminación de residuos

Número WEEE según § 6 párrafo 3 ElektroG: 40951076

Indicaciones de seguridad

/ Antes de la puesta en marcha, asegúrese de que se han respetado todas las indicaciones de seguridad indicadas en la documentación del producto.

/ El uso de estos productos está prohibido si tienen un efecto directo en la seguridad de las personas.