

OV580905

Barrières lumineuses haute performance • Amplificateur

Amplificateur pour cellule photoélectrique à haute performance, 76x78x40mm, 24V, PNP/NPN inverseur (NO/NC), connexion enfichable 11 pôles, IP40, plastique, délai de désactivation 10s



L'article OV580905 est un amplificateur à un canal pour une barrière lumineuse du sous-groupe "Amplificateurs" au sein du groupe supérieur "Barrières lumineuses haute performance". Cet amplificateur, qui traite les informations du récepteur et régule la puissance de l'émetteur, se caractérise par sa grande portée pouvant atteindre 70000mm.

Les systèmes de barrières lumineuses haute performance, dont fait partie cet amplificateur, ont été spécialement développés pour des domaines d'application exigeants, dans lesquels les barrières lumineuses traditionnelles atteignent leurs limites. Ils sont extrêmement insensibles à la saleté et peuvent être utilisés de manière fiable même dans des conditions de forte pollution.

Grâce à leur conception robuste, leur grand angle d'ouverture et leur montage simple, ces barrières lumineuses sont idéales pour les applications dans l'industrie du bois et du papier, les installations de lavage de véhicules, le contrôle des matières en vrac, les ascenseurs, les commandes de portes en plein air, l'industrie alimentaire et d'autres environnements industriels. Le système se compose d'un émetteur, d'un récepteur et d'un amplificateur. L'amplificateur OV580905 offre des performances fiables et une portée impressionnante.

Caractéristiques électriques

Nombre de présélections à régler	2
Nombre de canaux	1
Nombre de contacts en tant que changeur	1
Nombre de sorties de commutation	1
Annonce	Indicateur LED
Exécution de la fonction de commutation	Inverseur (NO/NC)
Exécution du raccordement électrique	Connecteur
Version de la sortie de commutation	PNP/NPN
Délai d'extinction	0 - 10 s
Courant de coupure assigné	5000 mA
Tolérance de la tension d'entrée	20 %
Retard à l'allumage	0 - 10 s
Procédure de réglage	Potentiomètre
Courant à vide	83 mA
Puissance absorbée	5 VA
Nombre de pôles	11
Distance de commutation	0 - 70000 mm
Fréquence de commutation	18 Hz
Puissance de commutation	2 VA
Tension de commutation	24 V
Tension de commutation AC	230 V
Tension de commutation DC	24 V
Tension de fonctionnement (DC)	19,2 - 28,8 V

Propriétés mécaniques

Forme de construction	Parallélépipède rectangle
Largeur	40 mm
Hauteur	76,5 mm
Longueur	78,5 mm
Type de montage	Socle de relais
Indice de protection (IP)	IP40
Matériau du boîtier	Plastique
Température ambiante	-25 - 50 °C

Propriétés optiques

Portée (émetteur de puissance accrue, récepteur de forme courte)	30
Portée (émetteur à puissance accrue, récepteur de forme normale)	35
Portée (émetteur de puissance maximale, récepteur de forme courte)	50
Portée (émetteur de puissance maximale, récepteur de forme normale)	70
Portée (émetteur de puissance normale, récepteur de forme courte)	20
Portée (émetteur de puissance normale, récepteur de forme normale)	25

Classification

ETIM 8	EC001485 Amplificateur séparateur
--------	-----------------------------------

Autre

Groupe de produits IPF	101 Barrières lumineuses et amplificateurs haute performance
Dimensions de l'emballage	120 x 80 x 45 mm
Poids brut	160 g
Numéro de tarif douanier	85365019
Numéro WEEE	40951076
Conforme à REACH	Oui
Conforme à la directive RoHS	Oui

Schéma de connexion

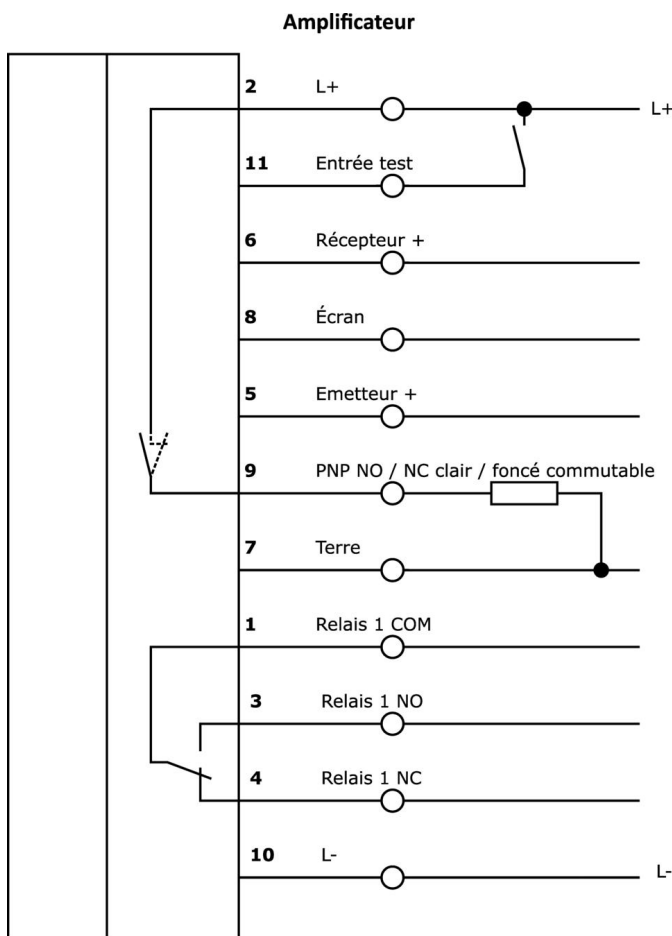
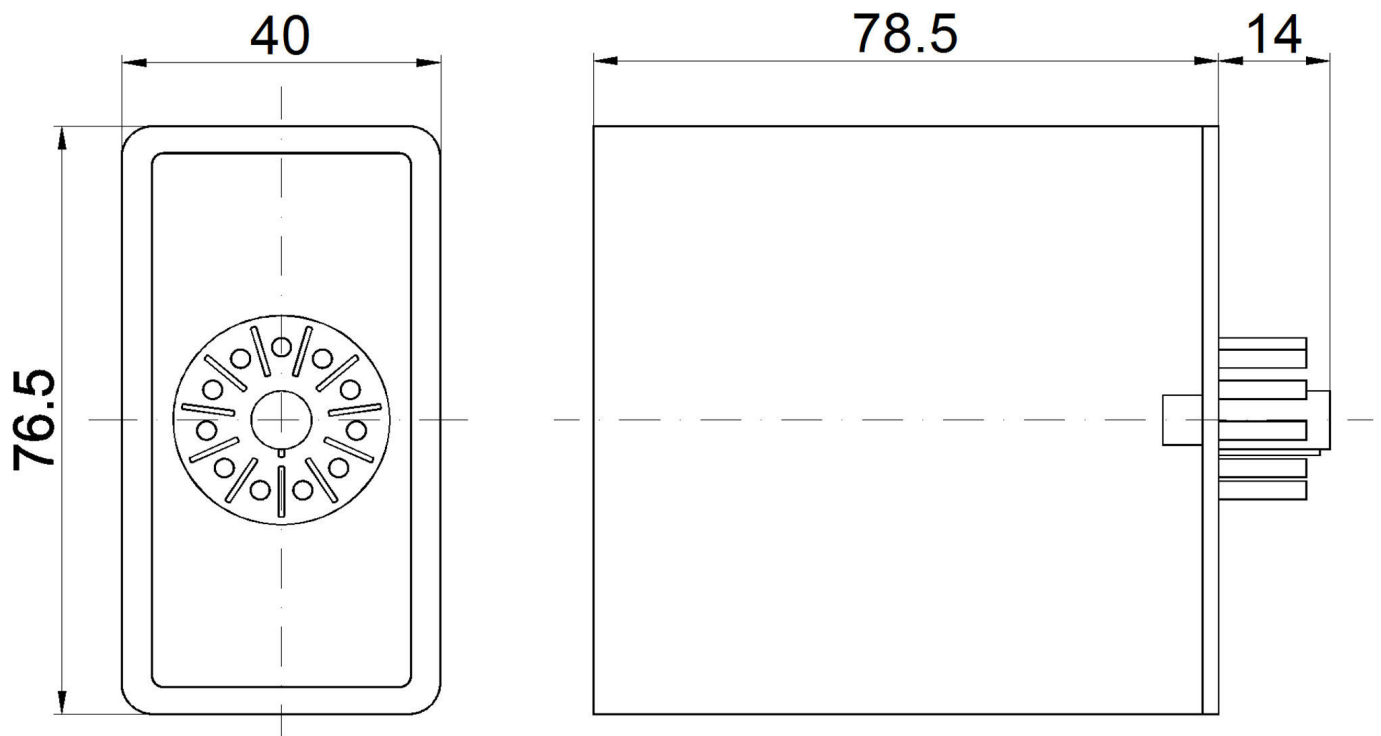


Schéma d'encombrement



Extrait de la gamme d'accessoires

AV000004



Accessoires, socle de relais, socle enfichable, 27x67x38mm, 250V, connexion vissée 11 pôles, IP20, plastique, rail 35 mm

AV000042



Accessoires pour relais de commutation, étrier à ressort, acier

OS106001



Barrière lumineuse haute performance Émetteur, Ø10mm 45long, puissance normale (40mW), 12°, connexion à un amplificateur, câble 5m PVC, IP67, plastique+plastique

OS106003



Barrière lumineuse haute performance Émetteur, Ø10mm 45long, puissance normale (40mW), 12°, connexion à un amplificateur, câble 15m PVC, IP67, plastique+plastique

OE106001



Barrière lumineuse haute performance Récepteur, Ø10mm 45long, forme normale, connexion à un amplificateur, câble 2 pôles 5m PVC, IP67, plastique+plastique

OE106003



Barrière lumineuse haute performance Récepteur, Ø10mm 45long, forme normale, connexion à un amplificateur, câble bipolaire 15m PVC, IP67, plastique+plastique

Vous trouverez d'autres accessoires sur notre site Internet



Montage

Le montage / l'installation ne doit être effectué que par un électricien spécialisé !



Élimination

Numéro WEEE selon § 6 alinéa 3 ElektroG : 40951076

Consignes de sécurité

/ Avant la mise en service, veuillez vous assurer que toutes les consignes de sécurité figurant éventuellement dans la documentation du produit ont été respectées.

/ En cas d'impact direct sur la sécurité des personnes, l'utilisation de ces produits est interdite.