

## OV580905

### Barreiras de luz de elevado desempenho • Amplificador

Amplificador de sensor fotoelétrico de alto desempenho, 76x78x40mm, 24V, contacto de comutação PNP/NPN (NO/NC), ligação de ficha de 11 pinos, IP40, plástico, atraso de desativação 10s



O artigo OV580905 é um amplificador de canal único para um sensor fotoelétrico do subgrupo "Amplificadores" dentro do supergrupo "Sensores fotoelétricos de alto desempenho". Este amplificador, que processa a informação do recetor e regula a potência do transmissor, caracteriza-se pelo seu longo alcance de até 70000mm.

Os sistemas de sensores fotoelétricos de alto desempenho, aos quais este amplificador pertence, foram especialmente desenvolvidos para aplicações exigentes onde os sensores fotoelétricos convencionais atingem os seus limites. São extremamente insensíveis à sujidade e podem ser utilizados de forma fiável mesmo em condições de sujidade intensa.

Graças ao seu design robusto, grande ângulo de abertura e instalação simples, estes sensores fotoelétricos são ideais para aplicações na indústria da madeira e do papel, sistemas de lavagem de veículos, controlo de mercadorias a granel, elevadores, controlo de portões exteriores, indústria alimentar e outros ambientes industriais.

O sistema é composto por um emissor, um recetor e um amplificador, sendo que o amplificador OV580905 oferece um desempenho fiável e um alcance impressionante.

**Características eléctricas**

Número de prefixos a definir	2
Número de canais	1
Número de contactos como alterador	1
Número de saídas de comutação	1
Ecrã	Ecrã LED
Execução da função de comutação	Contacto de comutação (NA/NF)
Concepção da ligação eléctrica	Ligação de encaixe
Versão de saída de comutação	PNP/NPN
Atraso de desactivação	0 - 10 s
Corrente nominal de comutação	5000 mA
Tolerância da tensão de entrada	20 %
Atraso na ligação	0 - 10 s
Procedimento de definição	Potenciómetro
Corrente em vazio	83 mA
Consumo de energia	5 VA
Número de postes	11
Distância de comutação	0 - 70000 mm
Frequência de comutação	18 Hz
Capacidade de comutação	2 VA
Tensão de comutação	24 V
Tensão de comutação AC	230 V
Tensão de comutação DC	24 V
Tensão de funcionamento (DC)	19,2 - 28,8 V

**Características mecânicas**

Tipo	Cubóide
Largo	40 mm
Altura	76,5 mm
Comprimento	78,5 mm
Tipo de montagem	Base de relé
Classe de protecção (IP)	IP40
Material do invólucro	Plástico
Temperatura ambiente	-25 - 50 °C

**Características ópticas**

Alcance (potência aumentada do emissor, versão curta do receptor)	30
Alcance (potência aumentada do emissor, concepção standard do receptor)	35
Alcance (potência máxima do emissor, versão curta do receptor)	50
Alcance (potência máxima do emissor, design padrão do receptor)	70
Alcance (potência normal do emissor, forma curta do receptor)	20
Alcance (potência normal do emissor, concepção normal do receptor)	25

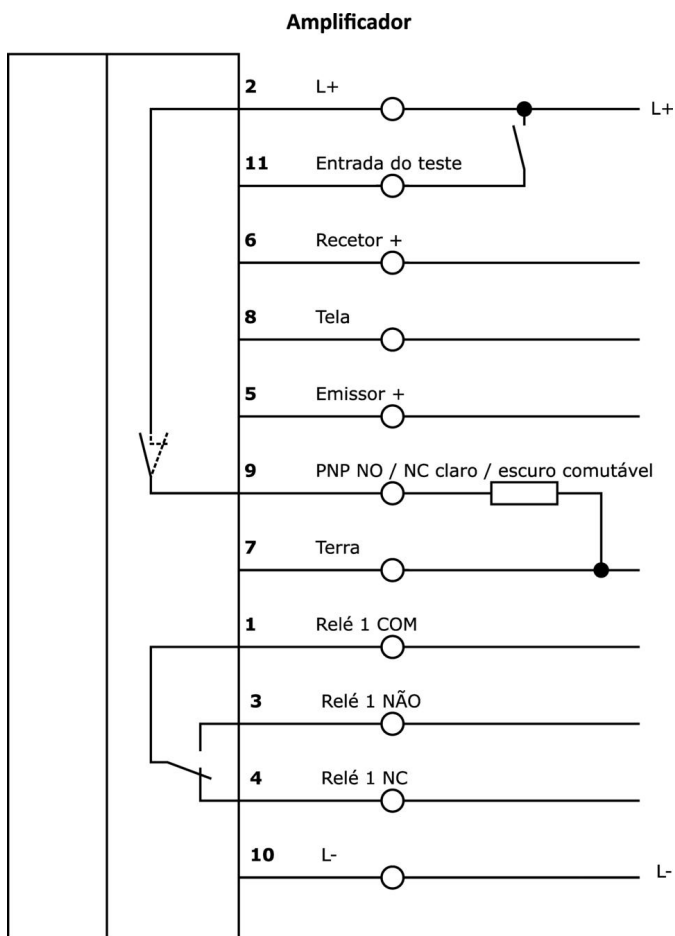
**Classificação**

ETIM 8	EC001485 Amplificador de isolamento
--------	-------------------------------------

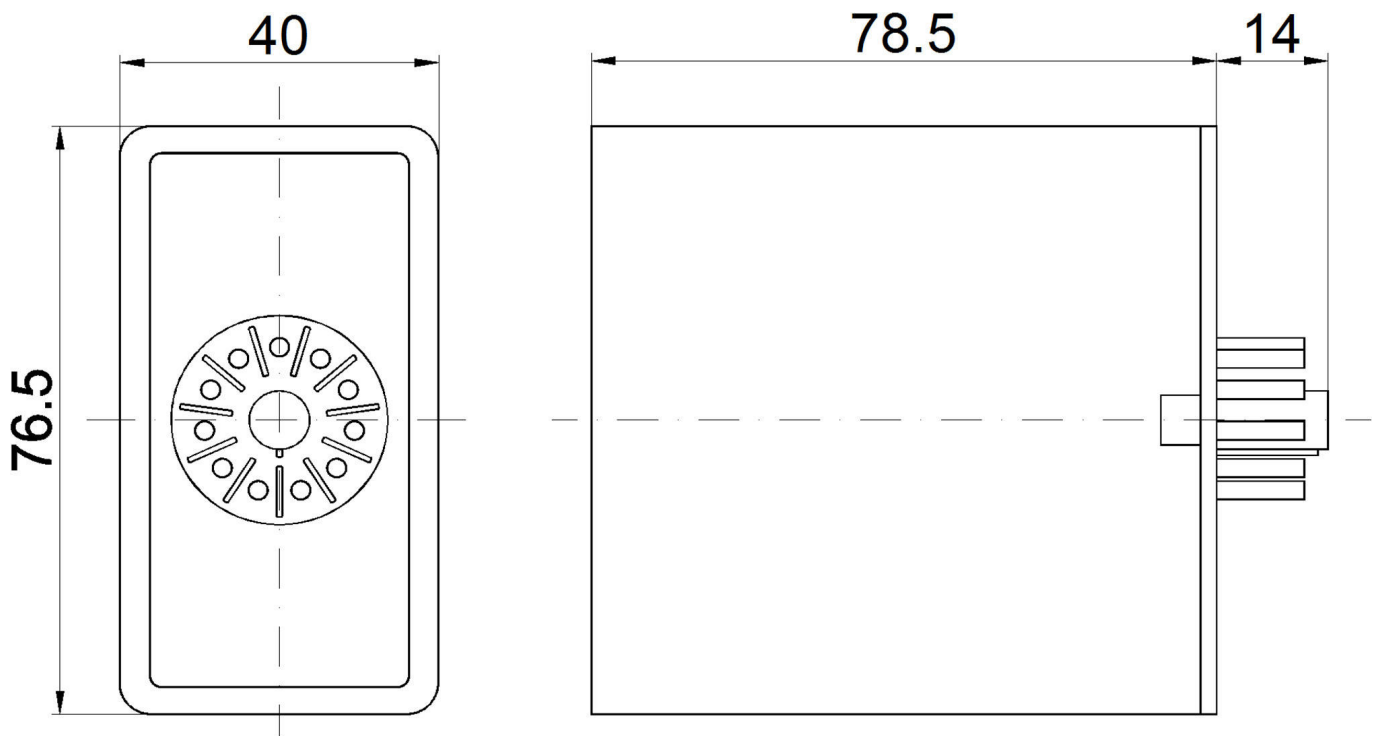
**Mais**

Grupo de produtos IPF	101 sensores e amplificadores de feixe contínuo de elevado desempenho
dimensões da embalagem	120 x 80 x 45 mm
Peso bruto	160 g
Número da pauta aduaneira	85365019
Número WEEE	40951076
Em conformidade com o REACH	Sim
Conformidade com RoHS	Sim

**Ligação**



**Desenho dimensional**



**Programa de acessórios de extracção**

**AV000004**



acessórios, Tomada para relé, Tomada de extremidade de encaixe, 27x67x38mm, 250V, Conexão a parafuso 11pin, IP20, Plástico, Trilho DIN (trilho superior) 35 mm

**AV000042**



Acessórios para relés de comutação, Clip de mola, Aço

**OS106001**



Transmissor de sensor fotoelétrico de alta potência, Ø10mm 45long, saída normal (40mW), 12°, ligação ao amplificador, cabo 5m PVC, IP67, plástico+plástico

**OS106003**



Transmissor de sensor fotoelétrico de alta potência, Ø10mm 45long, saída normal (40mW), 12°, ligação ao amplificador, cabo 15m PVC, IP67, plástico+plástico

**OE106001**



Recetor de sensor fotoelétrico de alto desempenho, Ø10mm 45long, design padrão, ligação ao amplificador, cabo 2 pólos 5m PVC, IP67, plástico+plástico

**OE106003**



Recetor de sensor fotoelétrico de alto desempenho, Ø10mm 45long, design padrão, ligação ao amplificador, cabo 2 pólos 15m PVC, IP67, plástico+plástico

Pode encontrar mais acessórios na nossa página inicial



**Instalação**

A montagem / instalação só pode ser efectuada por um electricista qualificado!



**Eliminação**

Número WEEE de acordo com § 6 para. 3 ElektroG: 40951076

**Avisos de segurança**

/ Antes da primeira utilização, certifique-se de que segue todas as instruções de segurança que possam ser fornecidas nas informações sobre o produto.

/ Nunca utilize estes dispositivos em aplicações em que a segurança de uma pessoa dependa da sua funcionalidade.