

## OV580905

### 高性能的光屏障 • 放大器

高性能光电传感器放大器，76x78x40mm，24V，PNP/NPN 转换触点（NO/NC），11 针插头连接，IP40，塑料，开关延迟 10 秒



OV580905 是用于光电传感器的单通道放大器，属于 "高性能光电传感器" 超级组中的 "放大器" 子组。该放大器可处理来自接收器的信息并调节发射器的功率，其特点是射程远，可达 70000 毫米。

该放大器所属的高性能光电传感器系统是专为传统光电传感器达到极限的苛刻应用而开发的。它们对污垢极其不敏感，即使在污垢严重的情况下也能可靠使用。

这些光电传感器设计坚固，开启角度大，安装简单，是木材和造纸工业、车辆清洗系统、散装货物控制、电梯、室外闸门控制、食品工业和其他工业环境的理想选择。

该系统由一个发射器、一个接收器和一个放大器组成，其中 OV580905 放大器性能可靠，量程可观。

#### 电气特性

要设置的预置数量	2
通道数量	1
作为转换触点的触点数量	1
开关输出的数量	1
显示	LED显示屏
开关功能的类型	转换触点 ( NO/NC )
电气连接的类型	插件式连接
开关输出的类型	PNP/NPN
关机延迟	0 - 10 s
额定开关电流	5000 毫安
输入电压公差	20 %
开机延迟	0 - 10 s
设置程序	电位器
空载电流	83 毫安
消耗功率	5 VA
引脚数量	11
切换距离	0 - 70000 mm
开关频率	18 Hz
开关容量	2 VA
切换电压	24 V
切换电压AC	230 V
切换电压DC	24 V
工作电压 ( DC )	19,2 - 28,8 V

**机械特征**

设计	长方体
宽度	40 mm
高度	76.5 mm
长度	78.5 mm
安装方法	继电器底座
保护程度 ( IP )	IP40
外壳材料	塑胶
环境温度	-25 - 50 °C

**光学特征**

范围 ( 发射器增加功率, 接收器采用短程设计 )	30
范围 ( 发射器增加功率, 接收器采用正常设计 )。	35
范围 ( 发射器采用最大功率, 接收器采用短程设计 )	50
范围 ( 发射器采用最大功率, 接收器采用正常设计 )	70
范围 ( 发射器为正常功率, 接收器为短设计 )	20
范围 ( 发射器有正常功率, 接收器有正常设计 )	25

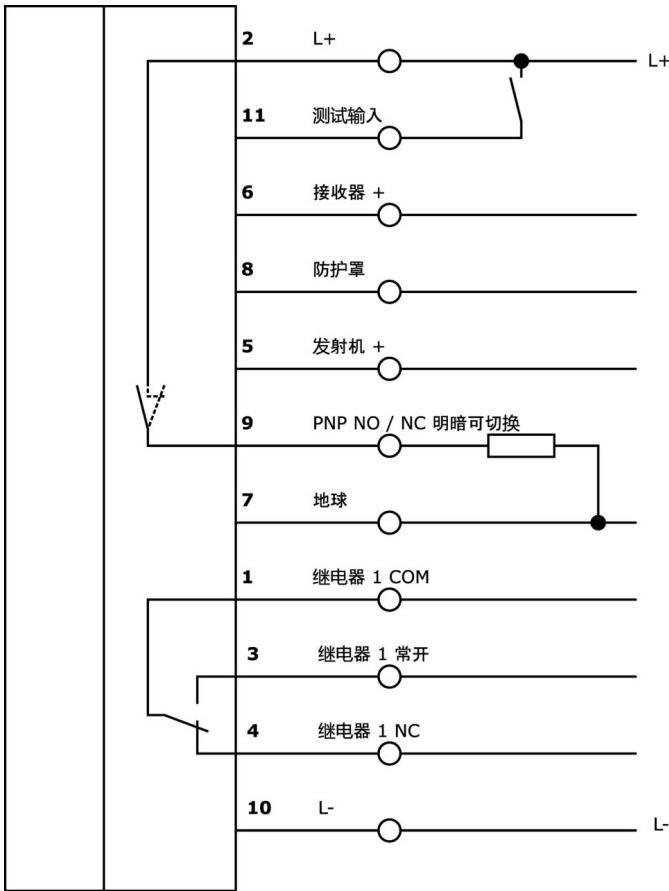
**种类**

ETIM 8	EC001485 隔离放大器
--------	----------------

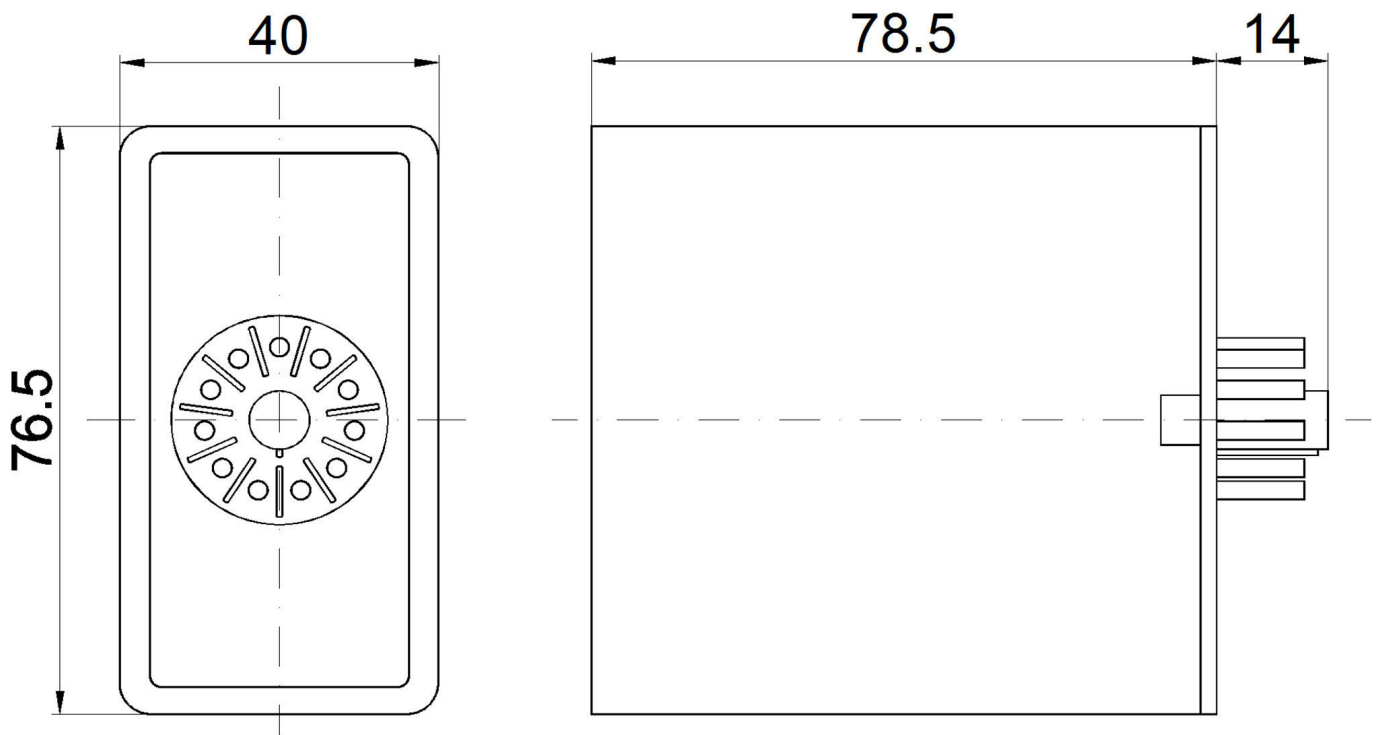
**更多**

IPF 产品组	101个高性能的穿透式传感器和放大器
包装尺寸	120 x 80 x 45 mm
总重量	160 g
海关税号	85365019
WEEE编号	40951076
适应性强	是
符合RoHS标准	是

连接



尺寸图



摘录配件方案

**AV000004**



配件, 继电器插座, 插入式末端插座, 27x67x38mm, 250V, 螺钉连接11针, IP20, 塑料, DIN 导轨 ( 顶帽导轨 ) 35mm

**AV000042**



开关继电器的配件, 弹簧夹, 钢制

**OS106001**



高功率光电传感器发射器,  $\varnothing 10$  毫米 45 长, 正常输出 (40mW), 12°, 与放大器连接, 5 米 PVC 电缆, IP67, 塑料+塑料

**OS106003**



高功率光电传感器发射器,  $\varnothing 10$  毫米 45 长, 正常输出 (40mW), 12°, 与放大器连接, 15 米 PVC 电缆, IP67, 塑料+塑料

**OE106001**



高性能光电传感器接收器,  $\varnothing 10$  毫米 45 长, 标准设计, 与放大器连接, 2 芯 5 米 PVC 电缆, IP67, 塑料+塑料

**OE106003**



高性能光电传感器接收器,  $\varnothing 10$  毫米 45 长, 标准设计, 与放大器连接, 2 芯 15 米 PVC 电缆, IP67, 塑料+塑料

您可以在我们的主页上找到更多配件



**安装**

安装工作只能由合格的电工来完成!



**废弃处理**

根据第 6 条第 3 款 ElektroG 规定的 WEEE 编号: 40951076

安全警告

! 在初始操作之前, 请确保遵循产品信息中可能提供的所有安全说明。

! 切勿在人的安全取决于其功能的应用中使用这些设备。